

# LEMO

4-IN-1 SET



**EN** Detailed online user guide  
**DE** Ausführliche Online-Bedienungsanleitung  
**ES** Manual del usuario detallado en línea  
**FR** Guide utilisateur détaillé en ligne  
**PT** Manual do(a) utilizador(a) online detalhado  
**IT** Guida utente online dettagliata  
**NL** Gedetailleerde online gebruiksaanwijzing  
**PL** Szczegółowa instrukcja obsługi online  
**CS** Podrobná on-line uživatelská příručka  
**SK** Podrobný on-line návod na použitie  
**SL** Podrobna spletna uporabniška navodila  
**HR** Detaljna online uputa za upotrebu  
**HU** Részletes online felhasználói útmutató  
**SE** Utförlig onlinebruksanvisning  
**NO** Detaljert bruksanvisning på nett  
**FI** Yksityiskohtaiset online käyttöohjeet  
**DA** Detaljeret online-brugsanvisning  
**ET** Detailne kasutusjuhend veebis  
**LV** Detalizēta tiešsaistes lietotāja rokasgrāmata  
**LT** Išsami internetinė naudojimo instrukcija  
**RU** Подробное онлайн-руководство пользователя  
**UK** Детальна інструкція з користування  
**TR** Ayrıntılı çevrimiçi kullanım kılavuzu  
**EL** Λεπτομερές ηλεκτρονικό εγχειρίδιο χρήστη  
**RO** Ghid detaliat de utilizare online  
**IS** Nákvæm handbók á vefnum  
**MT** Gwida tal-utent online dettaljat

**HE** מדרוך מפורט למשתמש  
**AR** دليل المستخدم المفصل عبر الإنترنت  
**FA** راهنمای کاربر مفصل آنلاین  
**YUE** 詳細線上使用者指南  
**CMN** 详细在线用户指南  
**JA** 詳細なオンラインユーザーガイド  
**KO** 상세 온라인 사용 설명서  
**BG** Подробно онлайн ръководство на потребителя  
**SR** Detaljno onlajn uputstvo za upotrebu  
**MS** Panduan pengguna dalam talian yang terperinci  
**HI** विस्तृत ऑनलाइन उपयोगकर्ता मार्गदर्शिका  
**TH** คู่มือผู้ใช้ออนไลน์โดยละเอียด  
**SQ** Udhëzues i detajuar online  
**BS** Detaljno online uputstvo za upotrebu  
**ME** Detaljno online uputstvo za upotrebu  
**MK** Детално електронско упатство за корисник  
**HY** Լրացանկ օգտագործողի մանրամասն ուղեցույց  
**VI** Cẩm nang hướng dẫn sử dụng trực tuyến chi tiết



**EN** WARNING  
**DE** WARNUNG  
**ES** ADVERTENCIA  
**FR** AVERTISSEMENT  
**PT** AVISOS  
**IT** WARNING  
**NL** WAARSCHUWING  
**PL** OSTRZEŻENIE  
**CS** UPOZORNĚNÍ  
**SK** UPOZORNENIE  
**SL** OPOZORILO  
**HR** UPOZORENJE  
**HU** FIGYELMEZTETÉS  
**SE** VARNING  
**NO** ADVARSEL  
**FI** VAROITUS  
**DA** ADVARSEL  
**ET** HOIATUS  
**LV** BRĪDINĀJUMS  
**LT** PERSPĖJIMAS  
**RU** ВНИМАНИЕ  
**UK** УВАГА  
**TR** UYARI  
**EL** ΠΡΟΕΙΔΟΠΟΙΗΣΗ  
**RO** AVERTISMENTE  
**IS** VIÐVÖRUN  
**MT** TWISSIJA

**HE**  
**AR**  
**FA**  
**YUE** 警告  
**CMN** 警告  
**JA** 警告  
**KO** 경고  
**BG** ПРЕДУПРЕЖДЕНИЕ  
**SR** UPOZORENJE  
**MS** AMARAN  
**HI** चेतावनी  
**TH** คำเตือน  
**SQ** PARALAJMËRIM  
**BS** UPOZORENJE  
**ME** UPOZORENJE  
**MK** ПРЕДУПРЕДУВАЊЕ  
**HY** ԶԳՈՒԲԱՅՈՒՄ  
**VI** CẢNH BÁO



WARNING  
تحذير  
WARNING



**EN** Tutorial video  
**DE** Videoanleitung  
**ES** Tutorial en vídeo  
**FR** Vidéo de démonstration  
**PT** Video tutorial  
**IT** Video tutorial  
**NL** Instructievideo  
**PL** Film instruktażowy  
**CS** Výukové video  
**SK** Výukové video  
**SL** Video z navodili  
**HR** Video s uputama  
**HU** Bemutatóvideó  
**SE** Videosjälvstudiekurs  
**NO** Oppføringsvideo  
**FI** Opetusvideo  
**DA** Vejledende video  
**ET** Õppevideo  
**LV** Arpmācību video  
**LT** Mokomasis vaizdo įrašas  
**RU** Обучающее видео  
**UK** Навчальне відео  
**TR** Öğretici video  
**EL** Εκπαιδευτικό βίντεο  
**RO** Video tutorial  
**IS** Kennslumyndband  
**MT** Tutorial fuq vidjow



**HE**  
**AR**  
**FA**  
**YUE** 教程視頻  
**CMN** 教程视频  
**JA** チュートリアルビデオ  
**KO** 튜토리얼 동영상  
**BG** Учебно видео  
**SR** Video sa uputstvima  
**MS** Video tutorial  
**HI** क्यूटोरियल वीडियो  
**TH** វីដេអូបង្រៀន  
**SQ** Video udhëzuese  
**BS** Video sa uputstvima  
**ME** Video sa uputstvima  
**MK** Видеоупатство  
**HY** Ուսուցողական տեսախոյզ  
**VI** Video hướng dẫn

סרטון הדרכה  
فيديو تعليمي  
ويدئوی آموزشی





$$\begin{array}{|c|c|} \hline \blacksquare & \blacksquare \\ \hline \blacksquare & \blacksquare \\ \hline \end{array} = 6$$



$$\begin{array}{|c|c|} \hline \blacksquare & \blacksquare \\ \hline \blacksquare & \blacksquare \\ \hline \end{array} = 32$$



$$\begin{array}{|c|c|} \hline \blacksquare & \blacksquare \\ \hline \blacksquare & \blacksquare \\ \hline \end{array} = 16$$



$$\begin{array}{|c|c|} \hline \blacksquare & \blacksquare \\ \hline \blacksquare & \blacksquare \\ \hline \end{array} = 40$$



$$\begin{array}{|c|c|} \hline \blacksquare & \blacksquare \\ \hline \blacksquare & \blacksquare \\ \hline \end{array} = 20$$



$$\begin{array}{|c|c|} \hline \blacksquare & \blacksquare \\ \hline \blacksquare & \blacksquare \\ \hline \end{array} = 43$$



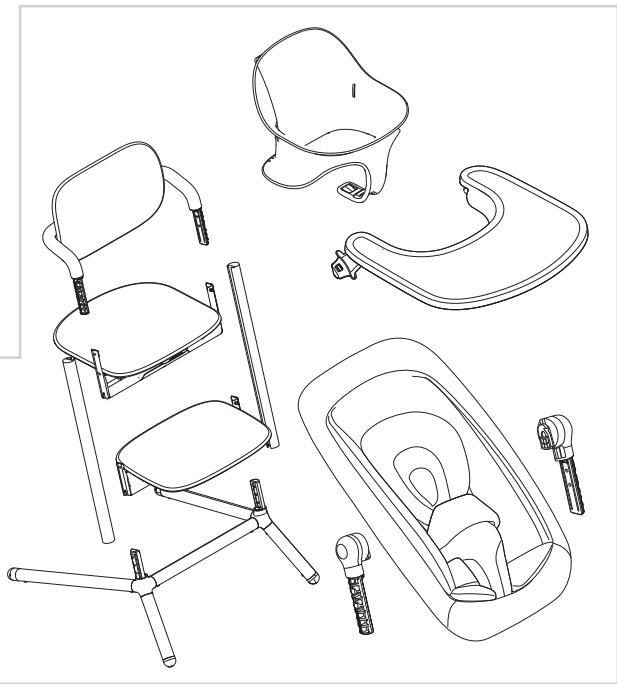
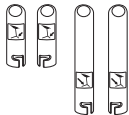
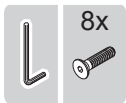
$$\begin{array}{|c|c|} \hline \blacksquare & \blacksquare \\ \hline \blacksquare & \blacksquare \\ \hline \end{array} = 22$$



$$\begin{array}{|c|c|} \hline \blacksquare & \blacksquare \\ \hline \blacksquare & \blacksquare \\ \hline \end{array} = 66$$

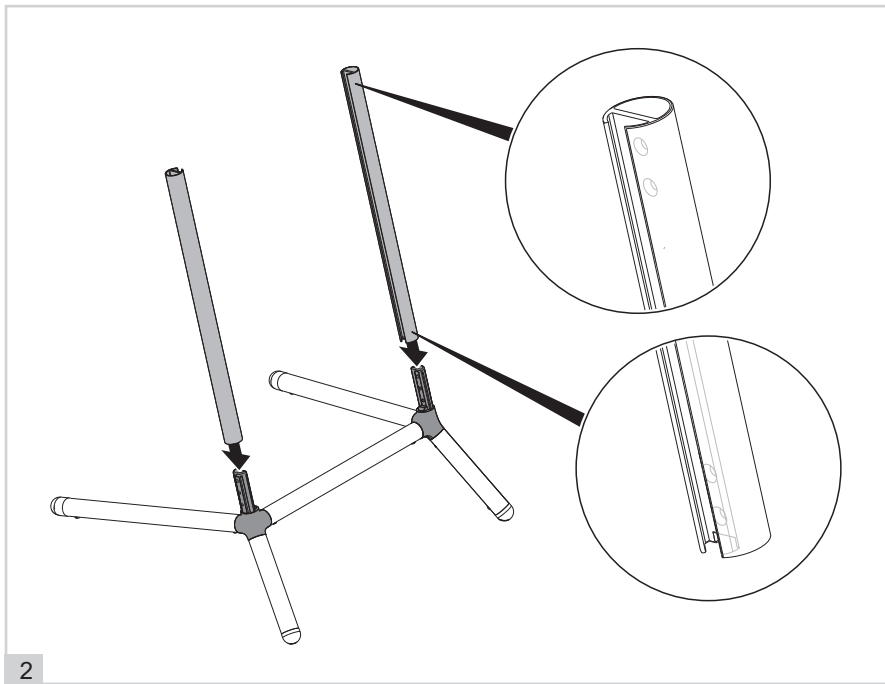


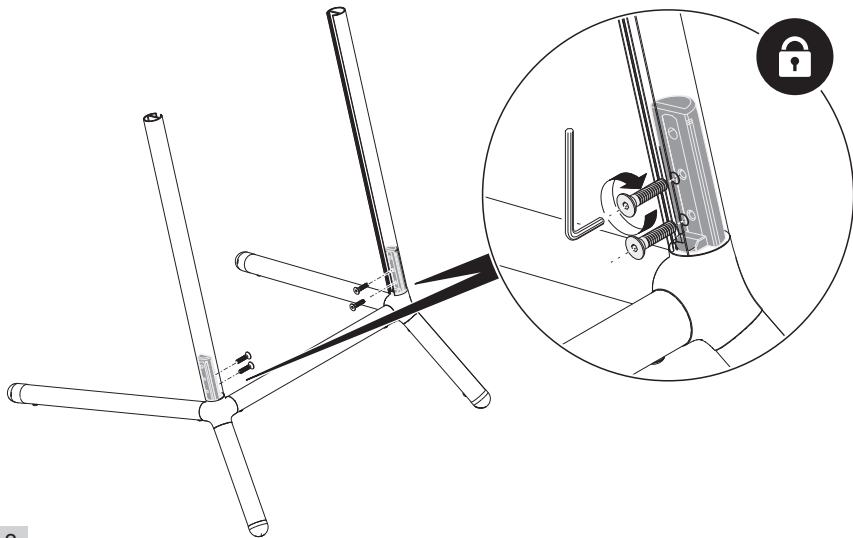
$$\begin{array}{|c|c|} \hline \blacksquare & \blacksquare \\ \hline \blacksquare & \blacksquare \\ \hline \end{array} = 30$$



6

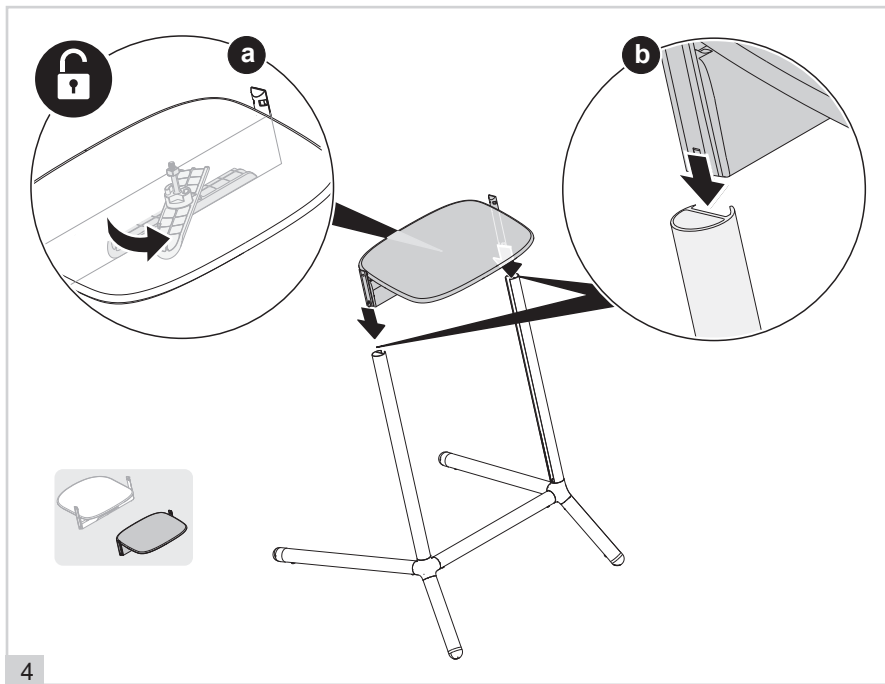
1

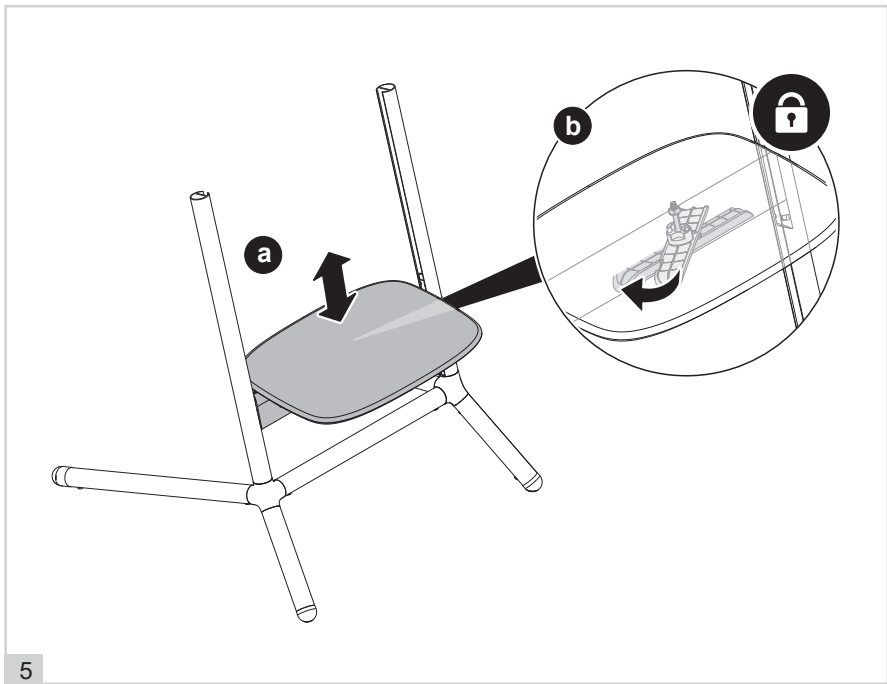


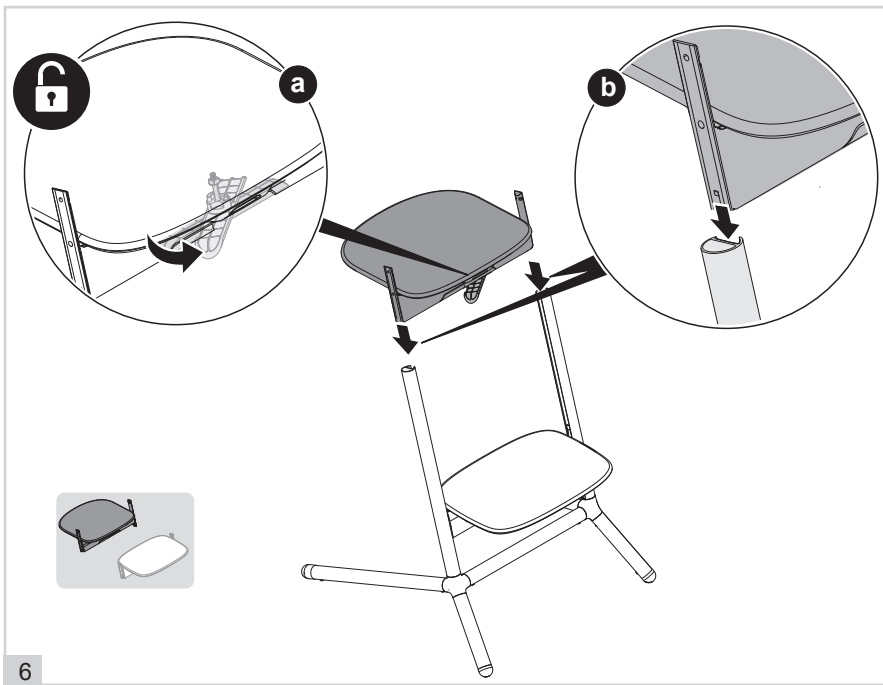


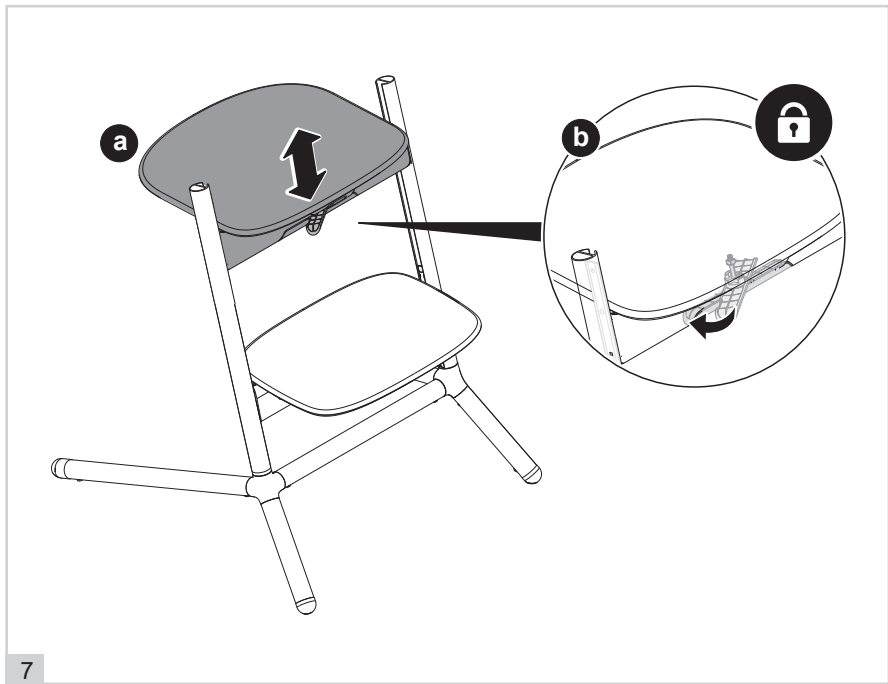
8

3

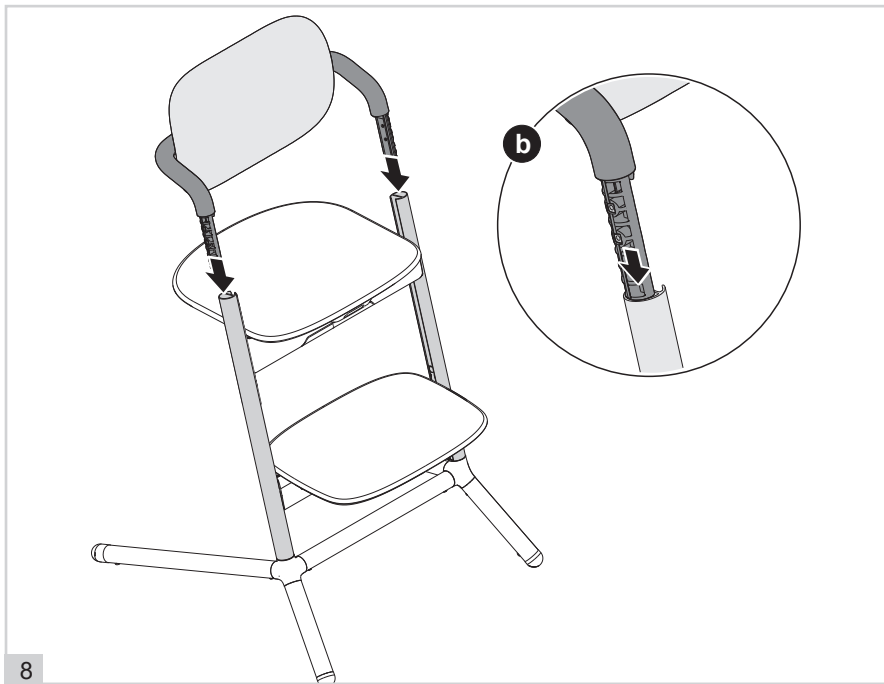






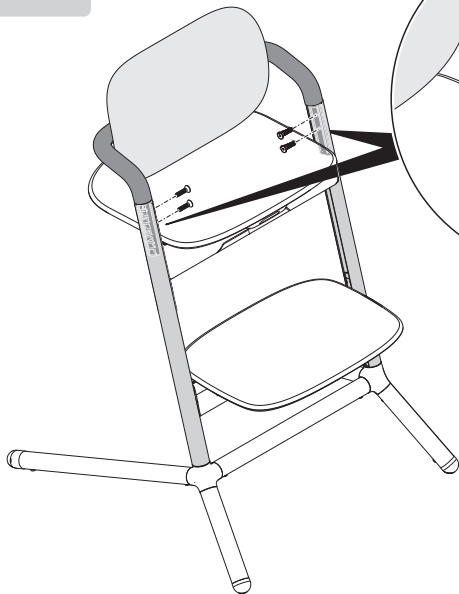


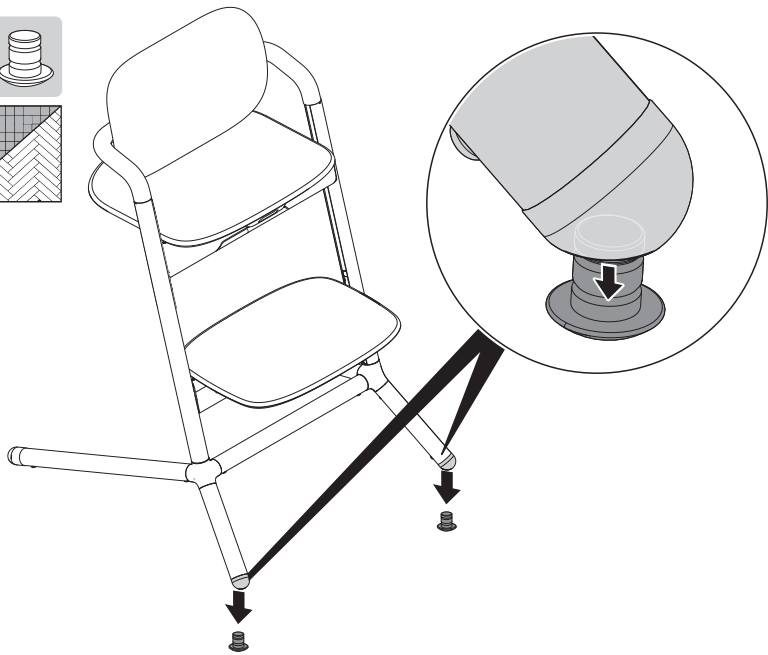
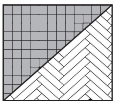


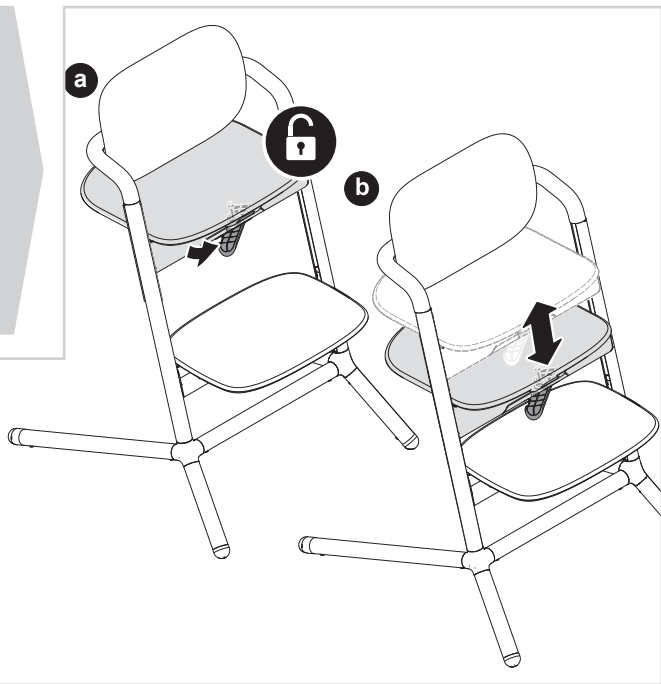


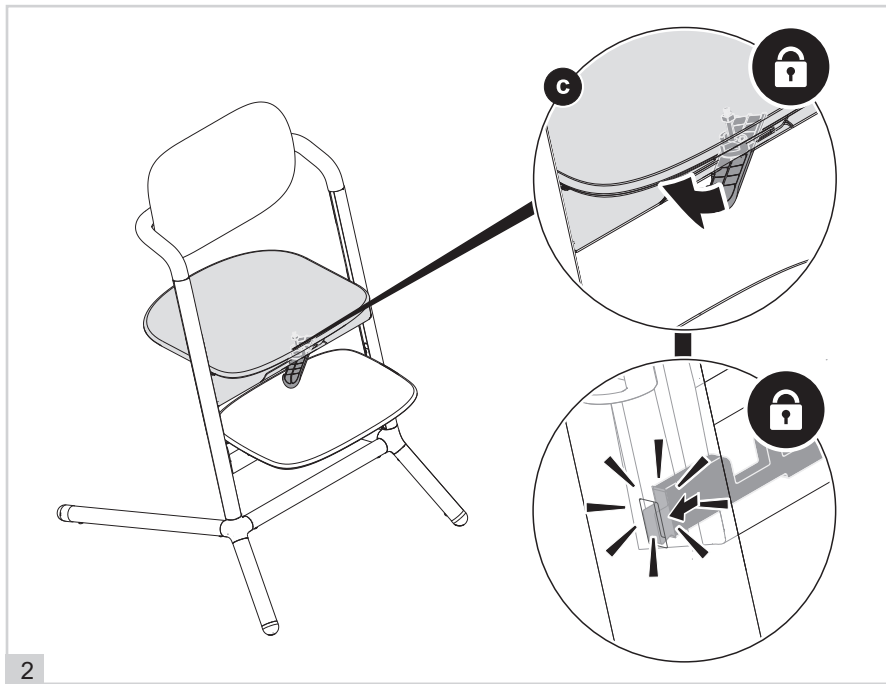


4x 



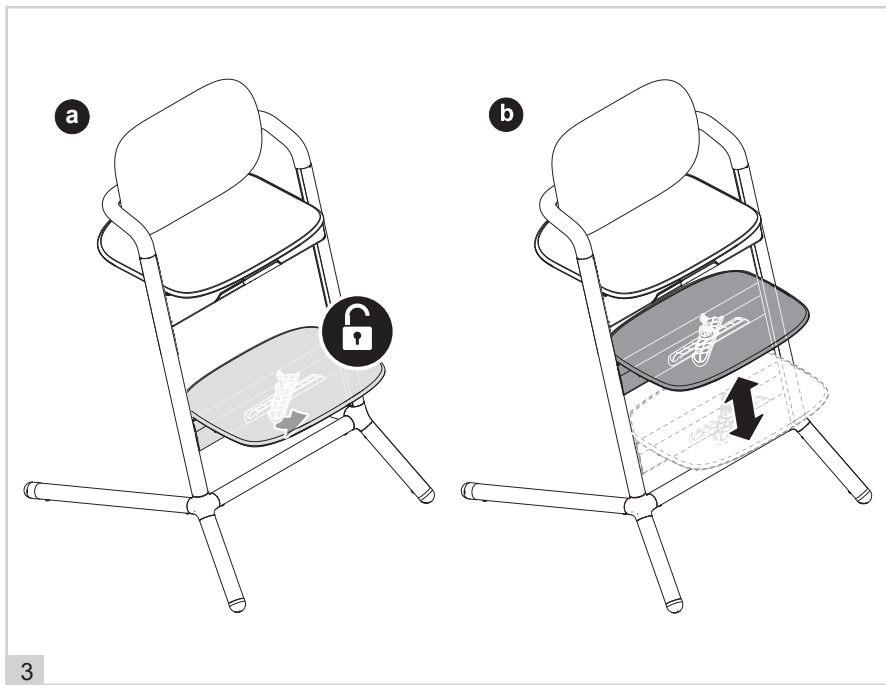


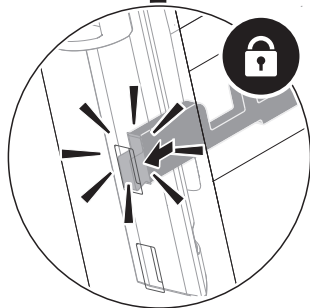
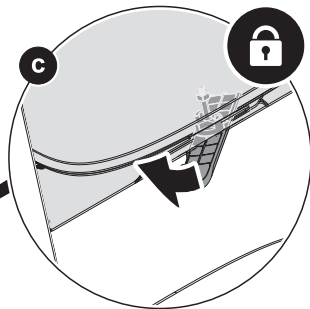
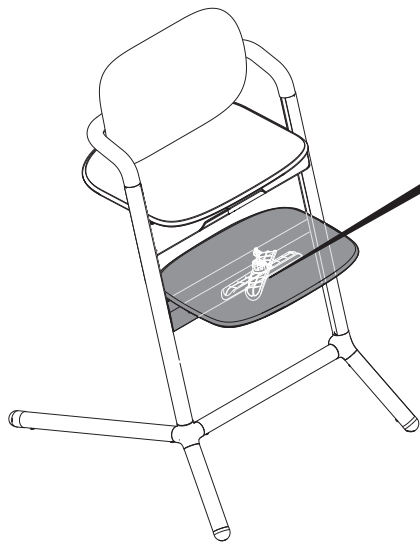


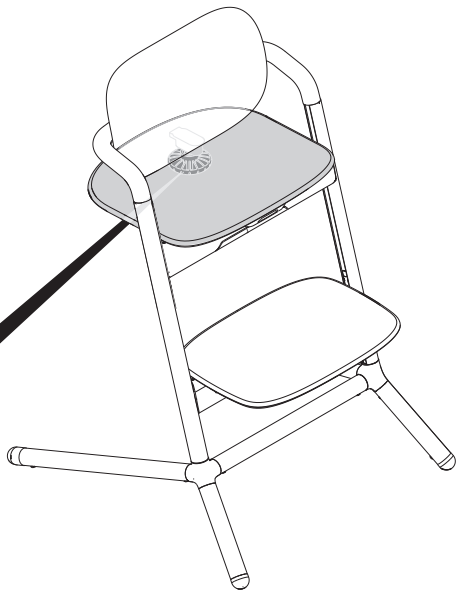


2

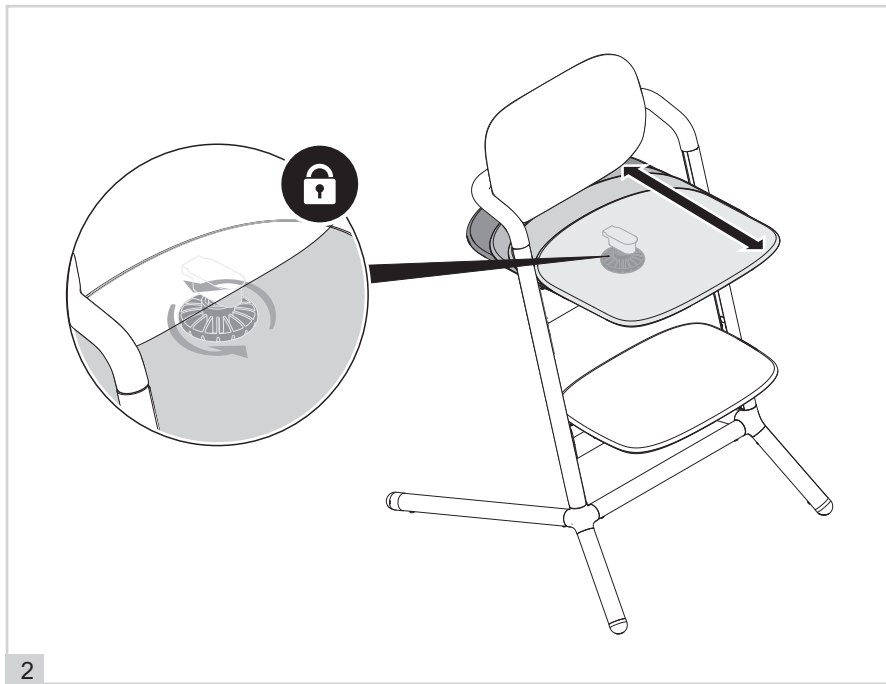
17

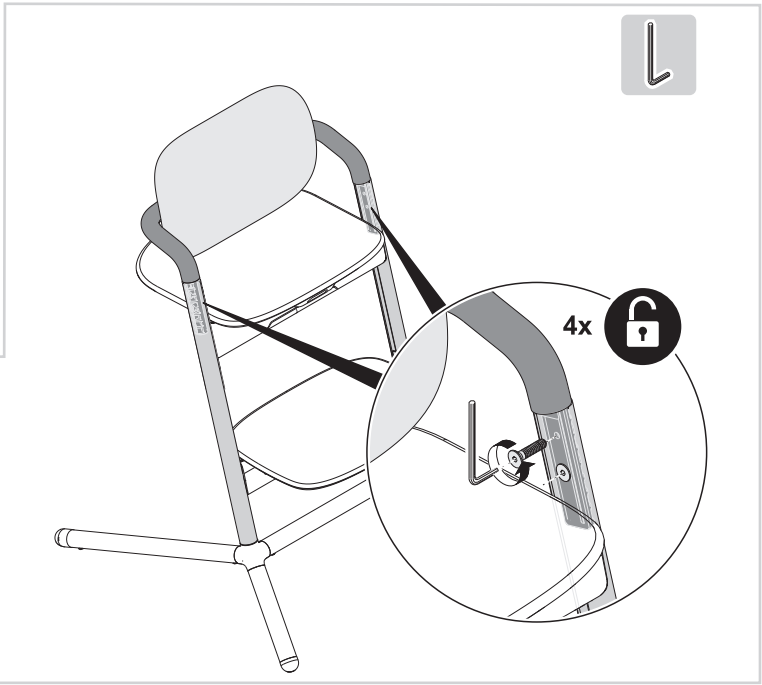


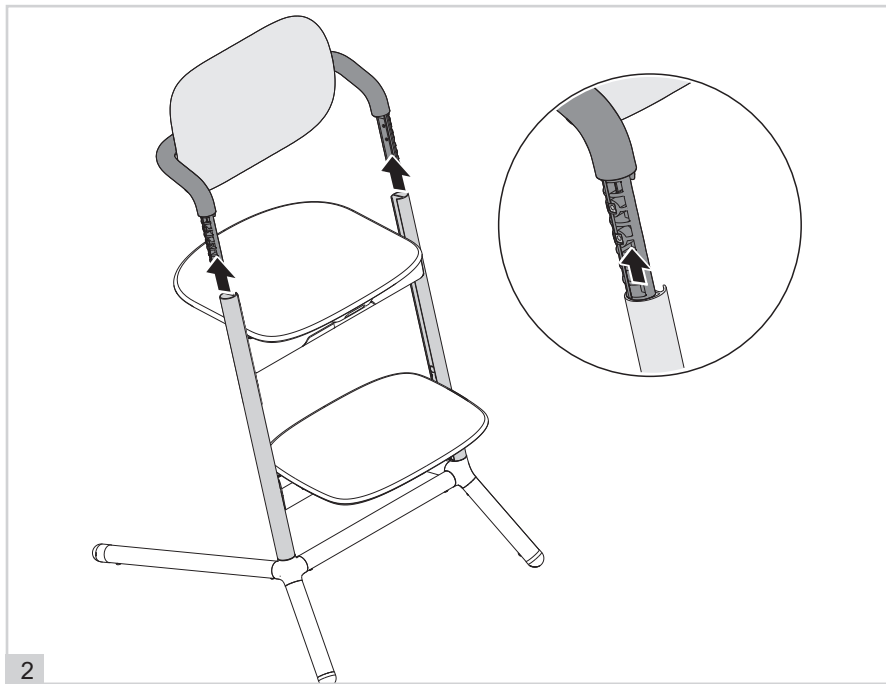


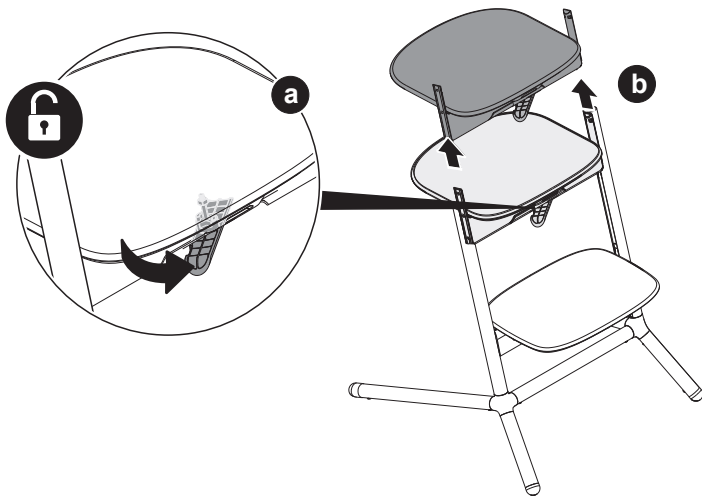


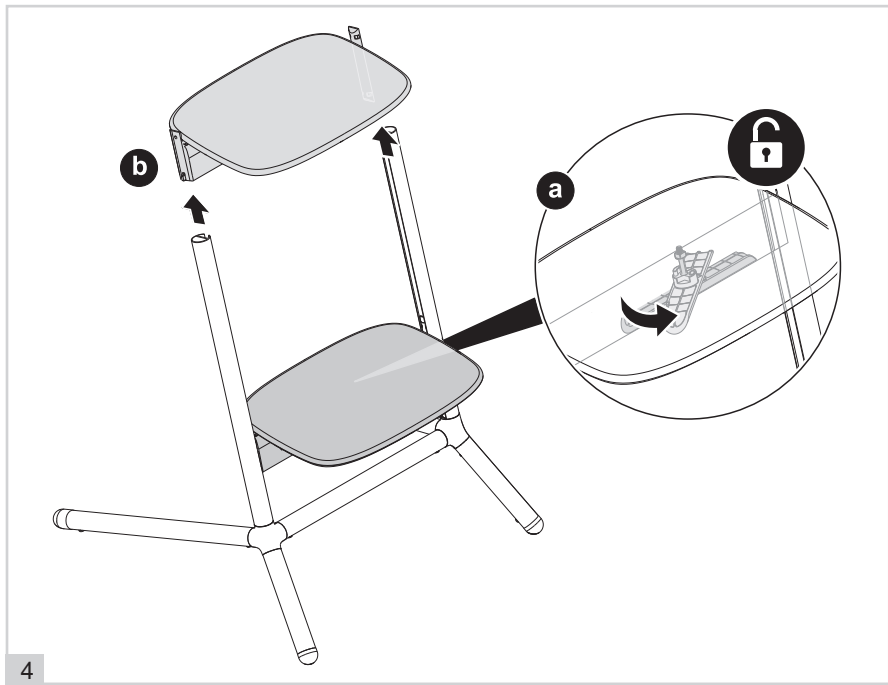


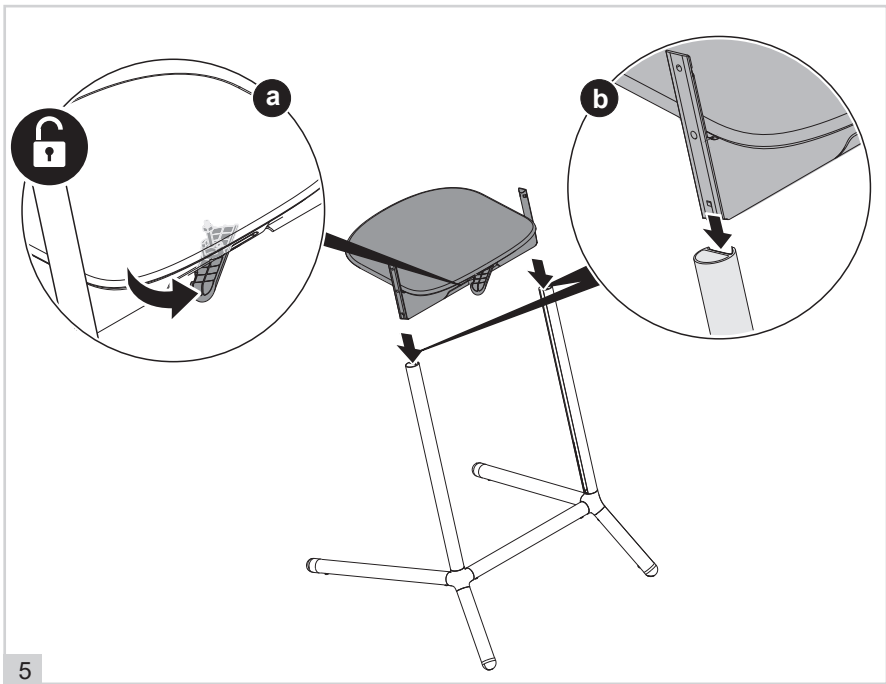


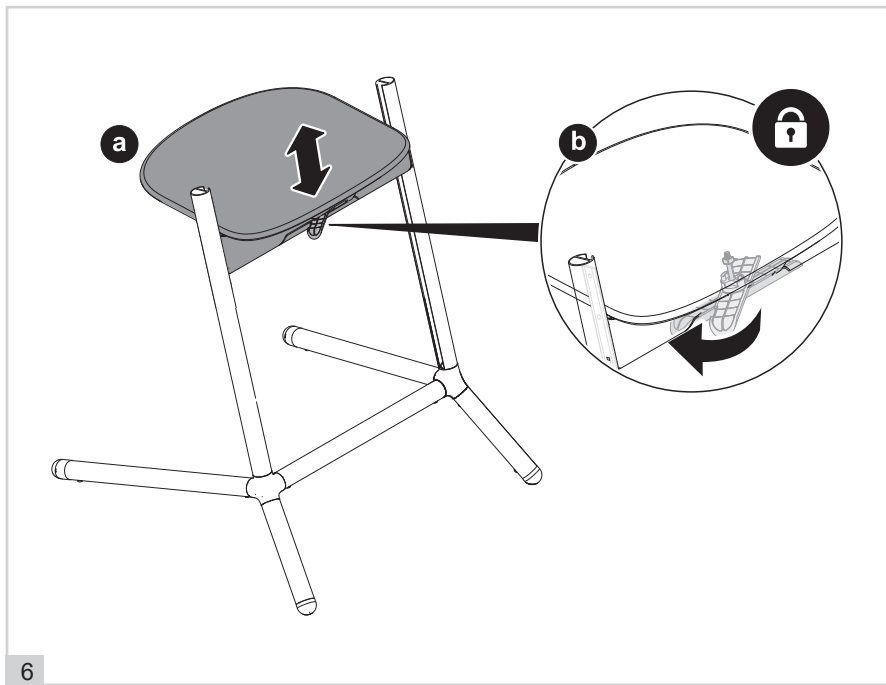


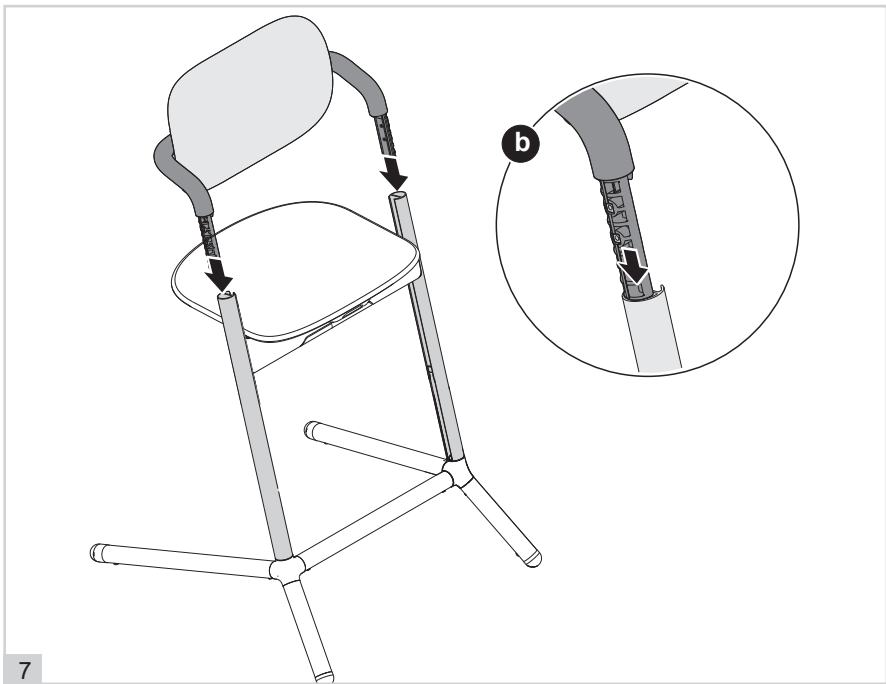




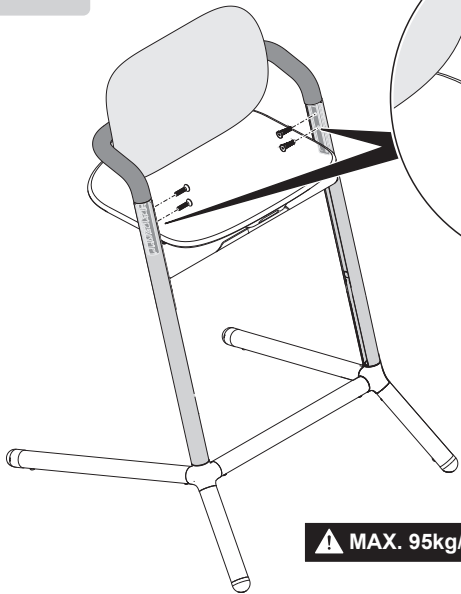








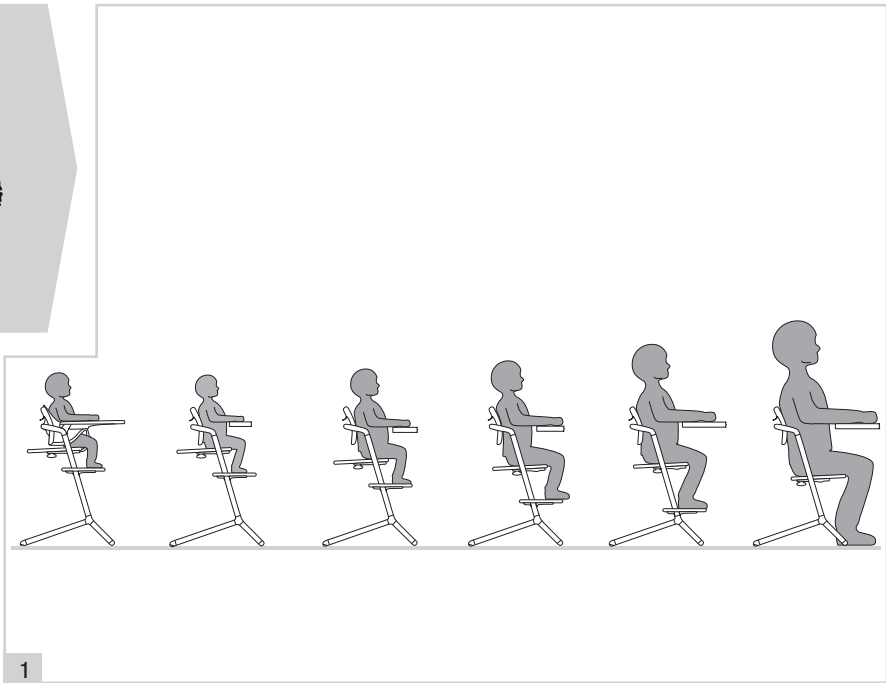


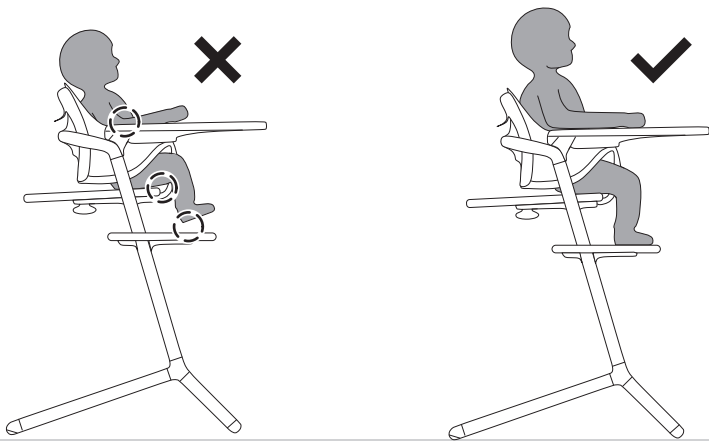


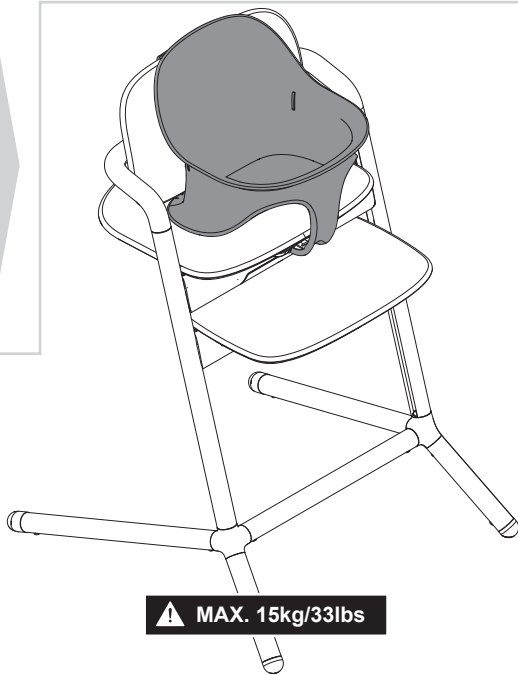
**⚠ MAX. 95kg/209lbs**

8

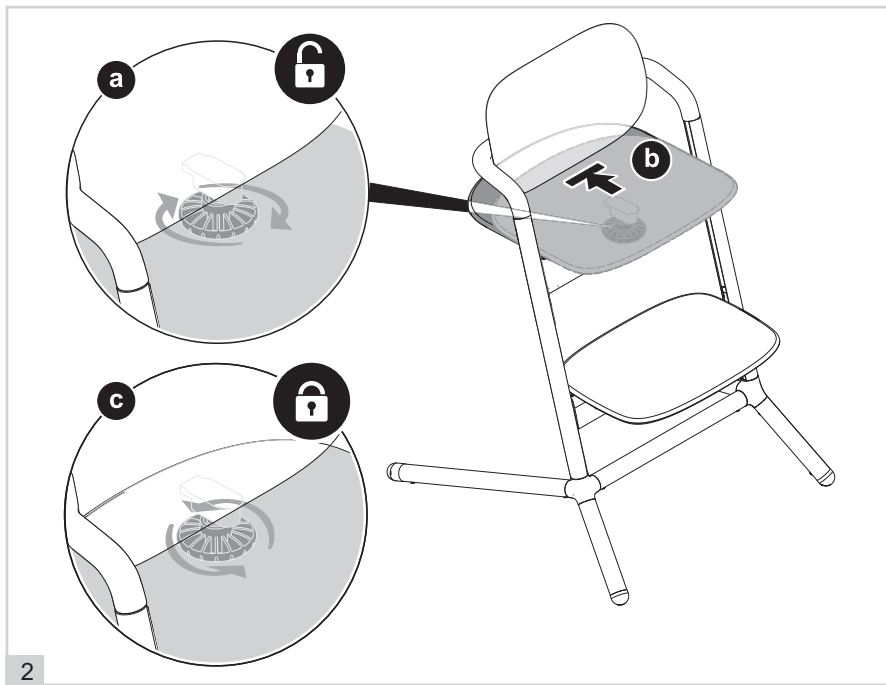
29

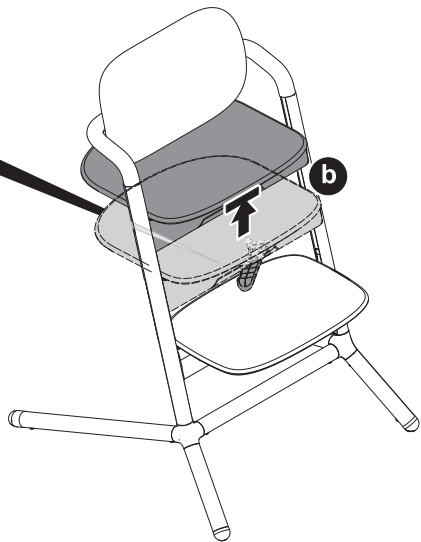
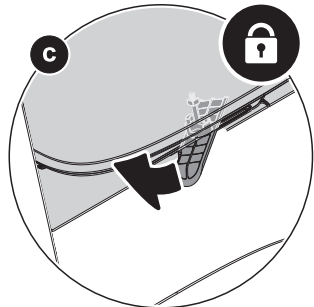
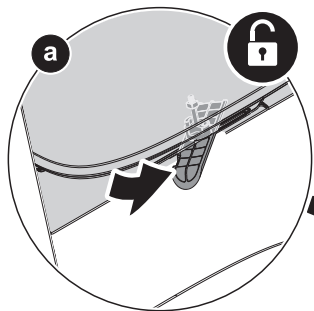


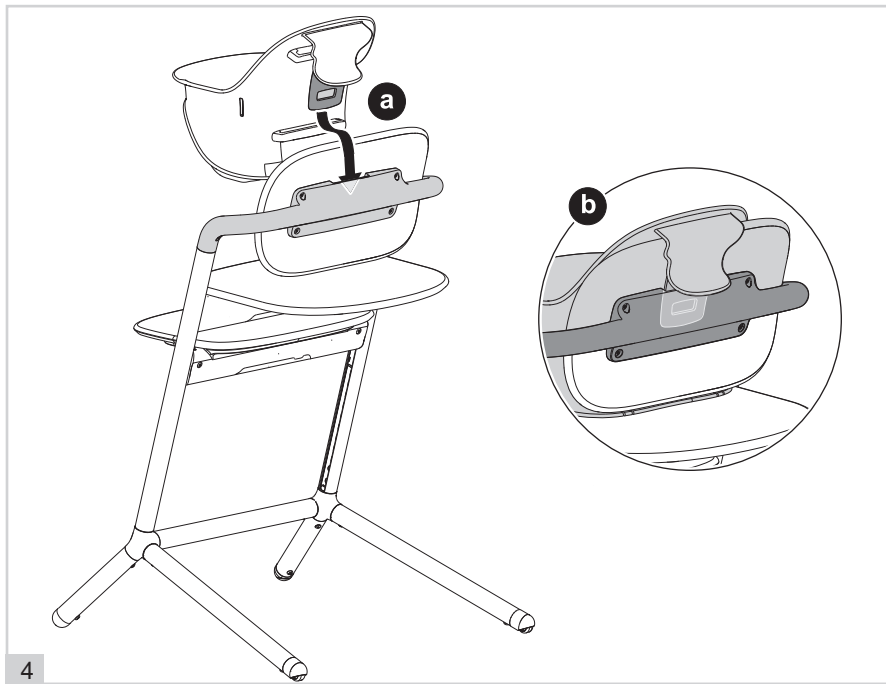


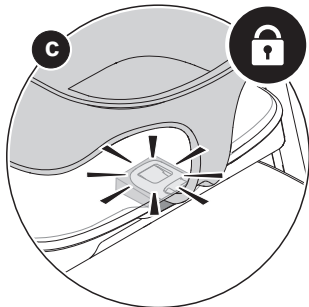
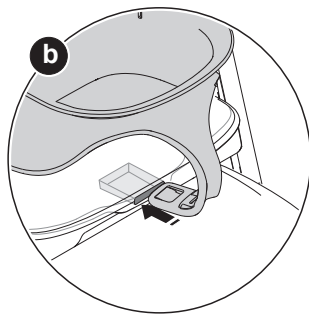
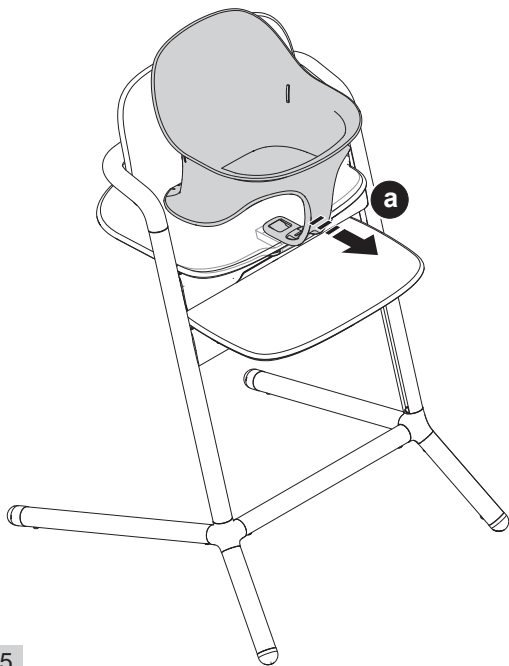


 MAX. 15kg/33lbs

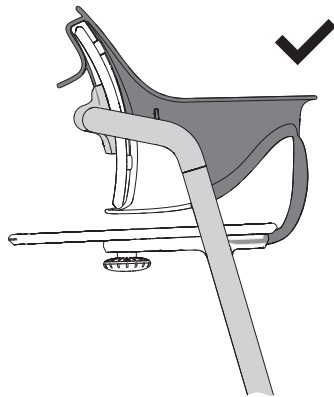
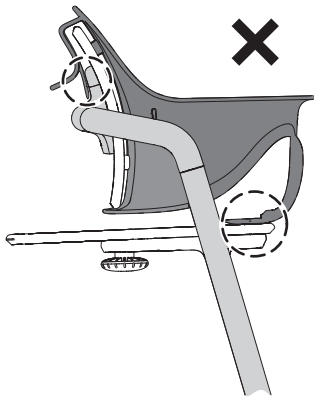


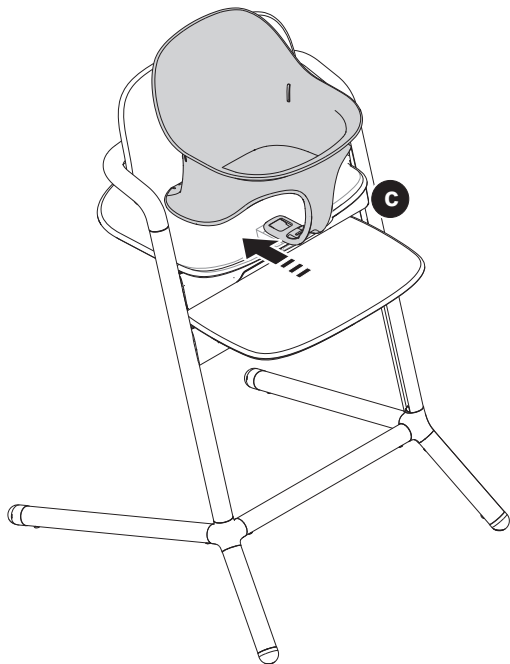
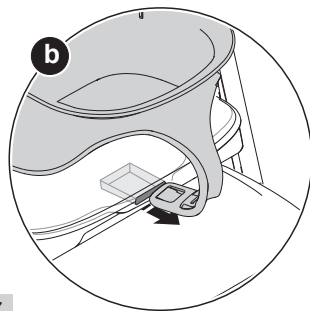
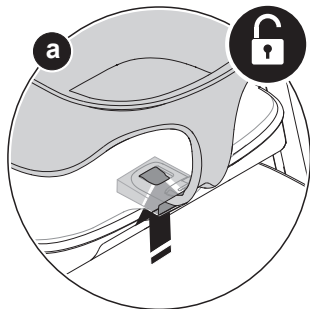




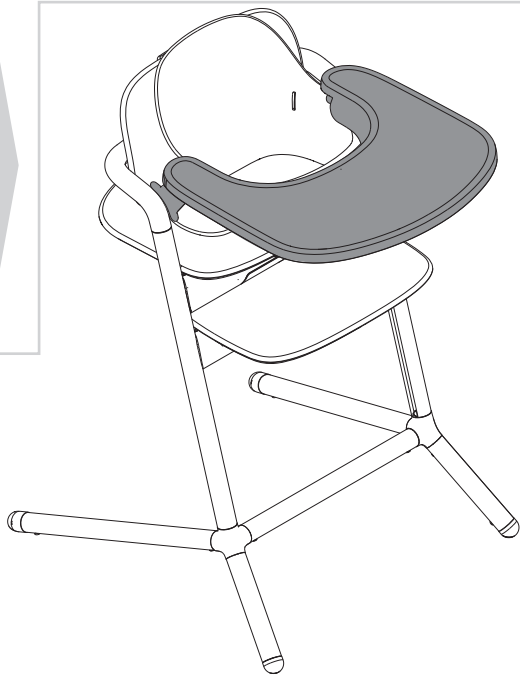


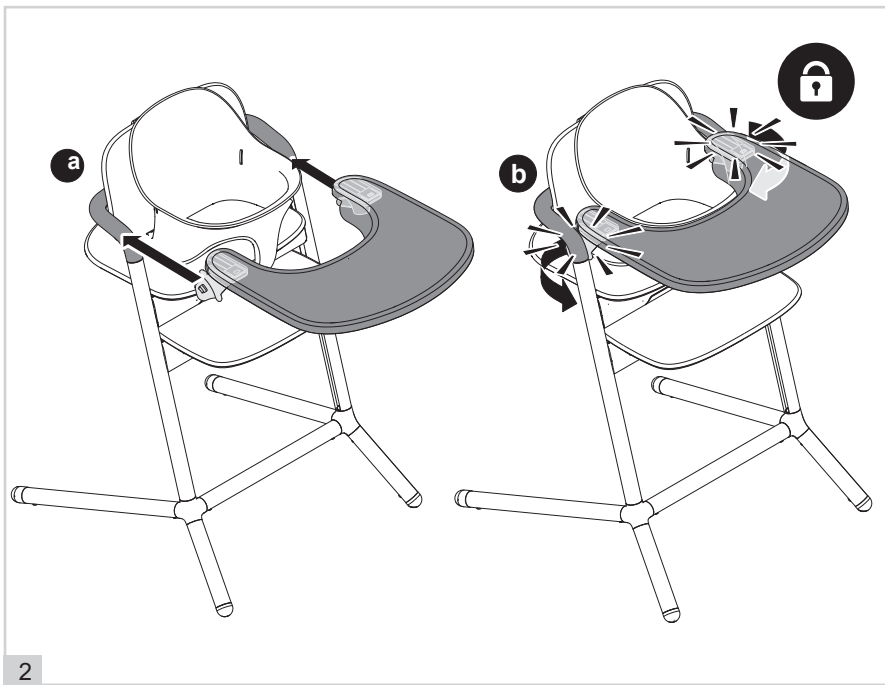


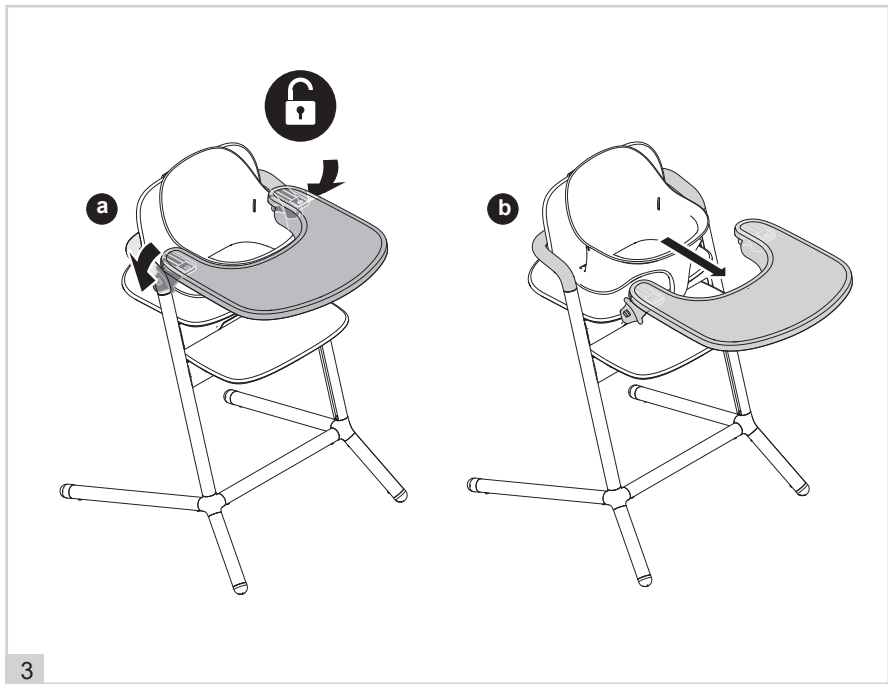


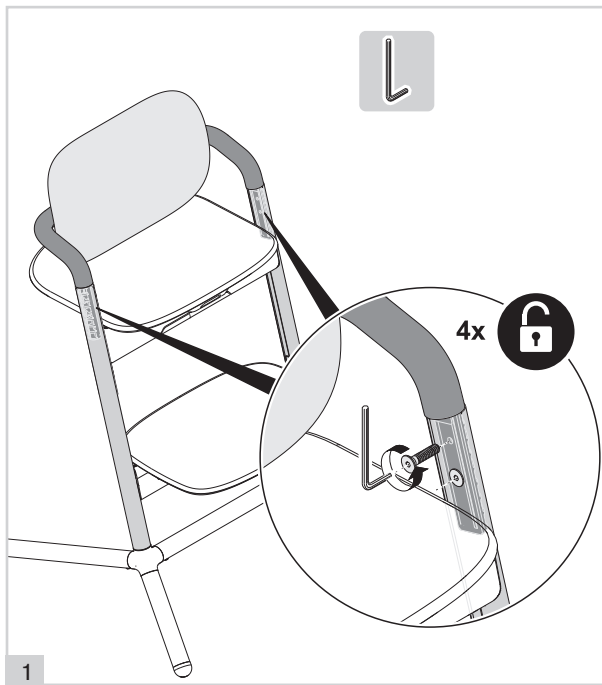


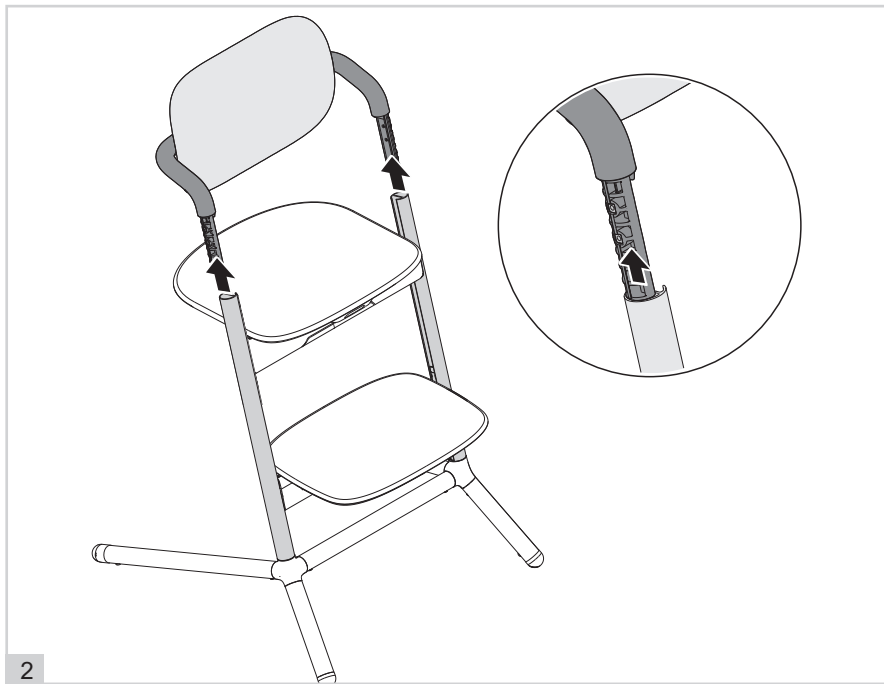




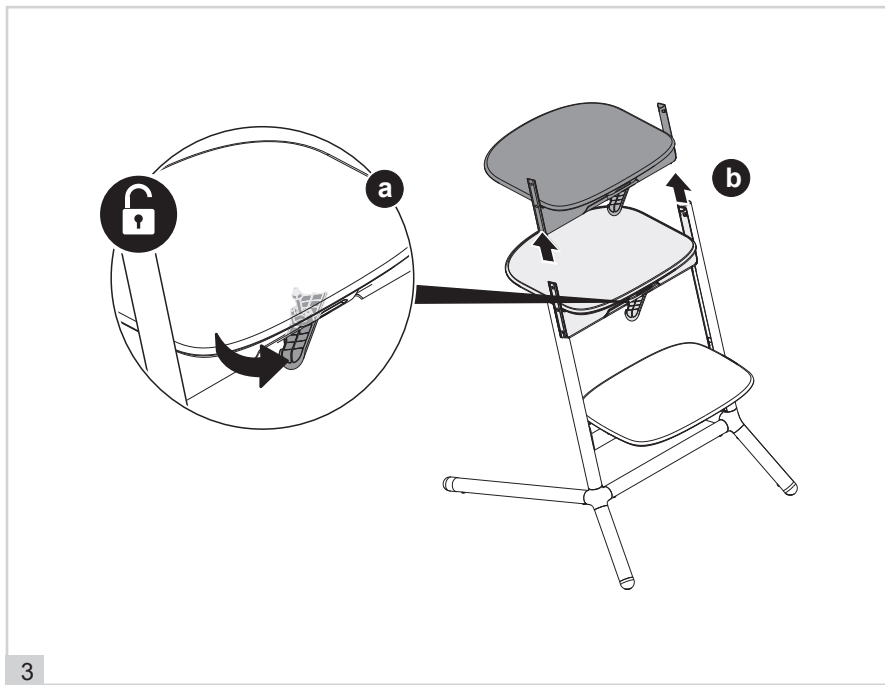


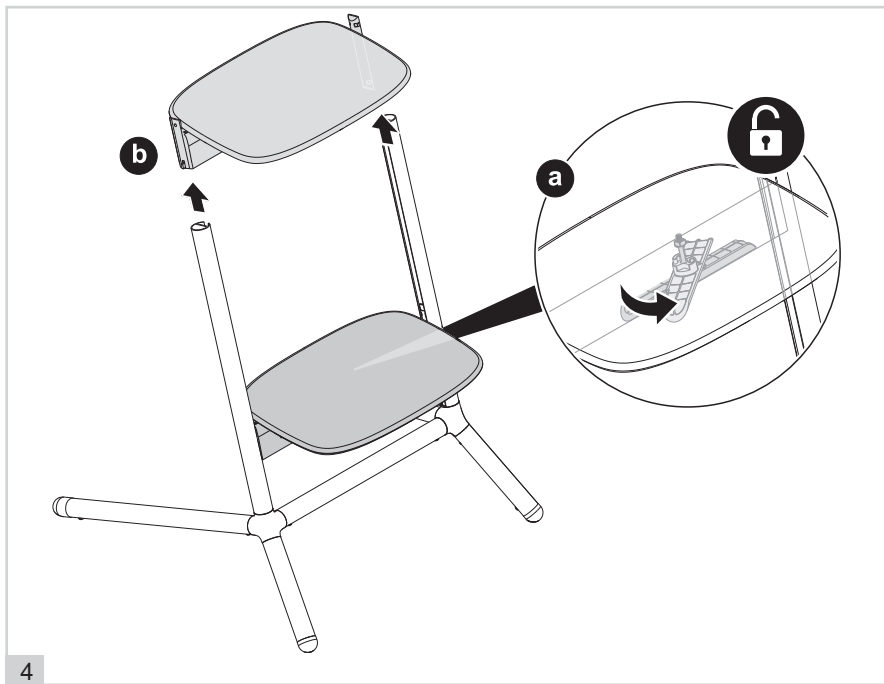


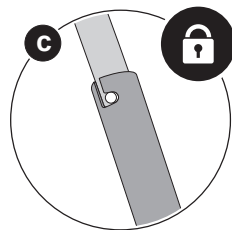
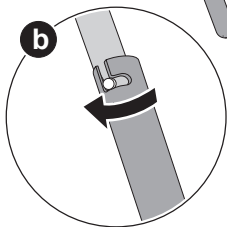
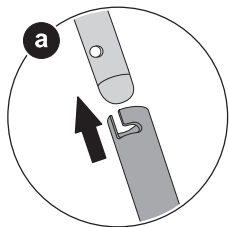
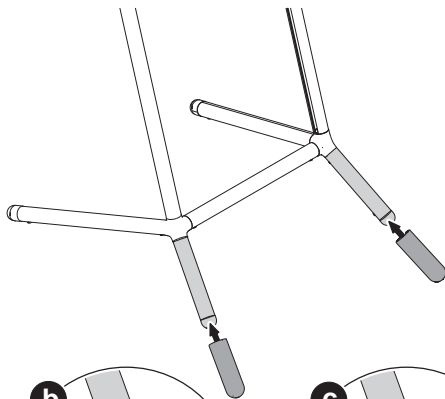
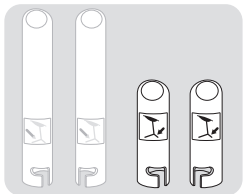


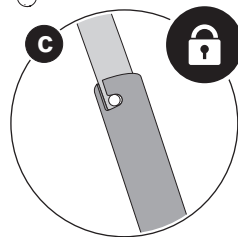
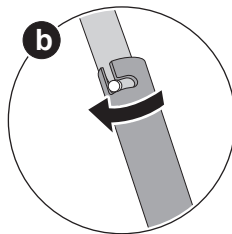
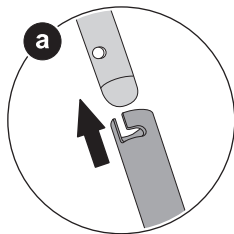
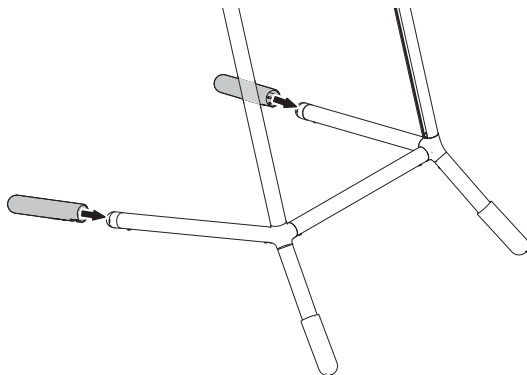
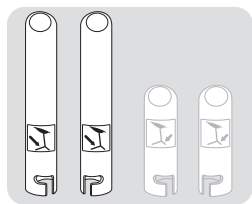


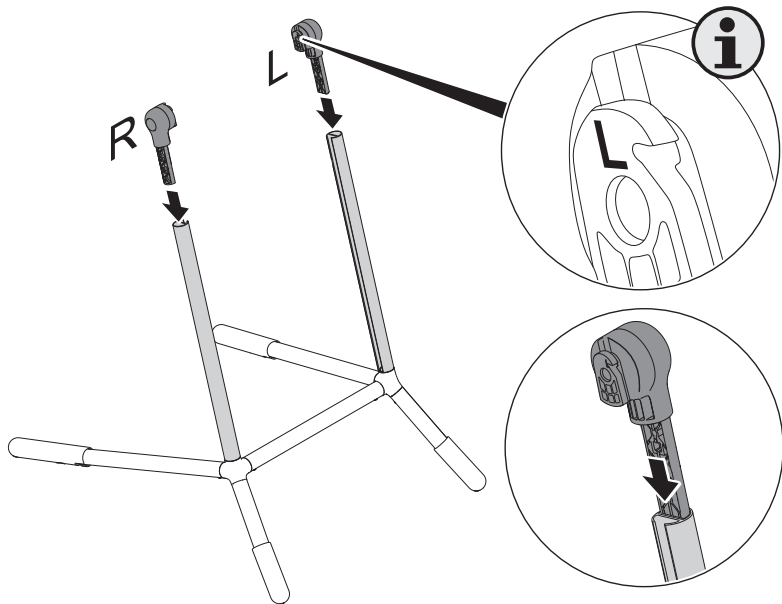






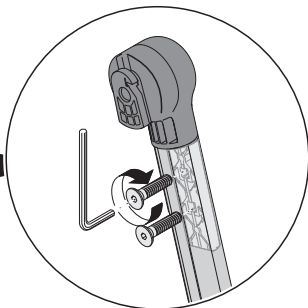
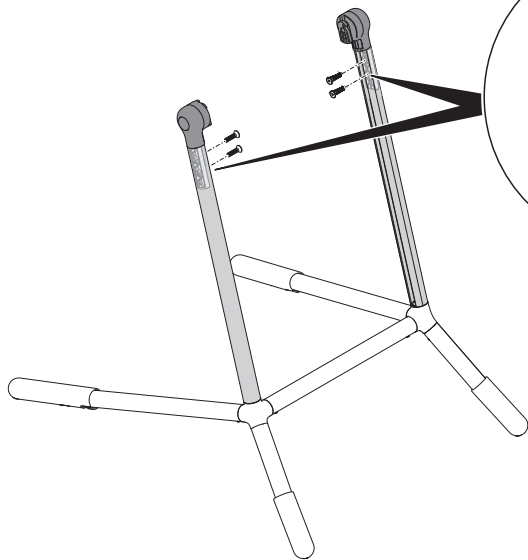


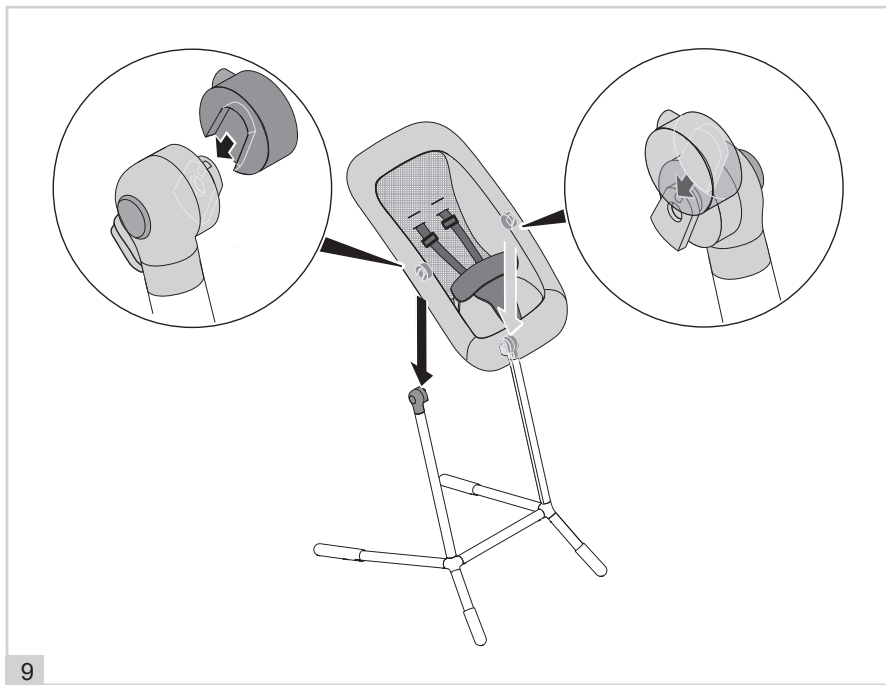


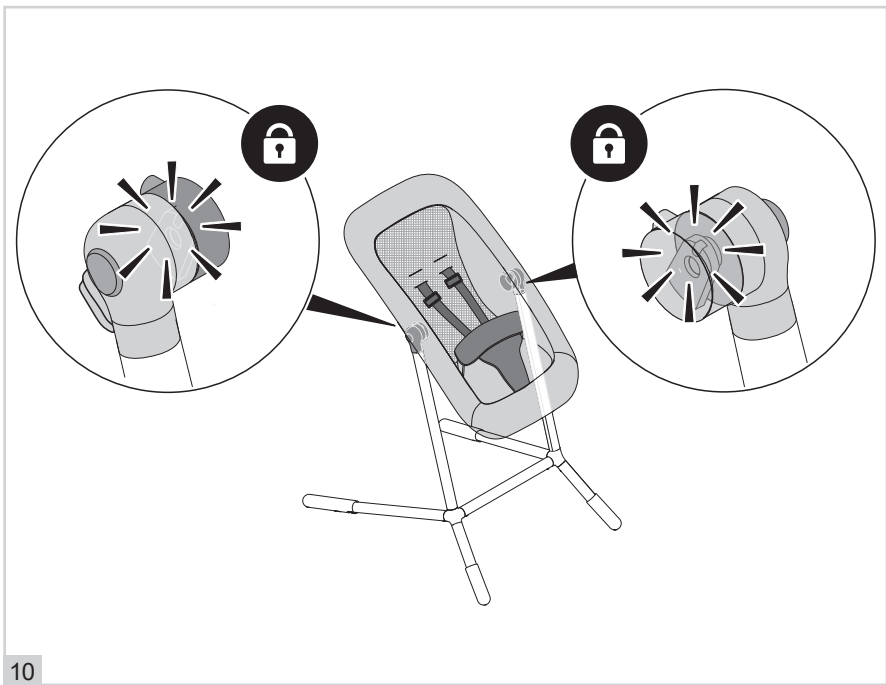


7

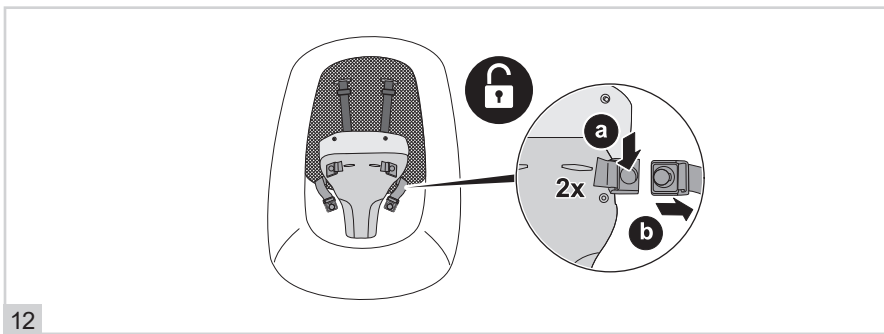
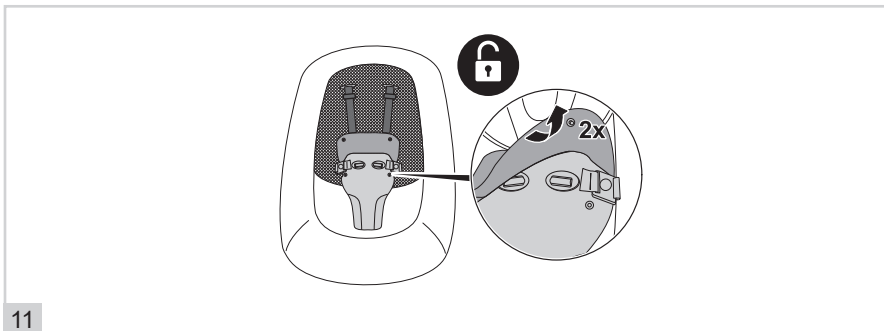
49

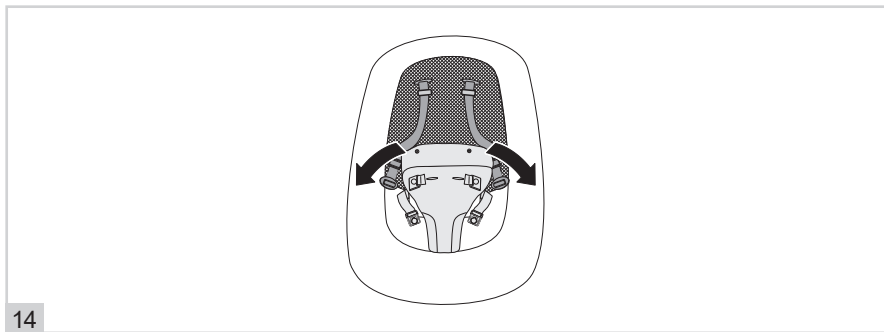
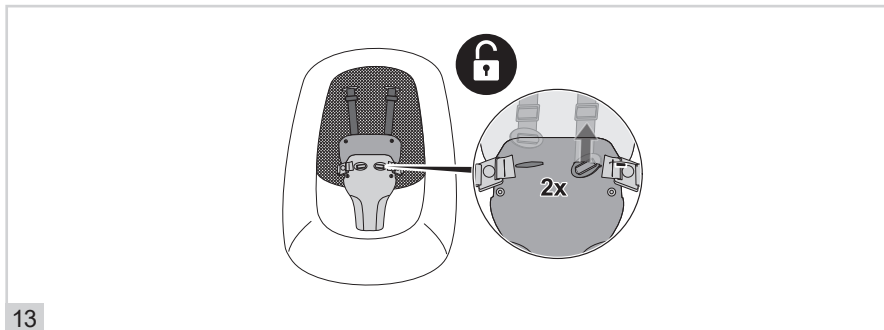






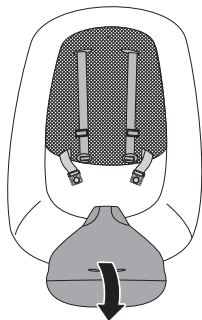




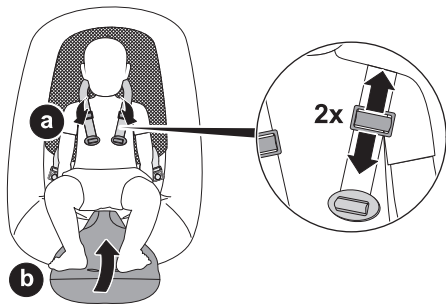


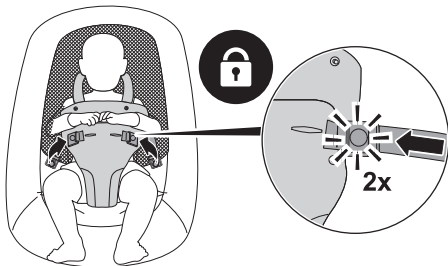


15

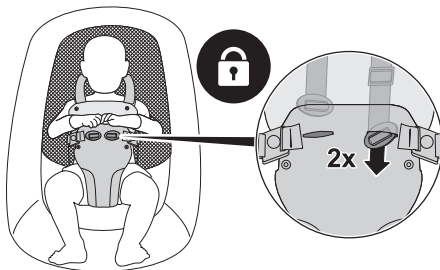


16



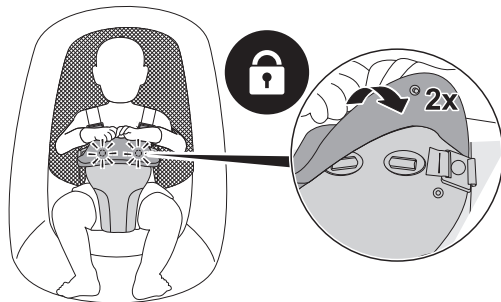


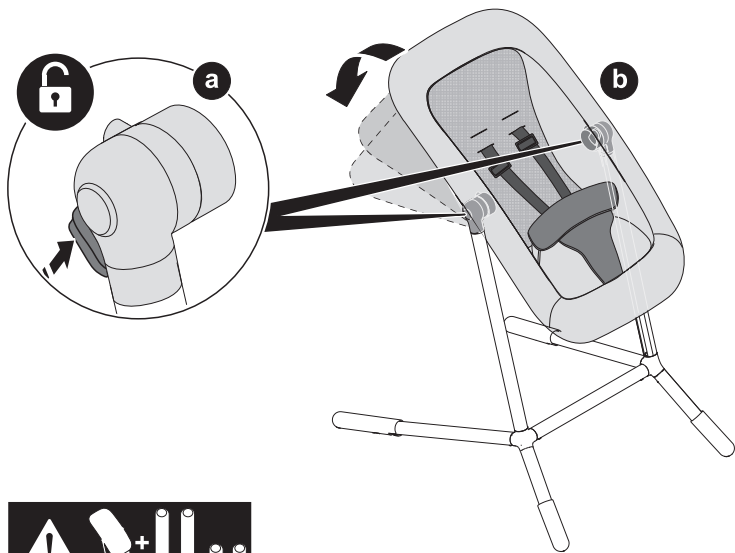
17

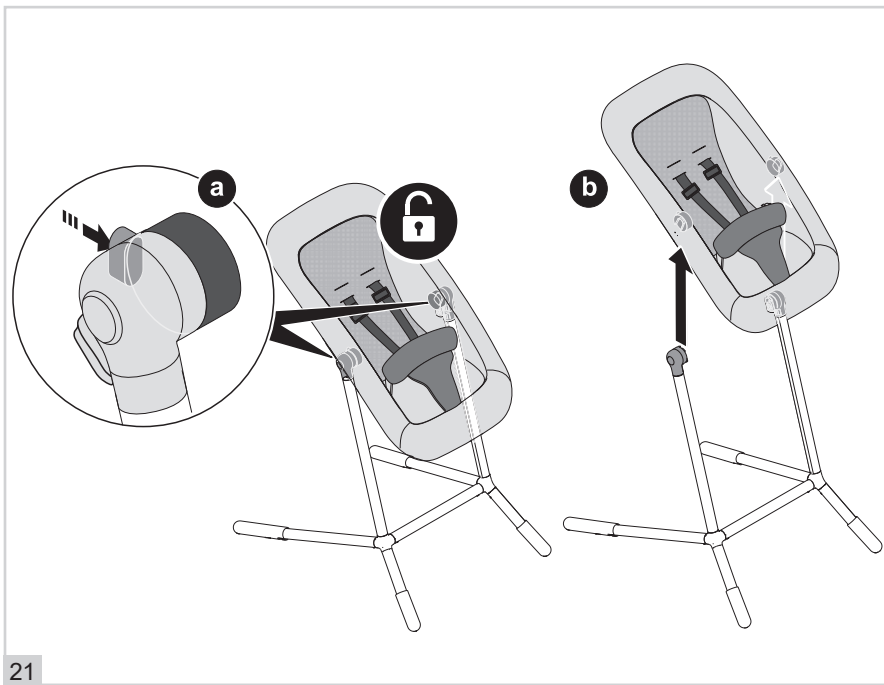


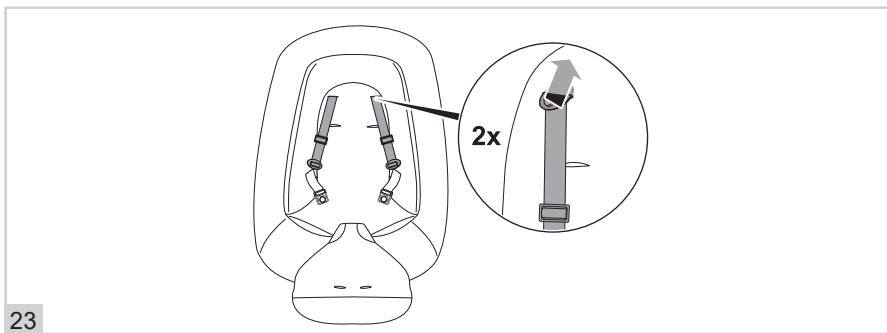
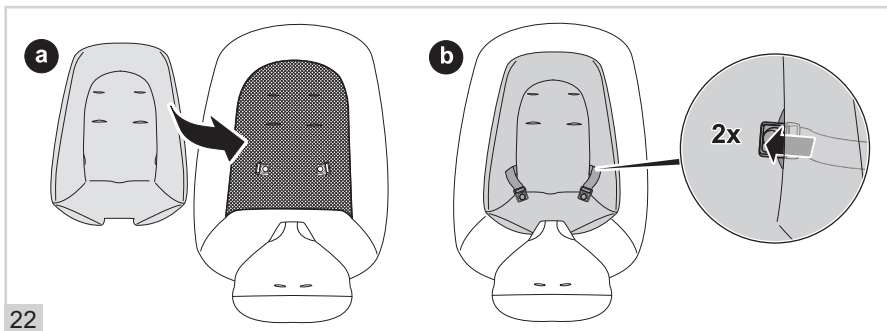
18

19

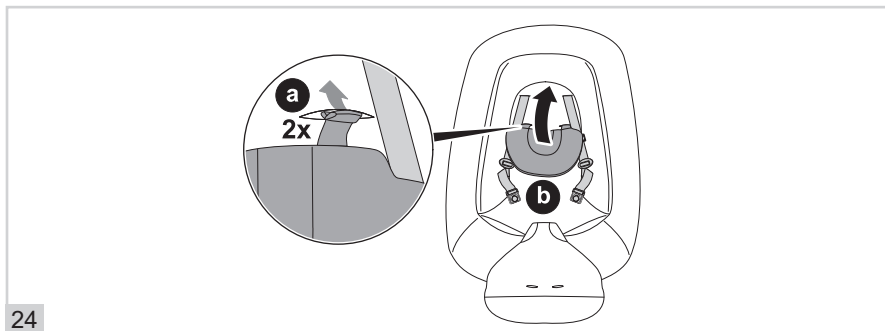


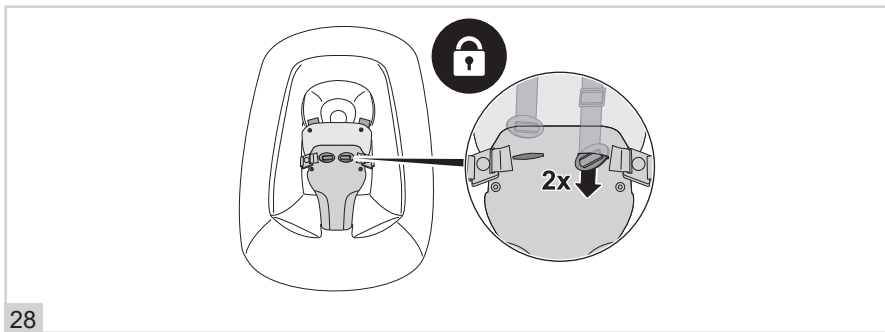
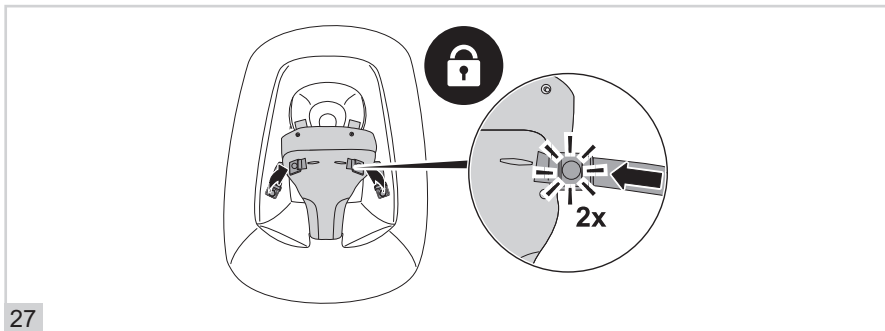


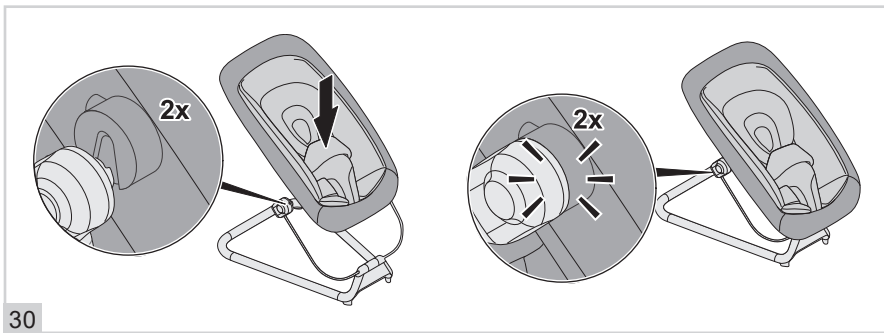
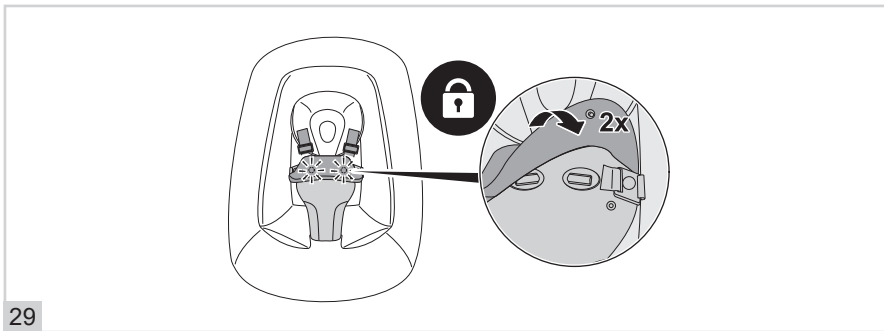


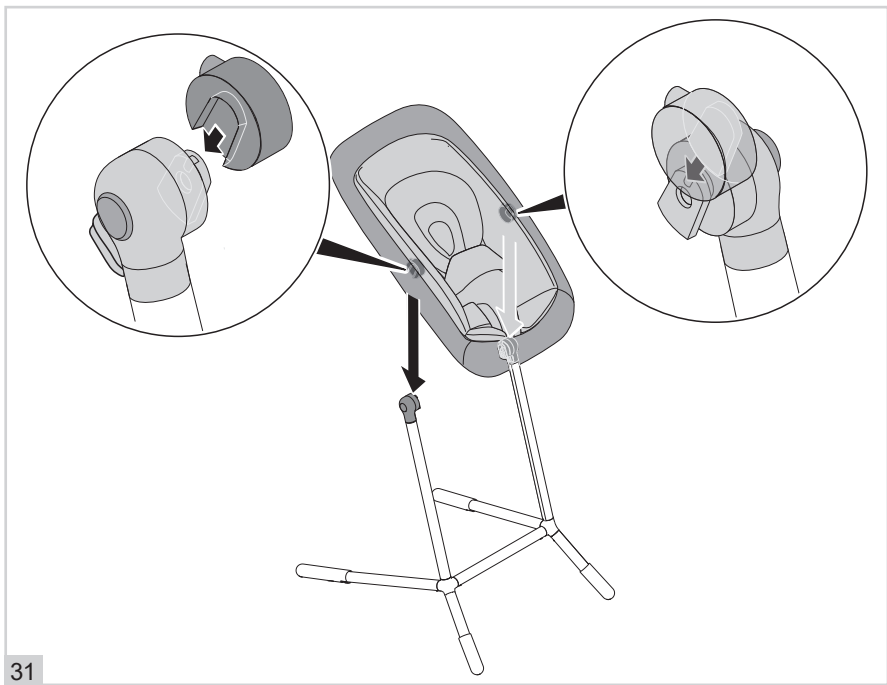


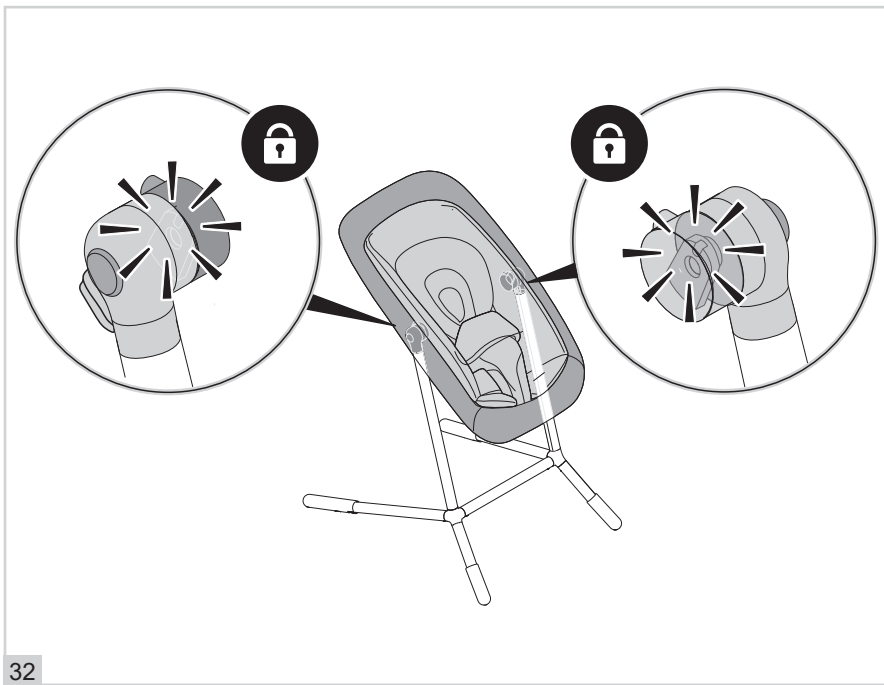


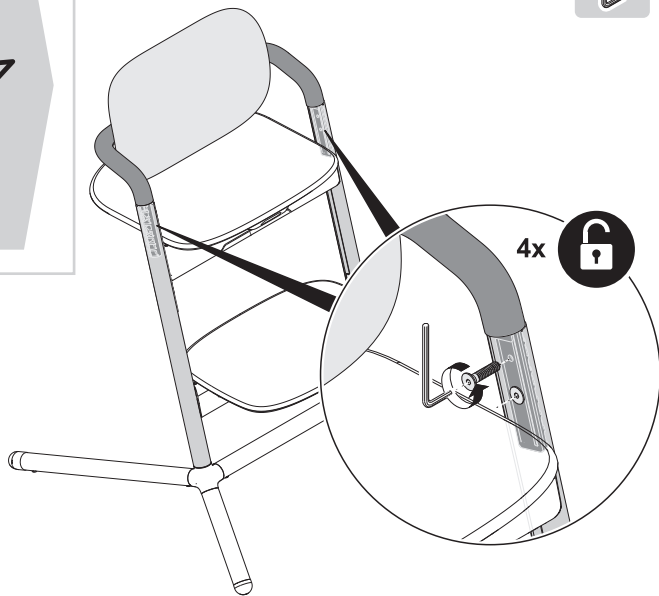


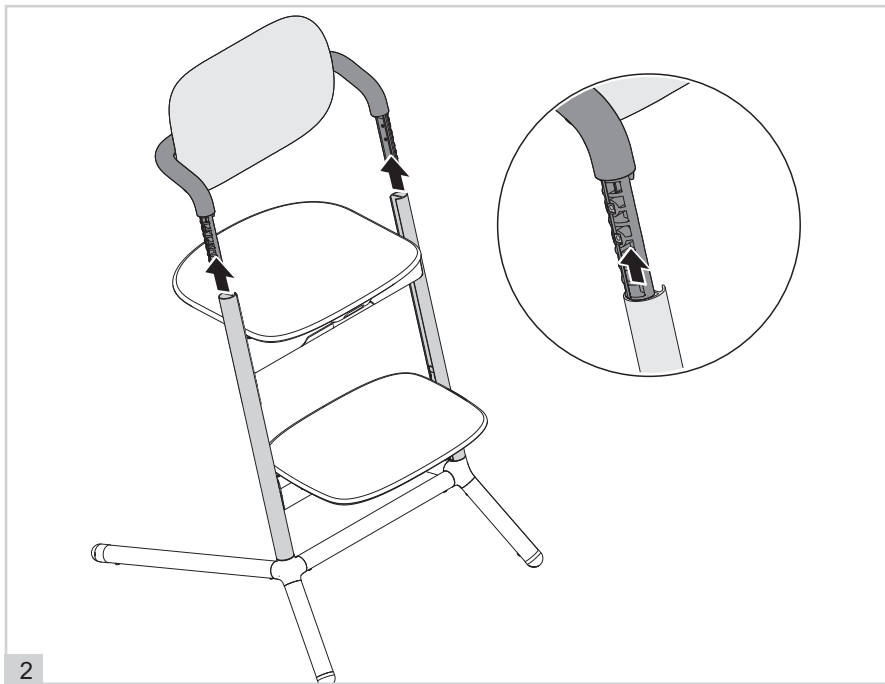


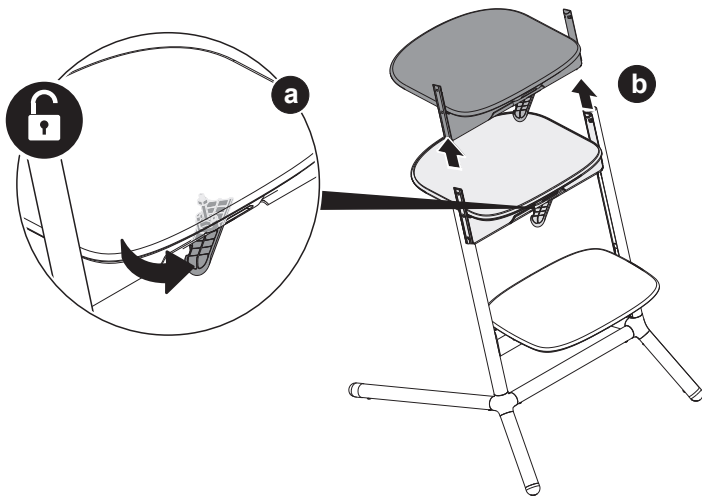




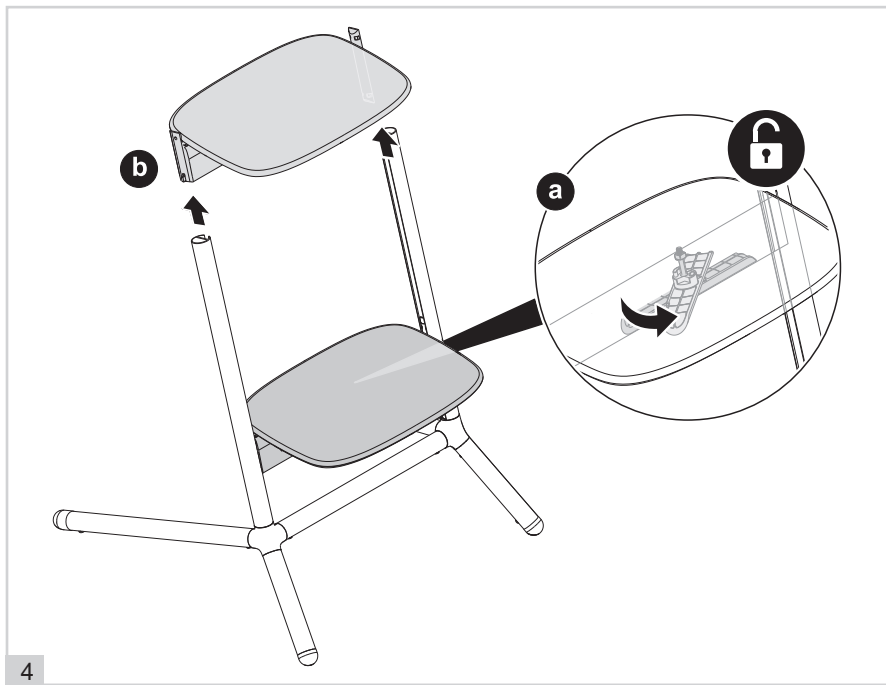






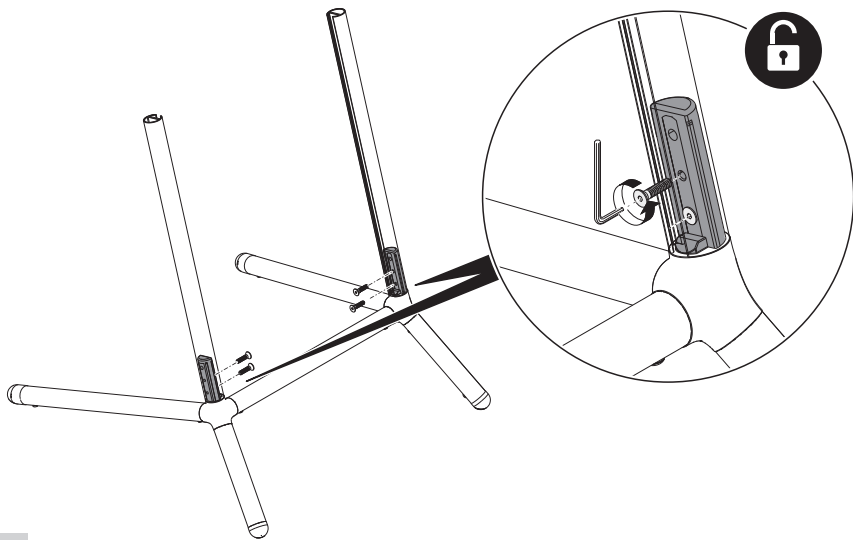






4

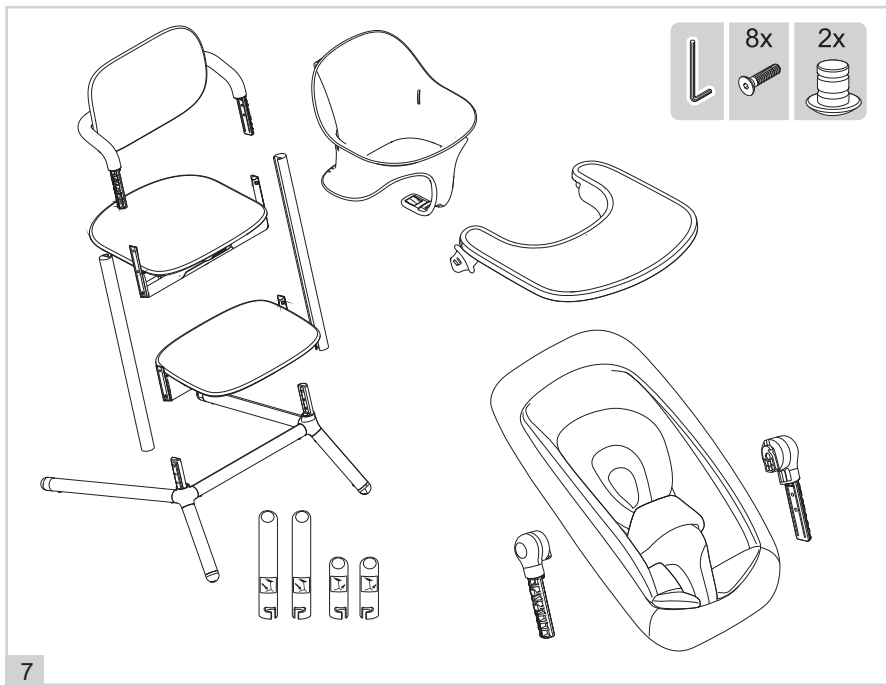
69





6

71











CYBEX GmbH  
Riedingerstr. 18 | 95448 Bayreuth | Germany  
+49 (0) 921-78 511-0 | [info@cybex-online.com](mailto:info@cybex-online.com)  
**[www.cybex-online.com](http://www.cybex-online.com)**

