

LISEZ ATTENTIVEMENT LES INSTRUCTIONS DE CETTE NOTICE AVANT LA PREMIERE UTILISATION DE CET APPAREIL

CONSIGNES DE SECURITE / IMPORTANT :

- Un mauvais usage de l'appareil peut entraîner des risques de blessures : respectez scrupuleusement les consignes de cette notice.
- Cet appareil ne peut pas être utilisé par des enfants.
- Cet appareil peut être utilisé par des personnes ayant des capacités physiques, sensorielles ou mentales réduites ou dénuées d'expérience ou de connaissance, si ils/elles sont correctement surveillé(e)s ou si des instructions relatives à l'utilisation de l'appareil en toute sécurité leurs ont été données et si les risques encourus ont été appréhendés.
- Cet appareil est destiné à être utilisé dans des applications domestiques et analogues telles que: coins cuisines réservés au personnel dans des magasins, bureaux, autres environnements professionnels, fermes, utilisation par les clients des hôtels, motels et autres environnements à caractère résidentiel, environnements du type chambres d'hôtes.
- Si le câble d'alimentation est endommagé, il doit être remplacé par le fabricant, son service après-vente ou des personnes de qualification similaire afin d'éviter un danger.
- **ATTENTION, RISQUE DE BRULURE** - Cet appareil génère une vapeur d'eau très chaude (100°C/212°F) pour cuire les aliments.
- Soyez prudent si un liquide chaud est versé dans l'appareil car il peut être éjecté en raison d'un **dégagement de vapeur d'eau soudain**.
- Ne vous approchez pas de l'appareil pendant la cuisson.
- N'ouvrez pas le couvercle tant que le cycle de cuisson n'est pas terminé (risque de projection d'eau chaude).
- **ATTENTION, RISQUE DE COUPURE** - Les lames du couteau (d) sont extrêmement tranchantes.
- Respectez rigoureusement les instructions de démontage de la lame (entretien)
- Soyez vigilant(e) lorsque vous videz le bol

RACCORDEMENT ÉLECTRIQUE :

- N'immergez jamais l'appareil dans l'eau.
 - Débranchez l'appareil avant chaque montage, démontage ou nettoyage.
 - Débranchez l'appareil si vous le laissez sans surveillance
 - N'utilisez pas l'appareil si le câble d'alimentation est endommagé*.
 - Débranchez l'appareil s'il ne fonctionne pas correctement*
 - Débranchez l'appareil s'il a été endommagé (chute, casse,...)*.
- * contactez immédiatement le Service Après-Vente

VIGILANCE / ENFANTS :

- Placez l'appareil et son cordon électrique hors de portée des enfants.
- Réfermez systématiquement le couvercle du bol (risque de coupure avec les lames).
- Le nettoyage de l'appareil ne doit pas être effectué par un enfant.
- L'entretien de l'appareil ne doit pas être effectué par un enfant.
- Ne laissez pas un enfant jouer avec l'appareil.

Le BABYCOOK® a été conçu pour préparer sainement, simplement et rapidement les repas de votre bébé. Il cuit, réchauffe et décongèle les aliments à la vapeur en préservant leurs vitamines et assure un mixage parfait. Cette nouvelle génération de Babycook a été développée pendant plus de 2 ans par les équipes d'ingénieurs de Béaba afin d'apporter toujours plus de praticité, d'efficacité et de sécurité aux jeunes parents.

CONSIGNES D'UTILISATION

Nettoyage avant la première utilisation :

- Rincer les accessoires (bol, cuve, panier de cuisson et les 2 couvercles)
- Lancer un cycle de cuisson (niveau 3) avec uniquement de l'eau dans la cuve (sans aliments dans le panier ou le bol)
- Rincer et laver les accessoires à l'eau chaude.
- Bien se laver les mains avant de manipuler les produits et nourriture destinés à votre bébé.

⚠ ATTENTION

- Toujours utiliser l'appareil sur une surface solide et plane.
- Ne pas poser l'appareil proche d'une source de chaleur, plaque de cuissons...
- Ne pas transporter l'appareil à l'aide de la poignée du bol.
- Ne pas lancer de cycle de cuisson sans eau dans la cuve.
- Ne pas mettre le bol « f » du Babycook au four ni au four micro-onde.

CYCLE DE CUISON (Voir P.1 **A**)

1. Déverrouiller le couvercle de la cuve de chauffage. **1**
2. La cuve de chauffe (f) est pourvue de graduations repérées de 1 à 3 qui permettent de doser les quantités d'eau à verser et déterminent ainsi le temps de cuisson. **2** Se reporter au guide de cuisson (p 6).
3. Verser la quantité d'eau nécessaire dans la cuve à l'aide du bol ou de tout autre récipient. **2**
4. Fermer le couvercle de la cuve **3**
5. Déverrouiller le couvercle pour accéder au bol. **4**
6. Vérifier que le couteau est correctement installé dans le fond du bol avec son joint. **5** **ATTENTION AUX RISQUES DE COUPE LORS DES MANIPULATIONS DES LAMES TRANCHANTES.**
7. Couper les aliments en dés d'environ 1cm x 1cm et les placer dans le panier. Pour garantir une cuisson homogène, il est conseillé de ne pas surcharger le panier. **6**
8. Placer le panier dans le bol en prenant soin de positionner la poignée du panier dans l'encoche du bol. **7**
9. Verrouiller le bol sur l'appareil **8**
10. Vérifier que le joint de sortie vapeur « j » n'est pas obstrué. **9**
11. Fermer le couvercle du bol en alignant la poignée du couvercle avec celle du bol. **10**
12. Brancher l'appareil sur une prise de courant adaptée. Un Bip retenti et les boutons de commande s'allument puis s'éteignent. **11**

13. Appuyer sur le bouton (☺) pour lancer le cycle de cuisson. **12** L'appareil Bip 1 fois, le symbole vapeur s'allume.
14. A la fin de la cuisson, l'appareil Bip 5 fois, le symbole vapeur du bouton clignote jusqu'à avoir appuyé sur le bouton. **13**
15. Déverrouiller le couvercle du bol en le saisissant par sa poignée. **14** Sinon **ATTENTION RISQUE DE BRULURE**
16. Retirer le panier à l'aide de sa poignée. **15**
17. Réserver si vous le souhaitez le jus de cuisson situé dans le fond du bol pour l'intégrer à la préparation et ainsi adapter la texture ou faciliter le mixage.

RECOMMANDATIONS

- Ne pas arrêter la cuisson en cours de cycle pour éviter de laisser de l'eau dans la cuve de chauffe.
- Ne verser que de l'eau propre à la consommation et sans résidus alimentaires ou autres.
- Toujours vérifier la température des aliments avant de servir.
- Il est recommandé de ne pas chauffer la nourriture pendant une période trop longue.

CYCLE DE MIXAGE (Voir P.2 **B**)

Vérifier que le couteau est correctement installé dans le fond du bol avec son joint. **16** **ATTENTION AUX RISQUES DE COUPE LORS DES MANIPULATIONS DES LAMES TRANCHANTES.**

1. Après vérification de la cuisson, verser les aliments du panier dans le bol. **17** Selon la consistance souhaitée, ajouter une partie du jus de cuisson avant de lancer le cycle.
2. Avant le début du cycle de mixage, placer le couvercle sur le bol **18**. Appuyez sur l'opercule pour que celui-ci se place correctement
3. Fermer le couvercle du bol en alignant la poignée du couvercle avec celle du bol. **19**
4. Brancher l'appareil et appuyer sur le bouton (☺) par impulsion de 12 secondes maximum (arrêt auto) jusqu'à obtention de la consistance souhaitée. **20**
5. Ouvrir le bol en poussant vers la droite la poignée du couvercle. **21**
6. Mélanger si besoin la préparation avec une spatule en évitant de toucher les lames et refaire une impulsion de mixage si nécessaire.
7. Verser la préparation dans un petit pot ou une assiette. **22**

RECOMMANDATIONS

- Ne pas vider la préparation avec un ustensile susceptible d'abimer le couteau et de détériorer l'ustensile.
- Par mesure d'hygiène essuyer la cuve avec un linge propre après chaque utilisation du Babycook.

RECHAUFFAGE ET DECONGELATION

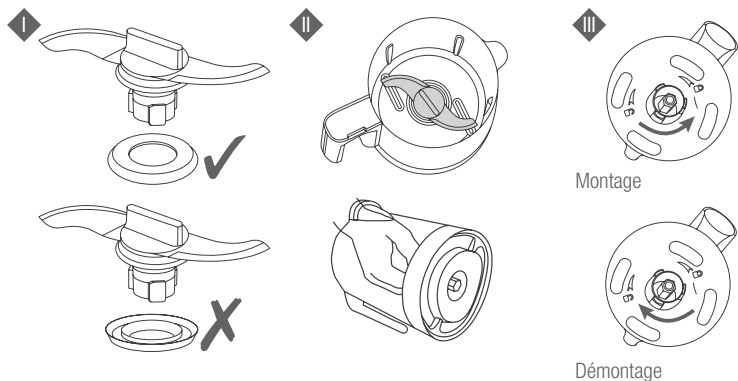
- Les aliments à réchauffer ou décongeler seront préalablement déposés dans un récipient adapté placé sans couvercle dans le panier de cuisson. Le récipient ne doit pas obstruer la sortie de vapeur « j »
- Doser 1 à 3 mesures d'eau dans la cuve suivant la quantité à réchauffer puis procéder comme pour le cycle de cuisson.

- Lorsque le signal sonore retenti en fin de cycle, extraire le récipient à l'aide d'un linge (ATTENTION l'eau résiduelle est très chaude en fin de cuisson) et brasser le contenu à l'aide d'une spatule pour obtenir une température homogène.
- Toujours bien vérifier la température avant de donner à manger à l'enfant.

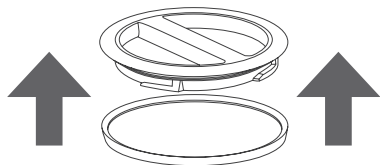
NOTA : Bien qu'il soit toujours préférable d'utiliser des légumes et des fruits frais dont l'apport en vitamines est optimal, il est tout à fait possible de cuire des légumes et fruits surgelés, préalablement décongelés directement dans le bol du BABYCOOK® ou au réfrigérateur (ne jamais décongeler des aliments à température ambiante).

NETTOYAGE ET ENTRETIEN

- Débrancher toujours l'appareil avant de procéder à son nettoyage.
- Il est recommandé de laver à la main les parties démontables : bol, panier, couvercles, joints, couteau... Ces éléments passent également au lave-vaisselle. L'utilisation prolongée du lave-vaisselle peut provoquer un vieillissement accéléré des éléments.
- Pour nettoyer le couteau et son joint, suivre les instructions de démontage et remontage :



Pour démonter le couvercle et le joint du couvercle :



Nettoyer le corps de l'appareil avec une éponge humide et du produit pour vaisselle.

Ne jamais introduire de nourriture ou de jus de fruits dans la cuve, cela endommagerait la cuve inox. Si vous utilisez le bol pour remplir la cuve d'eau, assurez-vous qu'il soit parfaitement propre sans résidus de nourriture ou de jus à l'intérieur.

Lavez et rincez fréquemment la cuve. Certaines qualités d'eau et certains usages peuvent accentuer le dépôt de calcaire dans la cuve. Une cuve mal entretenue peut détériorer de manière significative l'inox.

DETARTRAGE

- Conseillé tous les 50 cycles de cuisson environ.
- Utiliser exclusivement du vinaigre d'alcool alimentaire ou de produit d'entretien BEABA pour Babycook.
- Ne jamais utiliser de détartrant chimique ou détartrant à cafetière dans la cuve.

1. Débrancher votre appareil, le détartrage se fait à froid sans cycle de chauffe.
2. Verser un mélange de 100 ml d'eau et 100 ml de vinaigre d'alcool ou du produit d'entretien BEABA pour Babycook dans la cuve.
3. Laisser reposer une nuit complète avec le couvercle ouvert.
4. Vider le contenu de la cuve en retournant le produit.
5. Rincer à l'eau claire la cuve au moins 2 fois en vidant à chaque fois son contenu.
6. Remettre le couvercle.
7. Lancer 2 cycles de chauffe avec de l'eau claire dans la cuve (niveau 1 = 110 ml) sans nourriture.
8. Bien rincer le bol à l'eau claire avant nouvelle utilisation.
9. En fonction de la nature de l'eau du robinet, vous pouvez avoir à détartrer votre appareil plus fréquemment.



QUESTIONS / REPONSES.

Un tableau à jour et détaillé est présent sur le site internet de BÉABA

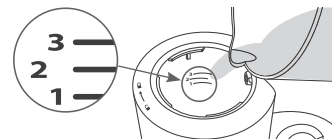
Le produit ne fonctionne pas	<ul style="list-style-type: none"> Assurez vous que l'appareil est bien relié au réseau électrique. Vérifier que le bol est verrouillé sur la base 8 et que le couvercle est bien verrouillé 10.
Le bol fuit	<ul style="list-style-type: none"> Vérifier que le couvercle est correctement positionné. 10 Vérifier que le panier de cuisson (ou le Rice Cooker) est correctement placé dans le bol 7. Vérifier le montage du joint sur le couteau (se référer au paragraphe NETTOYAGE ET ENTRETIEN). Vérifier l'état du joint du couteau et le remplacer si nécessaire. Vérifier le bon verrouillage de la lame 5.
Mes fruits et légumes ne sont pas cuits en fin de cycle	<ul style="list-style-type: none"> Il n'y a plus d'eau dans la cuve : <ul style="list-style-type: none"> La quantité d'eau initiale était trop faible. Remplir de nouveau la cuve avec 110 ml d'eau (niveau 1) et relancer un cycle. Les performances de chauffe diminuent : lancer un ou plusieurs cycles de détartrage (se référer au paragraphe DETARTRAGE). Il reste de l'eau dans la cuve : le cycle de cuisson s'est interrompu : <ul style="list-style-type: none"> Relancer un cycle en vous assurant que le couvercle ainsi que le bol soient bien verrouillés 8 et 10. Sinon appeler le SAV
Le Babycook siffle au départ du cycle de chauffe.	<ul style="list-style-type: none"> Le circuit de vapeur est peut être bouché 10. Arrêter immédiatement le cycle en appuyant sur le bouton (≡). Ne pas ouvrir le couvercle et attendre que l'appareil ne fasse plus de vapeur, qu'il n'y ait plus de sifflement (environ 10 mn). Ouvrir le couvercle de la cuve et du bol. Vérifier que le trou du couvercle du bol a et le joint j ne sont pas bouchés. Sinon, les déboucher.

INFORMATIONS TECHNIQUES

Tension / Puissance : Se référer à la plaque signalétique qui se trouve sous l'appareil.

Température d'usage : 10 à 40°C.

GUIDE DE CUISSON



	Aliments	Niveau / Volume d'eau		
		1 110 ml	2 130 ml	3 150 ml
CUISSON	Légumes*			
	Pommes de terre**			•
	Carottes*			•
	Navets*			•
	Haricots verts			•
	Courgettes		•	
	Poireaux		•	
	Petits pois			•
	Courge*		•	
	Chou-fleur			•
	Viandes rouges			•
	Viandes blanches			•
	Poissons			•
	Fruits			
	Pommes	•		
	Poires		•	
	Fraises	•		
	Abricots		•	
	Ananas			•
	Féculents			
Riz***			•	
Pâtes***			•	
RÉCHAUFFAGE	Petit pot (temps à adapter selon la quantité)	•	•	
DÉCONGÉLATION	Petit pot			•
	Temps de cuisson ou de chauffe **	env. 13 min	env. 18 min	env. 24 min

* Coupés en petits dés 1 cm x 1 cm.

** Temps de cuisson approximatif pour un panier plein (env. 600gr).

*** Utilisez le panier Pasta Rice Cooker vendu séparément.

Pour la fonction réchauffage, la température de départ peut aussi influencer le temps de chauffe.

Pour la fonction décongélation, en fonction de la quantité un deuxième cycle peut être utile.

EN

READ THESE INSTRUCTIONS CAREFULLY BEFORE USING THIS APPLIANCE FOR THE FIRST TIME

SAFETY INSTRUCTIONS / IMPORTANT:

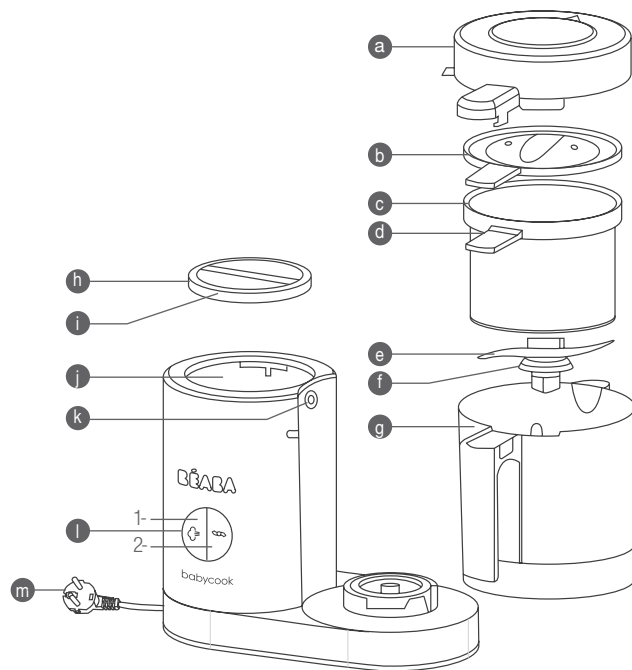
- Incorrect use of the appliance may cause injury: carefully follow these instructions.
- This appliance must not be used by children.
- This appliance may be used by people with reduced physical, sensory or mental capacities, or without any experience or knowledge, if they are correctly supervised or if the instructions for using the appliance safely have been provided and the risks have been understood.
- This appliance is designed for domestic use or similar such uses as: staff kitchen areas in shops, offices, other professional environments, farms, customer use in hotels, motels and other residential types of environment such as bed and breakfast accommodation.
- If the power cord is damaged, it must be replaced by BEABA, its Customer Service or similar qualified people to avoid any danger.
- **CAUTION, RISK OF BURNS** - This appliance generates very hot steam (100°C/212°F) in order to cook food.
- Be cautious if warm liquid is poured into the stainless steel tank, a build-up can occur and steam can suddenly be ejected.
- Keep a safe distance from the appliance while it is cooking.
- Do not open the lid until the cooking cycle is finished (hot water projection hazard).
- **CAUTION, RISK OF CUTTING** - The mixing blades (d) are extremely sharp.
- Carefully follow the instructions for dismantling the mixing blade (cleaning)
- Be careful when emptying the glass bowl.

POWER CONNECTION:

- Never immerse the appliance in water.
 - Always unplug the appliance before assembling, dismantling or cleaning.
 - Unplug the appliance when not in use.
 - Do not use the appliance if the electrical cord is damaged*.
 - Unplug the appliance if it is not working properly*
 - Unplug the appliance if it is damaged (dropped, broken,...)*.
- * immediately contact Customer Services

CAUTION/CHILDREN:

- Keep the appliance and the cord out of children's reach.
- Always close the glass bowl lid (risk of cutting from the mixing blades).
- The appliance must not be cleaned by a child.
- The appliance must not be maintained by a child.
- Never let a child play with the appliance.



- | | | | |
|---|--|---|----------------------|
| a | Removable bowl lid | i | Tank seal |
| b | Mixing lid | j | Stainless steel tank |
| c | Stainless steel cooking/reheating basket | k | Steam outlet/seal |
| d | Cooking basket handle | l | Control button |
| e | Stainless steel mixing blade | 1 | Cooking |
| f | Rubber seal | 2 | Mixing |
| g | Glass bowl | m | Power cord |
| h | Tank lid | | |

Babycook® has been designed to prepare healthy meals simply and rapidly for your baby. It cooks, reheats and defrosts food by steaming while preserving vitamins and ensures a perfect blending. The Béaba team of engineers have worked over more than 2 years to develop this new generation of Babycook to provide even more efficiency, security and practicality to parents.

INSTRUCTIONS FOR USE

Clean before using for the first time:

- Rinse the accessories (glass bowl, stainless steel basket and the 2 lids)
- Launch a cooking cycle (level 3) with only water in the tank (no food in the stainless steel basket or the glass bowl)
- Rinse and wash the accessories in hot water.
- Wash your hands before handling your baby's products and food.

WARNING


- Always use the appliance on a solid and even surface.
- Do not place the appliance near a heat source, hotplates...
- Do not carry the appliance by the glass bowl handle.
- Do not launch a cooking cycle if there is no water in the stainless steel tank.
- Do not put the Babycook glass bowl (f) in a traditional oven or in a micro-wave oven.

COOKING CYCLE (See P.1 **A**)

1. Open the stainless steel tank by releasing the tank lid. **1**
2. The stainless steel tank (i) has graduations from 1 to 3 for measuring the quantity of water to be used and therefore determining the cooking time. **2** Refer to the cooking guide (p 10).
3. Pour the required amount of water into the stainless steel tank using the glass bowl or any other clean container. **2**
4. Lock the tank lid. **3**
5. Unlock the lid to reach the bowl. **4**
6. Check that the mixing blade is correctly installed at the base of the glass bowl with the seal. **5**

WARNING RISK OF CUTTING WHEN HANDLING SHARP BLADES;


7. Cut the food into 1cm x 1cm cubes and place them in the stainless steel basket. To ensure even cooking, it is advised to not overload the stainless steel basket. **6**
8. Place the stainless steel basket in the glass bowl, aligning the stainless steel basket handle with the glass bowl handle. **7**
9. Lock the glass bowl onto the appliance. **8**
10. Check that the steam outlet seal (j) is not blocked. **9**
11. Close the bowl lid by aligning the lid handle with that of the glass bowl. **10**
12. Plug the appliance into a power socket. A beep sounds and the control buttons light up and then switch off. **11**

13. Press the control button () to launch the cooking cycle. **12** The appliance beeps once, the steam light switches on.
14. At the end of the cooking cycle, the appliance beeps 5 times, the steam light flashes until the control button is pressed. **13**
15. Unlock the bowl lid using the glass bowl handle. **14** **CAUTION RISK OF BURNING**
16. Remove the stainless steel basket using the stainless steel basket handle. **15**
17. If you wish, set aside the cooking juices collected in the bottom of the glass bowl to add to the preparation and adjust texture or facilitate mixing.

RECOMMENDATIONS

- Do not stop cooking during the cycle to avoid leaving water in the stainless steel tank.
- Only pour clean drinking water which contains neither food nor residue.
- Always check food temperature before feeding a child.
- It is recommended to not heat food over a too long period.

MIXING CYCLE (See P.2 **B**)

1. Check that the mixing blade is correctly installed at the base of the glass bowl with the bowl seal. **16**
WARNING RISKS OF CUTTING WHEN MANIPULATING SHARP BLADES.
2. After checking that the food is cooked, transfer the food from the stainless steel basket into the glass bowl. **17** According to desired consistency, add some of the cooking juices before launching the mixing cycle.
3. Place the mixing lid on the glass bowl **18**. Press on the lid to ensure it is correctly in place.
4. Close the glass bowl lid aligning the lid handle with that of the glass bowl. **19**
5. Plug in the appliance and press the control button () to reach required consistency. The button can be pressed a maximum of 12 seconds continuously and then it will automatically stop. **20**
6. Open the glass bowl by pushing the bowl lid handle to the right. **21**
7. If necessary stir the preparation with the spatula and avoid touching the mixing blade, then if needed renew the mixing process.
8. Pour the preparation into a small jar or a plate. **22**

RECOMMENDATIONS

- Do not empty the glass bowl using a utensil that may damage the mixing blade or deteriorate the utensil.
- For hygiene reasons, wipe the stainless steel tank dry with a clean towel after using the Babycook

REHEATING AND DEFROSTING

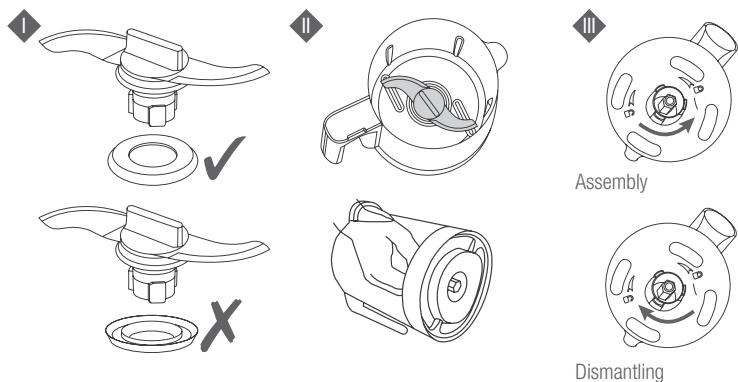
- The foods to be reheated or defrosted should be placed in a suitable container, without a lid, in the stainless steel basket. The container must not block the steam outlet (j)
- Pour 1 to 3 measurements of water into the stainless steel tank according to the quantity to be reheated then proceed with a cooking cycle.

- When the beep sounds at the end of the cycle, remove the container using a pot holder (WARNING the residual water is very hot at the end of the cooking cycle) and stir the contents with a spatula to obtain an even temperature.
- Always check food temperature before feeding a child.

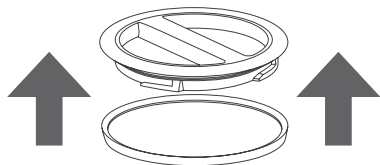
NOTE: Although it is always preferable to use fresh vegetables and fruit containing optimal vitamins, it is possible to cook frozen vegetables and fruit which have been defrosted directly in the BABYCOOK glass bowl or in the refrigerator (never defrost foods at room temperature).

CLEANING AND MAINTENANCE

- Always unplug the appliance before cleaning it.
- It is recommended to hand wash the detachable parts: glass bowl, stainless steel basket, lids, seals, mixing blade...
- These parts are also dishwasher safe. Long-term dishwasher cleaning can result in premature wear of the parts.
- To clean the blade and the seal, follow the dismantling and assembly instructions:



To dismantle the lid and the lid seal:



Clean the main body with a wet sponge and soap.

Never fill the stainless steel tank with food or fruit juice, this would damage the stainless steel tank.

When using the glass bowl to fill the tank, make sure that the glass bowl is clean and does not contain any residue of food or juice.

Wash and rinse the stainless steel tank often. Some types of water and use can lead to a build-up of limescale in the stainless steel tank. Without sufficient maintenance the stainless steel can significantly deteriorate.

DESCALING

- Recommended every 50 cycles approximately.
- Only use white vinegar or the BEABA cleaning product for Babycook.
- Never use a chemical descaling product or a coffee machine descaling product in the stainless steel tank.

1. Unplug your appliance, descaling is done when the appliance is cold.
2. Pour a mixture of 100ml of water with 100ml of white vinegar or 100ml of the BEABA cleaning product for Babycook into the stainless steel tank.
3. Leave to soak overnight with the lid off.
4. Empty the contents of the stainless steel tank by tilting the appliance.
5. Rinse the stainless steel tank with clear water at least 2 times, emptying the tank each time.
6. Replace the lid.
7. Launch 2 heating cycles with clear water in the stainless steel tank (level 1 = 110ml) without food
8. Rinse the glass bowl well with clear water before using again.
9. According to the tap water hardness, you may have to descale your appliance more frequently.



FAQ

An updated and detailed chart is available on the BEABA website.

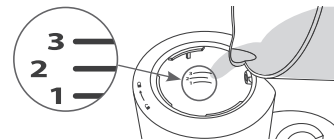
The appliance does not work	<ul style="list-style-type: none"> • Check that the appliance is connected to the electricity network. • Check that the glass bowl is locked onto the base 8 and that the bowl lid is correctly locked into place 10.
The glass bowl leaks	<ul style="list-style-type: none"> • Check that the bowl lid is correctly in place. 10 • Check that the stainless steel basket (or the rice cooker) is correctly placed in the glass bowl. 7 • Check the seal is correctly mounted on the mixing blade (refer to paragraph CLEANING AND MAINTENANCE). • Check the condition of the rubber seal and replace it if necessary • Check the mixing blade is locked into place. 5
My fruits and vegetables are not cooked at the end of a cycle	<ul style="list-style-type: none"> • There is no more water in the stainless steel tank: <ul style="list-style-type: none"> - The initial quantity of water was not enough Refill the stainless steel tank with 110 ml of water (level 1) and relaunch a cycle. - The heating performance has decreased: launch one or several descaling cycles (refer to the DESCALING paragraph). • There is water left in the stainless steel tank: The cooking cycle was interrupted: <ul style="list-style-type: none"> - Relaunch a cycle ensuring that the lid as well as the glass bowl are locked in place 8 and 10. - Contact Customer Service
The Babycook whistles at the beginning of the heating cycle	<ul style="list-style-type: none"> • The steam outlet may be blocked. 10 • Stop the cycle immediately by pressing the control button. (↵). • Do not open the lid and wait until steam is no longer produced (approximately 10 mins). • Open the lids of the stainless steel tank and the glass bowl. • Check that the hole in the glass bowl lid a and the outlet 1 are not obstructed. • If they are obstructed, unblock them

SPECIFICATIONS

Voltage / Power: Refer to the information panel under the appliance.

Temperature scale: 10 to 40°C.

COOKING GUIDE



	Foods	Level of water / Volume		
		1 110 ml / 3,7 fl oz	2 130 ml / 4,4 fl oz	3 150 ml / 5,1 fl oz
COOKING	Vegetables*			
	Potatoes**			•
	Carrots*			•
	Turnips*			•
	Green beans			•
	Courgettes/Zucchini		•	
	Leeks		•	
	Peas			•
	Pumpkin*		•	
	Cauliflower			•
	Red meat			•
	White meat			•
	Fish			•
	Fruit			
	Apples	•		
	Pears		•	
	Strawberries	•		
Apricots		•		
Pinaepple			•	
Starchy foods				
Rice ***			•	
Pasta ***			•	
REHEATING	Small jar (cooking time depends on the quantity)	•	•	
DEFROSTING	Small jar			•
	Cooking or reheating time **	Approx. 13 mins	Approx. 18 mins	Approx. 24 mins

* Cut into 1x1 cm cubes.

** Approximate cooking time for a full basket (approx. 600 gr).

*** Use the Pasta Rice Cooker basket sold separately.

For the reheating function, the initial temperature may influence the reheating cycle.

For the defrosting function, a second cycle may be necessary depending on the quantity.

LEES DE INSTRUCTIES VAN DEZE HANDLEIDING AANDACHTIG DOOR VOOR HET EERSTE GEBRUIK VAN HET APPARAAT

VEILIGHEIDSLINSTRUCTIES / LET OP:

- Een verkeerd gebruik van het apparaat kan leiden tot letsel:
- neem de aanwijzingen in deze handleiding nauwlettend in acht.
- Dit apparaat mag niet door kinderen gebruikt worden.
- Dit apparaat kan gebruikt worden door personen met lichamelijke, zintuiglijke of verstandelijke beperkingen of zonder ervaring of kennis, bij voldoende toezicht en als ze de juiste aanwijzingen en uitleg met betrekking tot een veilig gebruik verstrekt krijgen en ze de bijbehorende gevaren begrijpen.
- Dit apparaat is bestemd voor huishoudelijk gebruik of soortgelijke omstandigheden zoals: pauzeruimtes voor het personeel in winkels, kantoren en overige werkplaatsen, boerderijen, gebruik door klanten in hotels, motels en overige types woonruimtes, accommodaties van het B&B type.
- Als het snoer beschadigd is, moet deze vervangen worden door de fabrikant, de after sales dienst of een erkende persoon om gevaar te voorkomen.
- **LET OP, RISICO OP BRANDWONDEN** - Dit apparaat produceert hete stoom (100°C/212°F) om de voedingsmiddelen te koken.
- Wees voorzichtig bij het gieten van hete vloeistoffen in het apparaat daar deze kunnen opspatten door het plotseling vrijkomen van stoom.
- Blijf tijdens de bereiding op afstand van het apparaat.
- Open de deksel niet als de stoomcyclus niet voltooid is (risico op opspattend heet water).
- **LET OP, RISICO OP SNIJWONDEN** - het mixmes (d) is zeer scherp.
- Leef de instructies voor het demonteren van het mes (onderhoud) nauwlettend op.
- Wees voorzichtig bij het legen van de kom.

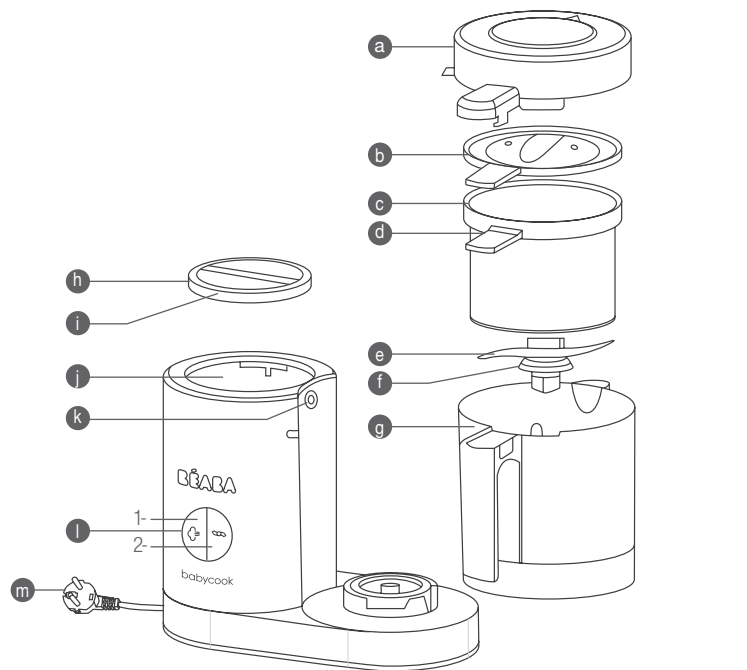
AANSLUITING:

- Dompel het apparaat nooit onder in water.
- Haal de stekker van het apparaat uit het stopcontact voor het monteren, demonteren of het reinigen.
- Haal de stekker van het apparaat uit het stopcontact als u het apparaat zonder toezicht laat.
- Gebruik het apparaat niet als het snoer beschadigd is*.
- Haal de stekker van het apparaat uit het stopcontact als het niet correct werkt*.
- Haal de stekker van het apparaat uit het stopcontact als het beschadigd is geraakt (val, gebroken onderdelen, ...)*.

* neem direct contact op met de After Sales dienst.

OPLETTENDHEID / KINDEREN:

- Plaats het apparaat en het snoer altijd buiten bereik van kinderen.
- Sluit systematisch de komdeksel (risico op snijwonden door het mixmes).
- Het apparaat mag niet door kinderen gereinigd worden.
- Het onderhoud aan het apparaat mag niet door kinderen uitgevoerd worden.
- Laat kinderen nooit met het apparaat spelen.



- a Verwijderbaar komdeksel
- b Pureerdeksel
- c Stoom- en opwarmmandje in inox (RVS = Roestvrijstalen)
- d Handvat van het stoommandje
- e Roestvrijstalen (RVS) mixmes
- f Pakking/rubbertje mixmes
- g Glazen mengkom
- h Deksel van het verwarmingsreservoir

- i Pakking/rubbertje van het verwarmingsreservoir
- j Roestvrijstalen verwarmingsreservoir
- k Pakking/rubbertje / stoomuitgang
- l Bedieningsknop
 - 1- Stomen
 - 2- Mixen
- m Snoer

De BABYCOOK® is speciaal ontworpen om handig en snel gezonde maaltijden voor uw baby klaar te maken. Hij kookt, verwarmt en ontdooit etenswaren door middel van stoom waardoor de vitamines optimaal behouden blijven en de ingrediënten goed gemixt kunnen worden. De teams van Béaba ingenieurs hebben 2 jaar aan deze nieuwe generatie van de Babycook gewerkt om het gebruik ervan nog handiger, efficiënter en veiliger te maken voor de jonge ouders.

GEBRUIKSAANWIJZINGEN

Reiniging vóór het eerste gebruik:

- Spoel alle accessoires (kom, reservoir, stoommand en de 2 deksels) schoon.
- Start een kookcyclus (niveau 3) op met uitsluitend water in het reservoir (zonder etenswaren in de mand of de kom).
- Was de accessoires af en spoel ze schoon met warm water.
- Was zorgvuldig uw handen alvorens de producten en de voor uw baby bestemde etenswaren aan te raken.

⚠ LET OP

- Gebruik het apparaat altijd op een vlakke en stabiele ondergrond.
- Plaats het apparaat niet in de nabijheid van hittebronnen, kookplaten...
- Verplaats het apparaat niet door het aan het handvat van de kom te dragen.
- Start nooit een kookcyclus op zonder water in het reservoir.
- Zet de kom "f" van de babycook niet in de oven of de magnetron.

KOOKCYCLUS (Zie blz. 1 **A**)

1. Ontgrendel het deksel van het verwarmingsreservoir. **1**
2. Het verwarmingsreservoir (i) is voorzien van een maatverdeling van 1 t/m 3 om de hoeveelheden water te doseren en de kooktijd te bepalen. **2** Raadpleeg de kookgids (blz. 6).
3. Giet de vereiste hoeveelheid water in het reservoir met behulp van de kom of een andere maatbeker. **2**
4. Vergrendel de deksel van het verwarmingsreservoir. **3**
5. Ontgrendel de deksel voor toegang tot de kom. **4**
6. Controleer of het mes correct met de pakking op de bodem van de kom geïnstalleerd is. **5** **LET OP, RISICO OP SNIJWONDEN BIJ HET HANTEREN VAN DE SCHERPE MESBLADEN.**
7. Snij de voedingsmiddelen in blokjes van circa 1 cm x 1 cm en leg ze in het mandje. Voor een gelijkmatig kookproces raden wij u aan het mandje niet overmatig te vullen. **6**
8. Zet de mand in de kom er zorg ervoor dat het handvat van de mand in de uitsparing van de kom rust. **7**
9. Vergrendel de kom op het apparaat. **8**
10. Controleer of de afdichting van de stoomuitgang «j» niet verstopt is. **9**
11. Sluit de kom en lijn hierbij het handvat van de deksel uit op die van de kom. **10**
12. Sluit het apparaat aan op een geschikt stopcontact. Er weerklinkt een piep en de bedieningsknoppen lichten op en gaan vervolgens weer uit. **11**
13. Druk op de knop (☺) om de kookcyclus op te starten. **12** Het apparaat piept 1 maal, het stoomsymbool licht op.
14. Aan het einde van de kooktijd, piept het apparaat 5 maal, en knippert het stoomsymbool totdat u op de toets drukt. **13**

15. Ontgrendel de deksel van de kom en pak deze vast via het handvat. **14** **LET OP RISICO OP BRANDWONDEN** als u niet het handvat gebruikt.
16. Verwijder de mand met behulp van het handvat. **15**
17. Bewaar indien gewenst het kookvocht onder in de kom om het aan de bereiding toe te voegen om de textuur aan te passen of het mixen te vereenvoudigen.

AANBEVELINGEN

- Onderbreek het koken niet tijdens de cyclus om te voorkomen dat er water in het verwarmingsreservoir blijft staan.
- Giet uitsluitend schoon en voor consumptie geschikt water zonder etensresten of overige in het reservoir.
- Controleer altijd de temperatuur van de voedingsmiddelen alvorens ze aan uw baby te geven.
- Het wordt aangeraden de etenswaren niet langdurig op te warmen.

MIXCYCLUS (Zie blz. 2 **B**)

1. Controleer of het mes correct met de pakking op de bodem van de kom geïnstalleerd is. **16** **LET OP, RISICO OP SNIJWONDEN BIJ HET HANTEREN VAN DE SCHERPE MESBLADEN.**
2. Breng, na gecontroleerd te hebben of de voedingsmiddelen gaar zijn, deze over van het mandje in de kom. **17** Afhankelijk van de gewenste consistentie kunt u een gedeelte van het kookvocht toevoegen alvorens de cyclus op te starten.
3. Plaats de deksel, vóór het starten van de mixcyclus, op de kom **18**. Druk op de deksel om deze correct te plaatsen
4. Sluit de kom en lijn hierbij het handvat van de deksel uit op die van de kom. **19**
5. Sluit het apparaat aan en druk op de knop (), per impuls van maximaal 12 seconden (automatische uitschakeling) tot de gewenste consistentie bereikt is. **20**
6. Open de kom door het handvat van de deksel naar rechts te duwen. **21**
7. Roer de maaltijd door met een spatel en voorkom het mixmes te raken en geef indien nodig nog een extra impuls.
8. Giet de bereiding in een potje of op een bord. **22**

AANBEVELINGEN

- Verwijder de bereiding niet met keukengerei dat het mes of het keukengerei kan beschadigen.
- Veeg, om hygiënische redenen, het reservoir na elk gebruik van de Babycook af met een schone doek.

VERWARMEN EN ONTDOOIE

- Doe de te verwarmen of te ontdooien voedingsmiddelen in een geschikt potje en plaats dit zonder deksel in het stoommandje. Het potje mag de stoomuitgang "j" niet verstoppes «
- Meet 1 tot 3 streepjes water af naargelang de te verwarmen hoeveelheid en ga vervolgens op dezelfde manier te werk als bij het koken.
- Als het geluidssignaal van de kooktijd weerklinkt, kunt u het potje met een theedoek uit het mandje halen (LET OP het restwater is zeer heet bij het einde van de kooktijd) en de inhoud doorroeren met een spatel om

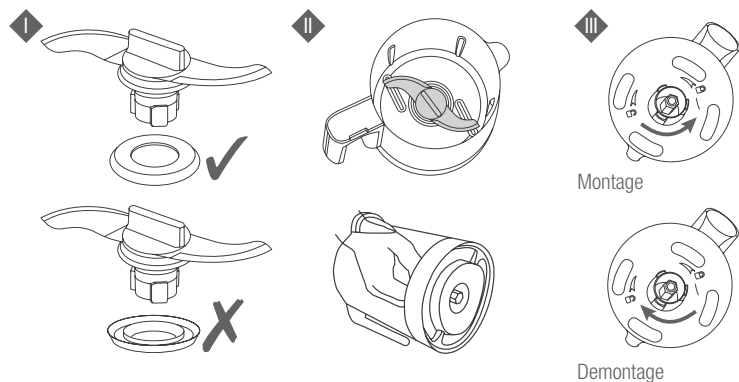
een homogene temperatuur te verkrijgen.

- Controleer altijd de temperatuur van de voedingsmiddelen alvorens uw kindje te laten eten.

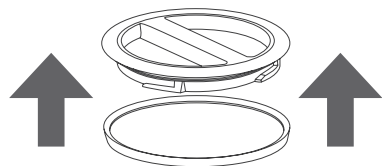
OPM.: hoewel het altijd beter is om verse groente en fruit te gebruiken omdat die de meeste vitamines bevatten, kunt u ook diepvriesgroente en -fruit klaarmaken, na deze eerst direct in de kom van de BABYCOOK® of in de koelkast te hebben ontdooid (ontdooi nooit voedingsmiddelen bij omgevingstemperatuur).

REINIGING EN ONDERHOUD

- Haal de stekker van het apparaat uit het stopcontact alvorens het te reinigen.
- Wij raden u aan om de demonteerbare onderdelen: kom, mand, deksels, pakkingen/rubbertjes, mes... met de hand af te wassen.
- Deze elementen zijn tevens geschikt voor de vaatwasmachine. Het veelvoudig gebruik van de vaatwasmachine kan echter leiden tot vroegtijdige slijtage van de elementen.
- Volg, voor het reinigen van het mixmes en de pakking/het rubbertje de instructies voor het demonteren en hermonteren op:



Demontage van de deksel en de pakking/het rubbertje van de deksel:



Reinig de behuizing van het apparaat met een vochtige spons en afwasmiddel.

Zorg ervoor dat er nooit etenswaren of vruchtensap in het reservoir terecht komen omdat dit het rvs reservoir zal beschadigen.

Als u de kom gebruikt om het reservoir te vullen, controleer dan of deze volledig schoon is en geen sporen van etenswaren of vruchtensap bevat.

Reinig en spoel het reservoir regelmatig schoon. Sommige types waterkwaliteit en gebruik kunnen de kalkaanslag in het reservoir verergeren. Een slecht onderhouden reservoir kan op aanzienlijke wijze het rvs aantasten.

ONTKALKEN

- We raden het aan het apparaat om de 50 kookcycli te ontkalken.
- Gebruik uitsluitend natuuraazijn of het specifieke Babycook reinigingsmiddel van BEABA.
- Gebruik nooit chemische ontkalkingsmiddelen of ontkalkingsmiddel voor koffiezetapparaten in het reservoir.

1. Schakel het apparaat uit, het ontkalken wordt in een koud apparaat zonder verwarmcyclus uitgevoerd.
2. Giet een mengsel van 100 ml water en 100 ml natuuraazijn of het Babycook reinigingsmiddel van BEABA in het reservoir.
3. Laat dit een hele nacht inwerken met open deksel.
4. Leeg de inhoud van het reservoir door het product om te keren.
5. Spoel het reservoir minstens 2 maal met schoon water en gooi de inhoud hierbij telkens weg.
6. Breng de deksel opnieuw aan.
7. Start een verwarmcyclus op met schoon water in het reservoir (niveau 1 = 110 ml) zonder voedingsmiddelen.
8. Spoel de kom goed schoon met water alvorens het opnieuw te gebruiken.
9. Afhankelijk van het type kraanwater moet u het apparaat vaker ontkalken.



VRAGEN/ANTWOORDEN

Op de website van BEABA kunt u een bijgewerkte en gedetailleerde tabel raadplegen.

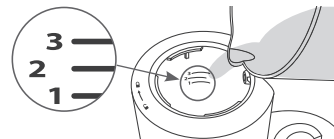
Het product werkt niet.	<ul style="list-style-type: none"> Controleer of het apparaat is aangesloten op de elektriciteit. Controleer of de kom op de basis 8 vergrendeld is en of het deksel vergrendeld is. 10.
De kom lekt.	<ul style="list-style-type: none"> Controleer of de deksel correct is aangebracht. 10 Controleer of het mandje (of de Rice Cooker) correct in de kom is geplaatst. 7 Controleer de montage van de afdichting op het mes (raadpleeg de paragraaf REINIGING EN ONDERHOUD). Controleer de staat van de afdichting van het mes en vervang indien nodig. Controleer de correcte vergrendeling van het mes 5
Het fruit en de groente zijn niet gaar aan het einde van de kooktijd.	<ul style="list-style-type: none"> Er zit geen water meer in het reservoir: <ul style="list-style-type: none"> De hoeveelheid water bij het starten is ontoereikend. Vul het reservoir met 110 ml water (niveau 1) en start een nieuwe cyclus. Het apparaat wordt niet warm genoeg: voer één of meerdere ontkalkingscycli uit (zie de paragraaf ONTKALKEN) Er blijft water in het reservoir staan: de kookcyclus werd onderbroken: <ul style="list-style-type: none"> Start een nieuwe cyclus op en controleer of de deksel en de kom goed vergrendeld zijn 8 en 10. Neem anders contact op met de After Sales dienst
De Babycook fluit bij het starten van een verwarmingscyclus.	<ul style="list-style-type: none"> Het stoomcircuit is wellicht verstopt 10. Schakel de kookcyclus onmiddellijk uit door op de (☞) knop te drukken. Open de deksel niet maar wacht tot het apparaat geen stoom meer afgeeft en tot het fluiten ophoudt (circa 10 min.) Open de deksel van het verwarmingsreservoir en de kom. Controleer of het gat van de kom a en de afdichting i niet verstopt zijn. Ontstop deze anders.

TECHNISCHE GEGEVENS

Spanning/Vermogen: Raadpleeg het typeplaatje onder het apparaat.

Gebruikstemperatuur: 10 tot 40°C.

KOOKGIDS



	Etenswaaren	Hoeveelheid water / niveau		
		1	2	3
		110 ml	130 ml	150 ml
KOOKTIJD	Groenten *			
	Aardappelen**			•
	Wortelen *			•
	Witte knolletjes *			•
	Sperziebonen			•
	Courgettes		•	
	Prei		•	
	Doperwtjes			•
	Pompoen*		•	
	Bloemkool			•
	Rood vlees			•
	Wit vlees			•
	Vis			•
	Fruit			
	Appels	•		
	Peren		•	
	Aardbeien	•		
Abrikozen		•		
Ananas			•	
Zetmeelproducten				
Rijst ***			•	
Pasta ***			•	
OPWARMEN	Potje (tijd aan te passen aan de hoeveelheid)	•	•	
ONTDOOIEN	Potje			•
	Kook- of opwarmtijd **	circa 13 min	circa 18 min	circa 24 min

* Gesneden in blokjes van 1 cm x 1 cm.

** Gemiddelde kooktijd voor een vol mandje(circa 600gr).

*** Gebruik de apart verkrijgbare Pasta Rice Cooker.

Bij gebruik van de verwarmfunctie, is de starttemperatuur eveneens van invloed op de verwarmtijd. Voor de ontdoofunctie kan het naargelang de hoeveelheid nodig zijn een tweede cyclus op te starten.

DE

LESEN SIE DIESE GEBRAUCHSANWEISUNG VOR DER ERSTEN VERWENDUNG DES GERÄTS AUFMERKSAM

SICHERHEITSHINWEISE / WICHTIG:

- Eine falsche Nutzung des Geräts kann zu Verletzungen führen: Halten Sie diese Gebrauchsanweisung genau ein.
- Dieses Gerät darf nicht von Kindern verwendet werden.
- Dieses Gerät kann von Personen mit verringerten physischen, sensorischen oder geistigen Fähigkeiten oder unzureichenden Erfahrungen oder Kenntnissen verwendet werden, wenn sie entsprechend überwacht werden oder zuvor hinsichtlich des sicheren Gebrauchs des Geräts unterwiesen wurden und die möglichen Gefahren verstanden haben.
- Dieses Gerät ist für den Hausgebrauch und ähnliche Verwendungszwecke bestimmt wie: Kochnischen für Personal in Geschäften, Büros und anderer Berufsumgebung, Bauernhöfe, durch Kunden von Hotels, Motels und anderen Unterkünften, in Pensionen oder ähnlichem.
- **ACHTUNG, VERBRENNUNGSRISIKO** - Dieses Gerät produziert sehr heißen Wasserdampf (100°C/212°F), um die Lebensmittel zu garen.
- Seien Sie vorsichtig, wenn heiße Flüssigkeit ins Gerät geschüttet wird, da es durch plötzliche Entstehung von Wasserdampf herausspritzen kann.
- Gehen Sie während des Garens nicht nahe an das Gerät.
- Öffnen Sie den Deckel nicht, solange das Garprogramm nicht beendet ist (Gefahr von spritzendem heißen Wasser).
- **ACHTUNG, GEFAHR VON SCHNITTVERLETZUNGEN** - Die Messerklingen (d) sind extrem scharf.
- Halten Sie sich genau an die Demontageanweisungen für die Klinge (Pflege)
- Seien Sie vorsichtig, wenn Sie den Krug ausleeren.

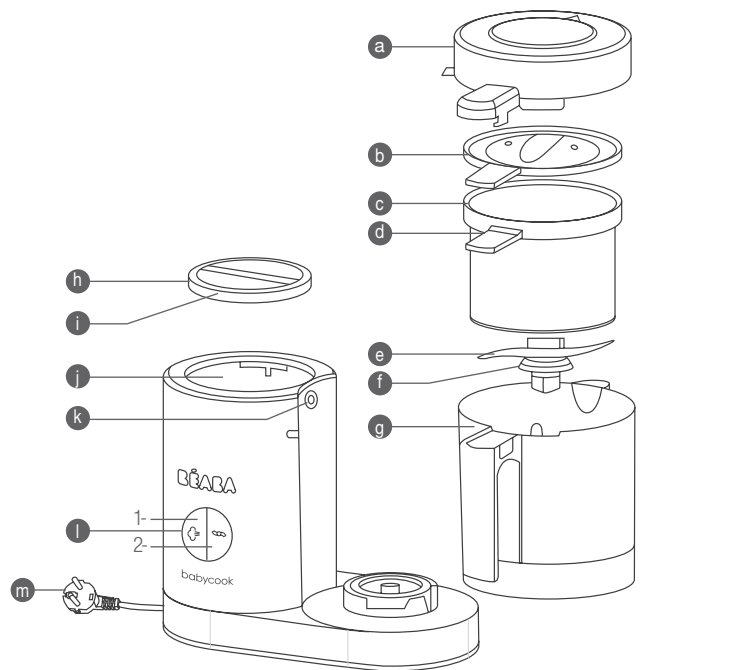
STROMANSCHLUSS:

- Tauchen Sie das Gerät niemals in Wasser.
- Stecken sie das Gerät vor der Montage, Demontage oder Reinigung ab.
- Stecken Sie das Gerät ab, wenn Sie es unbeaufsichtigt lassen.
- Verwenden Sie das Gerät nicht, wenn das Stromkabel beschädigt ist*.
- Stecken Sie das Gerät ab, wenn es nicht richtig funktioniert*
- Stecken Sie das Gerät ab, wenn es beschädigt wurde (Fall, Bruch, ...)*.

* Wenden Sie sich sofort an den Kundendienst.

VORSICHTSMASSNAHMEN / KINDER:

- Halten Sie das Gerät und sein Stromkabel außerhalb der Reichweite von Kindern.
- Schließen Sie jedes Mal den Deckel der Schüssel wieder (Gefahr von Schnittverletzungen durch die Klängen).
- Die Reinigung des Geräts darf nicht durch ein Kind erfolgen.
- Die Pflege des Geräts darf nicht durch ein Kind erfolgen.
- Lassen Sie niemals ein Kind mit dem Gerät spielen.



- a Abnehmbarer Krugdeckel
- b Mixdeckel
- c Garkorb / Korb zum Erwärmen aus Edelstahl
- d Griff des Garkorbs
- e Mixmesser aus Edelstahl
- f Mixmesserdichtung
- g Mixkrug aus Glas
- h Deckel des Heizbehälters

- i Deckeldichtung des Heizbehälters
- j Heizbehälter aus Edelstahl
- k Dichtung / Dampfauslass
- l Bedienknopf
 - 1- Garen
 - 2- Mixen
- m Stromkabel

Der BABYCOOK® wurde entwickelt, um die Mahlzeiten Ihres Babys gesund, einfach und schnell zuzubereiten. Er kocht, erhitzt und taut die Lebensmittel mit Dampf auf, wodurch deren Vitamine bewahrt werden, und gewährleistet ein perfektes Mixen. Diese neue Generation des Babycooks wurde während 2 Jahren von den Ingenieurteams von Béaba entwickelt, um ihn für junge Eltern noch praktischer, effizienter und sicherer zu machen.

NUTZUNGSHINWEISE

Reinigung vor der ersten Verwendung:

- Spülen Sie das Zubehör (Krug, Garkorb und die 2 Deckel) ab.
- Starten Sie ein Garprogramm (Niveau 3) nur mit Wasser im Heizbehälter (ohne Lebensmittel im Korb oder Krug).
- Spülen Sie das Zubehör ab und waschen Sie es mit heißem Wasser.
- Waschen Sie sich sorgfältig die Hände, bevor Sie Produkte und Nahrung für Ihr Baby berühren.

⚠️ ACHTUNG

- Verwenden Sie das Gerät immer auf einer stabilen und ebenen Fläche.
- Stellen Sie das Gerät nicht in die Nähe einer Hitzequelle, Kochplatte,...
- Transportieren Sie das Gerät nicht am Griff des Krugs.
- Starten Sie das Garprogramm nicht ohne Wasser im Heizbehälter.
- Stellen Sie den Krug (f) des Babycook nicht in den Ofen oder die Mikrowelle.

GARPROGRAMM (siehe S.1 **A**)

1. Entriegeln Sie den Deckel des Heizbehälters. **1**
 2. Der Heizbehälter (i) besitzt eine Skala von 1 bis 3 zur Dosierung der einzufüllenden Wassermenge und somit zur Festlegung der Garzeit. **2** Beziehen Sie sich hierfür auf den Kochleitfaden (S. 14).
 3. Geben Sie mit Hilfe des Krugs oder eines anderen Behälters die erforderliche Wassermenge in den Heizbehälter. **2**
 4. Schließen Sie den Deckel des Heizbehälters. **3**
 5. Entriegeln Sie den Deckel, um in den Krug zu gelangen. **4**
 6. Überprüfen Sie, ob das Messer und die Dichtung richtig am Boden des Krugs installiert sind. **5**
- VORSICHT VOR SCHNITTVERLETZUNGEN BEIM UMGANG MIT DEN SCHARFEN KLINGEN.**
7. Schneiden Sie die Lebensmittel in etwa 1cm x 1cm große Würfel und geben Sie sie in den Korb. Um ein homogenes Garen zu gewährleisten, wird empfohlen, den Korb nicht zu überladen. **6**
 8. Setzen Sie den Korb in den Krug und achten Sie dabei darauf, den Griff des Korbs in der Aussparung des Krugs zu platzieren. **7**
 9. Verriegeln Sie den Krug auf dem Gerät. **8**
 10. Überprüfen Sie, ob die Dichtung des Dampfauslasses „j“ frei ist. **9**
 11. Schließen Sie den Deckel des Krugs, indem Sie den Griff des Deckels auf denjenigen des Krugs ausrichten. **10**
 12. Stecken Sie das Gerät an eine geeignete Steckdose an. Ein Piepton ist zu hören, die Bedientknöpfe leuchten auf und erlöschen dann wieder (TBC). **11**
 13. Drücken Sie auf den Knopf (☞) um das Garprogramm zu starten. **12** Das Gerät piepst 1 Mal, das Dampfsymbol leuchtet auf.

14. Nach dem Garen piepst das Gerät 5 Mal, das Dampfsymbol des Knopfes blinkt, bis Sie den Knopf drücken. **13**
15. Entriegeln Sie den Deckel des Krugs. Greifen Sie ihn hierzu am Griff. **14** **ANSONSTEN KÖNNTEN SIE SICH VERBRENNEN.**
16. Entnehmen Sie den Korb an seinem Griff. **15**
17. Wenn Sie dies wünschen, bewahren Sie den Garsaft am Boden des Krugs auf, um ihn zur Mahlzeit zu geben und so deren Textur anzupassen und das Mixen zu erleichtern.

EMPFEHLUNGEN

- Stoppen Sie das Garen während eines Programms nicht, um zu vermeiden, dass Wasser im Heizbehälter bleibt.
- Verwenden Sie nur sauberes Trinkwasser ohne Lebensmittelrückstände oder andere Rückstände.
- Überprüfen Sie stets die Temperatur der Lebensmittel, bevor Sie sie servieren.
- Es wird empfohlen, die Nahrung nicht zu lange zu erhitzen.

MIXVORGANG (siehe S.2 **B**)

1. Überprüfen Sie, ob das Messer und die Dichtung richtig am Boden des Krugs installiert sind. **16**
- VORSICHT VOR SCHNITTVERLETZUNGEN BEIM UMGANG MIT DEN SCHARFEN KLINGEN.**
2. Geben Sie die Lebensmittel nach Überprüfung Ihres Garzustands vom Korb in den Krug. **17** Geben Sie je nach gewünschter Konsistenz einen Teil des Garsafts mit in die Schüssel.
 3. Vor Beginn des Mischzyklus, den Deckel auf die Schüssel legen **18**. Drücken Sie auf den Deckel, damit dieser richtig platziert ist
 4. Schließen Sie den Deckel des Krugs, indem Sie den Griff des Deckels auf denjenigen des Krugs ausrichten. **19**
 5. Stecken Sie das Gerät an und drücken Sie wiederholt für jeweils maximal 12 Sekunden (automatischer Stopp) auf den Knopf (☞), bis die gewünschte Konsistenz erreicht ist. **20**
 6. Öffnen Sie den Krug, indem Sie den Griff des Deckels nach rechts drücken. **21**
 7. Mischen Sie die Masse, falls erforderlich, mit einem Spachtel. Vermeiden Sie dabei, die Klängen zu berühren, und mixen Sie nochmals, falls erforderlich.
 8. Geben Sie die Masse in ein Gläschen oder einen Teller. **22**

EMPFEHLUNGEN

- Verwenden Sie zum Leeren des Krugs kein Hilfsmittel, das das Messer beschädigen könnte oder selbst beschädigt werden könnte.
- Wischen Sie den Heizbehälter des Babycook aus Hygienegründen nach jeder Verwendung mit einem Lappen ab.

ERHITZEN UND AUFTAUEN

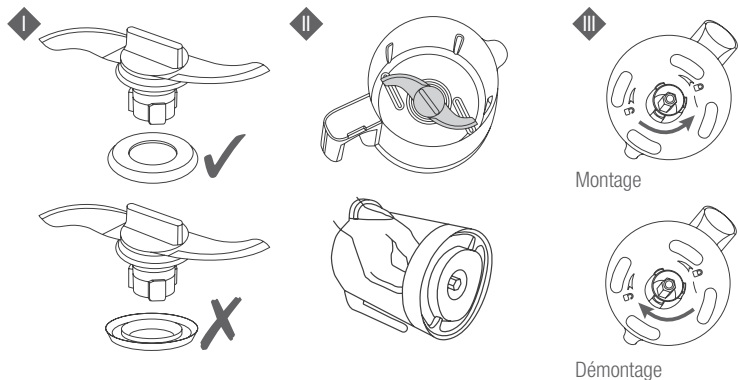
- Die zu erhitzenden oder aufzutauenden Lebensmittel werden zuerst in einen geeigneten Behälter gegeben, der ohne Deckel in den Garkorb gestellt wird. Der Behälter darf den Dampfauslass „j“ nicht verschließen.

- Geben Sie je nach zu erhaltender Menge 1 bis 3 Maßeinheiten Wasser in den Heizbehälter, gehen Sie dann wie beim Garprogramm vor.
- Wenn das Tonsignal am Programmende ertönt, entfernen Sie den Behälter mit einem Lappen (ACHTUNG: Das Restwasser ist nach dem Garen sehr heiß) und rühren Sie den Inhalt mit einem Spachtel um, um eine homogene Temperatur zu erhalten.
- Überprüfen Sie stets sorgfältig die Temperatur der Lebensmittel, bevor Sie sie dem Kind zu essen geben.

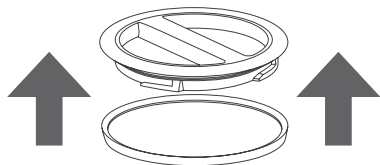
ANMERKUNG: Obwohl es immer gut ist, frisches Gemüse und frische Früchte zu verwenden, deren Vitamingehalt optimal ist, ist es natürlich möglich, gefrorenes Gemüse und gefrorenen Früchte zuzubereiten, die zuvor direkt im Krug des BABYCOOK® oder im Kühlschrank aufgetaut wurden (tauen Sie Lebensmittel niemals bei Umgebungstemperatur auf).

REINIGUNG UND PFLEGE

- Stecken Sie das Gerät vor der Reinigung immer ab.
- Es wird empfohlen, die abnehmbaren Teile per Hand zu waschen: Krug, Korb, Deckel, Dichtungen, Messer...
- Diese Teile sind auch spülmaschinenfest. Eine häufige Verwendung der Spülmaschine kann zu schnellerem Altern der Teile führen.
- Beziehen Sie sich für die Reinigung des Messers und seiner Dichtung auf die Demontage und Remontageanweisungen:



Entfernen des Deckels und der Deckeldichtung:



Reinigen Sie den Gerätekörper mit einem feuchten Schwamm und Spülmittel. Geben Sie niemals Nahrung oder Fruchtsaft in den Heizbehälter. Dies würde den Edelstahlbehälter beschädigen.

Wenn Sie den Krug verwenden, um den Heizbehälter zu füllen, stellen Sie sicher, dass er perfekt sauber und ohne Nahrungsrückstände oder Saft im Innern ist.

Waschen Sie den Heizbehälter oft und spülen Sie ihn oft aus. Die Wasserqualität und manche Nutzungsbedingungen können Kalkablagerungen im Heizbehälter beschleunigen. Wenn der Heizbehälter schlecht gepflegt wird, kann der Edelstahl stark beschädigt werden.

ENTKALKEN

- Empfohlen nach jeweils etwa 50 Garvorgängen.
- Verwenden Sie ausschließlich als Lebensmittel geeigneten Brantweinessig oder das Pflegeprodukt von BEABA für den Babycook.
- Verwenden Sie im Heizbehälter niemals chemische Entkalker oder Kaffeemaschinen-Entkalker.

1. Stecken Sie Ihr Gerät ab. Das Entkalken erfolgt kalt ohne Heizprogramm.
2. Geben Sie eine Mischung aus 100 ml Wasser und 100 ml Brantweinessig oder das Pflegeprodukt von BEABA für den Babycook in den Heizbehälter.
3. Lassen Sie sie eine komplette Nacht bei geöffnetem Deckel einwirken.
4. Leeren Sie den Inhalt des Heizbehälters aus, indem Sie das Produkt umdrehen.
5. Spülen Sie den Heizbehälter mindestens 2 Mal mit klarem Wasser aus und leeren Sie jedes Mal den Inhalt aus.
6. Verschließen Sie ihn wieder mit dem Deckel.
7. Starten Sie 2 Heizprogramme ohne Nahrung mit klarem Wasser im Heizbehälter (Niveau 1 = 110 ml).
8. Spülen Sie den Krug sorgfältig mit klarem Wasser aus, bevor Sie ihn wieder verwenden.
9. In Abhängigkeit von der Art des Leitungswassers kann es sein, dass Sie Ihr Gerät öfter entkalken müssen.



FRAGEN / ANTWORTEN

Eine aktuelle, detaillierte Tabelle finden Sie auf der Internetseite von BÉABA.

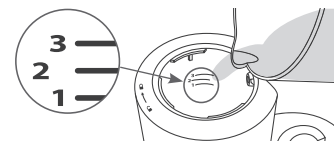
Das Produkt funktioniert nicht.	<ul style="list-style-type: none"> Überprüfen Sie, ob das Gerät richtig an das Stromnetz angesteckt ist. Überprüfen Sie, ob der Krug auf der Basis 8 eingerastet und der Deckel richtig verriegelt ist 10.
Der Krug ist undicht	<ul style="list-style-type: none"> Überprüfen Sie, ob der Deckel richtig platziert ist. 10 Überprüfen Sie, ob der Garkorb (oder Reiskocher) richtig im Krug platziert ist. 7 Überprüfen Sie die Montage der Dichtung auf dem Messer (beziehen Sie sich auf den Punkt REINIGUNG UND PFLEGE). Überprüfen Sie den Zustand der Messerdichtung und ersetzen Sie sie, falls erforderlich. Überprüfen Sie, ob die Klinge richtig verriegelt ist. 5
Meine Früchte und mein Gemüse sind nach dem Garprogramm nicht gegart	<ul style="list-style-type: none"> Es befindet sich kein Wasser mehr im Behälter: <ul style="list-style-type: none"> Die ursprüngliche Wassermenge war zu gering. Füllen Sie den Heizbehälter nochmals mit 110 ml Wasser (Niveau 1) und starten Sie das Programm neu. Die Heizleistungen verringern sich: Entkalken Sie das Gerät einmal oder mehrmals (beziehen Sie sich auf den Punkt ENTKALKEN). Es bleibt Wasser im Heizbehälter: Das Garprogramm wurde unterbrochen: <ul style="list-style-type: none"> Starten Sie ein neues Programm und stellen Sie dabei sicher, dass der Deckel und der Krug richtig verriegelt bzw. eingerastet sind 8 und 10. Wenden Sie sich ansonsten an den Kundendienst.
Der Babycook pfeift zu Beginn des Heizprogramms	<ul style="list-style-type: none"> Der Dampfkreislauf ist vielleicht verstopft 10. Stoppen Sie das Programm sofort, indem Sie auf den Knopf drücken (⇒). Öffnen Sie den Deckel nicht und warten Sie, bis das Gerät keinen Dampf mehr produziert, bis es nicht mehr pfeift (etwa 10 Min.). Öffnen Sie den Deckel des Heizbehälters und des Krugs. Überprüfen Sie, ob das Loch im Deckel des Krugs a und die Dichtung i frei sind. Wenn nicht, entfernen Sie die Verstopfung.

TECHNISCHE INFORMATIONEN

Spannung / Leistung: Beziehen Sie sich auf das Typenschild, das sich unter dem Gerät befindet.

Umgebungstemperatur: 10 bis 40°C.

KOCHLEITFADEN



	Nahrungsmittel	Niveau / Wasservolumen		
		1 110 ml	2 130 ml	3 150 ml
GAREN	Gemüse*			
	Kartoffeln**			•
	Karotten*			•
	Rüben*			•
	Grüne Bohnen			•
	Zucchini		•	
	Lauch		•	
	Erbsen			•
	Kürbis*		•	
	Blumenkohl			•
	Rotes Fleisch			•
	Weißes Fleisch			•
	Fische			•
	Früchte			
	Äpfel	•		
	Birnen		•	
Erdbeeren	•			
Aprikosen		•		
Ananas			•	
Stärkehaltige Lebensmittel				
Reis ***			•	
Nudeln ***			•	
ERWÄRMEN	Gläsern (Zeit je nach Menge anzupassen)	•	•	
AUFTAUEN	Gläsern			•
	Zeit zum Garen oder Erwärmen **	ca. 13 min	ca. 18 min	ca. 24 min

* In kleine Würfel von 1 cm x 1 cm geschnitten.

** Ungefähre Garzeit für einen vollen Korb mit 600 g.

*** Verwenden Sie den extra erhältlichen Pasta-/Reiskocher.

Beim Erhitzen kann auch die Ausgangstemperatur die erforderliche Zeit beeinflussen.

Beim Auftauen kann es je nach Menge erforderlich sein, das Programm ein zweites Mal zu starten.

ES

LEA ATENTAMENTE ESTE FOLLETO DE INSTRUCCIONES ANTES DE UTILIZAR POR PRIMERA VEZ EL APARATO

CONSIGNAS DE SEGURIDAD / IMPORTANTE:

- Unmal uso del aparato puede acarrear riesgos de lesiones: siga escrupulosamente las consignas indicadas.
- **CUIDADO, PELIGRO DE QUEMADURAS**—Este aparato genera un vapor de agua muy caliente (100°C/212°F) para cocer los alimentos.
- Tenga cuidado si cae un líquido caliente en el aparato ya que se podría deber a una salida repentina de vapor de agua.
- No se aproxime demasiado al aparato durante la cocción.
- No abra la tapadera hasta que termine el ciclo de cocción (peligro de proyección de agua caliente).
- **CUIDADO, PELIGRO DE CORTE**—Lashojas de la cuchilla(m)son muy cortantes.
- Siga rigurosamente las instrucciones de desmontaje de la cuchilla (mantenimiento)
- Esté atento(a) cuando vacíe el bol

USO :

- Esta Aplicación no será usada por niños
- Este aparto es apto para ser utilizado personas con capacidades físicas, sensoriales o mentales reducidas o sin experiencia o conocimiento, siempre que estén bien vigiladas o si se les dan instrucciones relativas al uso del aparato con total seguridad.
- Este aparato se puede utilizar en aplicaciones domésticas y análogas como rincones de cocina reservadas al personal en tiendas, oficinas, otras áreas profesionales, granjas, utilización por clientes de hoteles, moteles y otras áreas de carácter residencial, tipo habitaciones de hotel.

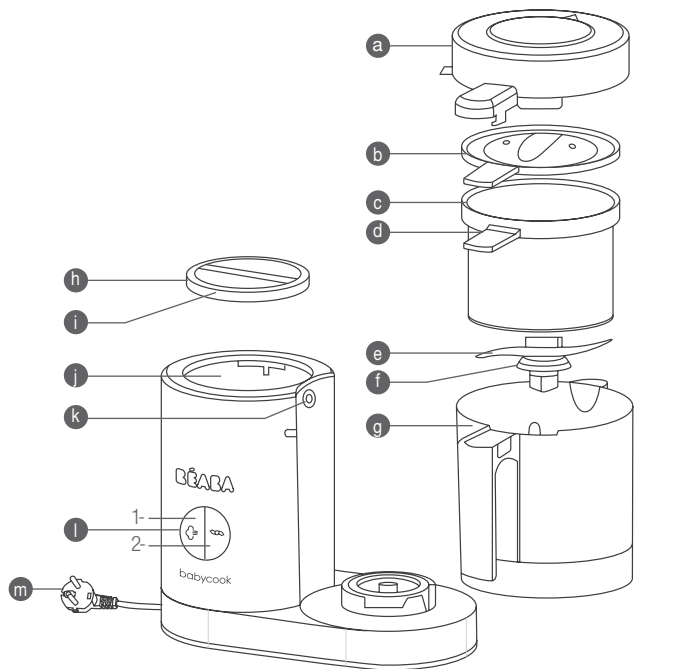
CONEXIÓN ELÉCTRICA:

- No sumerja nunca el aparato en agua.
- Desenchufeel aparato antes de cada montaje, desmontaje o limpieza.
- Desenchufeel aparato silo va a dejar sin vigilar
- No utilice el aparato si el cable de alimentación está dañado*.
- Desenchufeel aparato si no funciona correctamente.*
- Desenchufeel aparato si se ha dañado (caída, rotura, ...)*

* póngase inmediatamente en contacto con el Servicio Post-Venta

VIGILANCIA/NIÑOS:

- Ponga el aparato y su cable eléctrico fuera del alcance de los niños
- Cierre sistemáticamente la tapadera delbol(peligro de cortarse con las cuchillas).
- Los niños no deben limpiar el aparato.
- Los niños no se deben ocupar del mantenimiento del aparato.
- No deje que los niños jueguen con el aparato.



- | | | | |
|---|--|---|--------------------------------|
| a | Tapa de jarra desmontable | i | Junta de la tapa de la caldera |
| b | Tapa de mezcla | j | Caldera de acero inoxidable |
| c | Cesta de cocción /
alentamiento de acero inoxidable | k | Junta /salida vapor |
| d | Asa de la cesta de cocción | l | Botón de control |
| e | Cuchilla para mezclar de acero inoxidable | 1 | Cocción |
| f | Junta cuchilla de mezcla | 2 | Mezcla |
| g | Jarra de cristal | m | Cable eléctrico |
| h | Tapa de caldera | | |

El BABYCOOK® ha sido ideado para preparar de forma sana, fácil y rápida la comida de su bebé. Cuece, calienta y descongela los alimentos al vapor preservando sus vitaminas y garantiza una mezcla perfecta. Esta nueva generación de Babycook ha sido desarrollada durante más de 2 años por los equipos de ingenieros de Béaba con el fin de aportar cada vez más practicidad, eficacia y seguridad a los jóvenes padres.

MANUAL DE INSTRUCCIONES

Limpieza antes del primer uso:

- Aclare los accesorios (jarra, caldera, cesta de cocción y las dos tapas)
- Lance un ciclo de cocción (nivel 3) con sólo agua en el depósito (sin alimentos en el depósito o jarra)
- Aclare y lave los accesorios con agua caliente.
- Lávese bien las manos antes de manipular los productos y alimentos destinados al bebé.

⚠ ATENCIÓN

- Utilice siempre el aparato sobre una superficie sólida y plana.
- No ponga el aparato cerca de una fuente de calor, placa de cocción ...
- No transporte el aparato sujetándolo por el asa de la jarra.
- No lance el ciclo de cocción sin agua en la caldera.
- No meta la jarra (f) del Babycook ni en el horno ni en el horno microondas.

CICLO DE COCCIÓN (Véase P.1 **A**)

1. Abra la tapa de la caldera. **1**
 2. La caldera (i) está provista de marcas de graduación del 1 al 3 que permiten dosificar las cantidades de agua a verter determinando así el tiempo de cocción. **2** Vea la guía de cocción (p 22).
 3. Vierta la cantidad de agua necesaria en la caldera con la jarra o cualquier otro recipiente. **2**
 4. Cierre la tapa de la caldera. **3**
 5. Abra la tapa para acceder a la jarra. **4**
 6. Compruebe que la cuchilla esté bien colocada en el fondo de la jarra con su junta. **5**
- ### CUIDADO, RIESGOS DE CORTES AL MANIPULAR LAS CUCHILLAS.
7. Corte los alimentos en dados de aproximadamente 1cm x 1cm y métalos en el recipiente. Para garantizar una cocción homogénea se recomienda no cargar en exceso la cesta de cocción. **6**
 8. Ponga la cesta de cocción en la jarra teniendo cuidado de colocar el asa de la cesta de cocción en la muesca de la jarra. **7**
 9. Fije la jarra en el aparato. **8**
 10. Compruebe que la junta de salida vapor "j" no está obstruida. **9**
 11. Cierre la tapa de la jarra alineando el asa de la tapa con la de la jarra. **10**
 12. Enchufe el aparato a una toma de corriente adaptada. Se oye un pitido y los botones de control se encienden y se apagan (TBC). **11**

13. Pulse el botón (☺) para lanzar el ciclo de cocción. **12** El aparato pita 1 vez y se enciende el símbolo de vapor.
14. Al final de la cocción, el aparato pita 5 veces, el símbolo vapor del botón parpadea hasta que se pulsa el botón. **13**
15. Abra la tapa de la jarra cogiéndola por el asa. **14** En caso contrario **CUIDADO, PELIGRO DE QUEMADURAS**
16. Retire la cesta de cocción de la jarra cogiéndola por el asa. **15**
17. Si lo desea, reserve el caldo de cocción que hay en el fondo de la jarra para añadirlo al plato y adaptar así la textura o facilitar la mezcla.

RECOMENDACIONES

- No detenga la cocción durante el ciclo para evitar que quede agua en la caldera.
- Eche sólo agua apta para el consumo y sin residuos alimentarios u otros.
- Compruebe siempre la temperatura de los alimentos antes de servir.
- Se recomienda no calentar la comida durante un periodo demasiado largo.

CICLO DE MEZCLA (Véase P.2 **B**)

1. Compruebe que la cuchilla está bien colocada en el fondo de la jarra con su junta. **16**
- ### CUIDADO, RIESGOS DE CORTES AL MANIPULAR LAS CUCHILLAS.
2. Después de comprobar la cocción, vierta los alimentos de la cesta de cocción en la jarra. **17** Dependiendo de la consistencia deseada, añada parte del caldo de cocción antes de lanzar el ciclo.
 3. Antes de iniciar el ciclo de mezcla, ponga la tapa en el bol **18**. Presione sobre la tapa para que se coloque bien
 4. Cierre la tapa de la jarra alineando el asa de la tapa con la de la jarra. **19**
 5. Enchufe el aparato y pulse el botón (☺) por impulsión de un máximo de 12 segundos (parada automática) hasta obtener la consistencia deseada. **20**
 6. Abra la jarra empujando hacia la derecha el asa de la tapa. **21**
 7. Si hace falta mezcle el preparado con una espátula evitando tocar las cuchillas y vuelva a dar impulsos de mezcla en caso necesario.
 8. Vierta el preparado en un tarrito o un plato. **22**

RECOMENDACIONES

- No retire el preparado con un utensilio que pueda dañar la cuchilla y deteriorar el utensilio.
- Por cuestiones de higiene seque la caldera con un trapo limpio después de utilizar el Babycook.

CALENTAMIENTO Y DESCONGELACIÓN

- Los alimentos a calentar o descongelar se colocarán previamente en un recipiente adaptado que se colocará, sin tapa, en la cesta de cocción. El recipiente no deberá obstruir la salida de vapor "j".
- Eche de 1 a 3 medidas de agua en la caldera dependiendo de la cantidad a calentar y proceda como

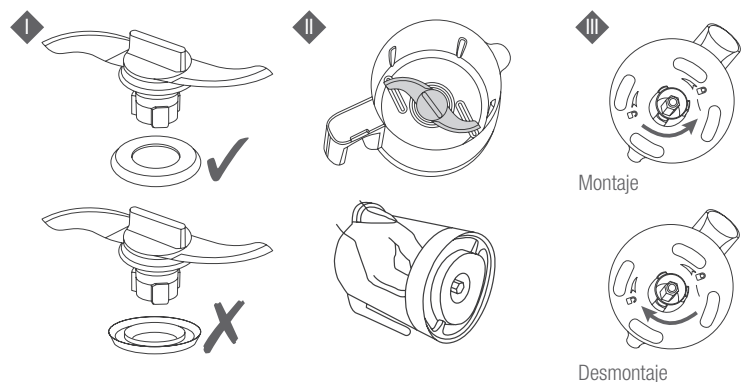
para el ciclo de cocción.

- Cuando oiga la señal sonora al final del ciclo, saque el recipiente con un trapo (CUIDADO, el agua residual está muy caliente al final de la cocción) y mezcle el contenido con una espátula para obtener una temperatura homogénea.
- Compruebe siempre la temperatura antes de dar de comer al niño.

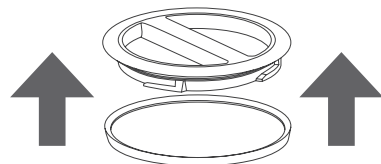
NOTA: Aunque siempre es preferible utilizar verdura y fruta fresca cuyo aporte en vitaminas es óptimo, también se puede cocer verdura y fruta congeladas, después de descongelarla, directamente en la jarra del BABYCOOK® o en la nevera (no descongele nunca alimentos a temperatura ambiente).

LIMPIEZA Y MANTENIMIENTO

- Desenchufe siempre el aparato antes de limpiarlo.
- Se recomienda lavar a mano las partes desmontables: jarra, cesta de cocción, tapas, juntas, cuchilla...
- Estos accesorios también se pueden meter en el lavavajillas. La utilización prolongada del lavavajillas puede provocar un envejecimiento acelerado de los accesorios.
- Para limpiar la cuchilla y su junta, siga las instrucciones de montaje y desmontaje:



Para desmontar la tapa y la junta de la tapa:



Limpe el cuerpo del aparato con una esponja húmeda y líquido lavavajillas.

No meta nunca comida o zumo de fruta en el depósito ya que podría dañar el depósito de acero inoxidable. Si utiliza la jarra para llenar el depósito de agua, asegúrese de que esté perfectamente limpia sin residuos de comida o de zumo en su interior.

Lave y aclare a menudo la caldera. Algunas calidades de agua y algunos usos pueden acentuar la acumulación de cal en el depósito. Un depósito en mal estado puede deteriorar de forma significativa el acero inoxidable.

DESCALCIFICACIÓN

- Recomendada aproximadamente cada 50 ciclos de cocción.
- Utilice exclusivamente vinagre de alcohol alimentario o el producto de limpieza BEABA para Babycook.
- No utilice nunca desincrustante químico o desincrustante de cafetera en el depósito.

1. Desenchufe el aparato, la descalcificación se hace en frío sin ciclo de calentamiento.
2. Vierta en la caldera una mezcla de 100 ml de agua y 100 ml de vinagre de alcohol o el producto de limpieza BEABA para Babycook.
3. Deje reposar toda una noche con la tapa abierta.
4. Vacíe el contenido de la caldera dando la vuelta al producto.
5. Aclare la caldera con agua limpia al menos 2 veces vaciándola cada vez.
6. Vuelva a poner la tapa.
7. Lance 2 ciclos de calentamiento con agua limpia en el depósito (nivel 1 = 110 ml) sin comida.
8. Aclare bien el vaso con agua limpia antes de volver a usarlo.
9. En función de la dureza del agua del grifo, puede que tenga que descalcificar su aparato más a menudo.



PREGUNTAS / RESPUESTAS.

En la página web de BÉABA se presenta un cuadro actualizado y detallado.

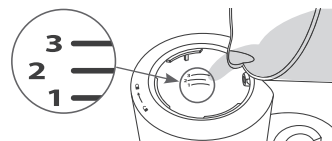
El producto no funciona	<ul style="list-style-type: none"> • Asegúrese de que el aparato está bien conectado a la red eléctrica. • Compruebe que la jarra está correctamente colocada en la base 8 y que la tapa está bien encajada 10.
La jarra pierde agua	<ul style="list-style-type: none"> • Compruebe que la tapa está bien posicionada. 10 • Compruebe que la cesta de cocción (o Arrocera/ Rice Cooker) está bien colocada en la jarra. 7 • Compruebe el montaje de la junta en la cuchilla (véase el apartado LIMPIEZA Y MANTENIMIENTO). • Compruebe el estado de la junta de la cuchilla y cámbiela en caso necesario. • Compruebe que la cuchilla está bien sujeta. 5
La fruta y verdura no están cocidas al final del ciclo	<ul style="list-style-type: none"> • No queda agua en la caldera: <ul style="list-style-type: none"> - La cantidad de agua inicial era poca. Vuelva llenar el depósito con 110 ml de agua (nivel 1) y lance un nuevo ciclo. - La potencia de calentamiento disminuye: lance uno o más ciclos de descalcificación (véase el apartado DESCALCIFICACIÓN). • Queda agua en la caldera: se ha interrumpido el ciclo de cocción: <ul style="list-style-type: none"> - Vuelva a lanzar un ciclo asegurándose de que la tapa y el vaso estén bien colocados y cerrados 8 Y 10. - En caso contrario llame al POS-VENTA
El Babycook pita al comenzar el ciclo de calentamiento	<ul style="list-style-type: none"> • Puede que el circuito de vapor esté obstruido. 10 • Detenga inmediatamente ciclo pulsando el botón. (≡) • No abra la tapa y espere a que el aparato deje de soltar vapor y de pitar (unos 10 mn). • Abra las tapas de la caldera y de la jarra. • Compruebe que el agujero de la tapa de la jarra y la junta no estén taponados. a j • En caso contrario, destaponar.

INFORMACIÓN TÉCNICA

Tensión / Potencia: Véase la placa de identificación en la parte de abajo del aparato.

Temperatura de utilización: 10 a 40°C.

GUIA DE COCCION



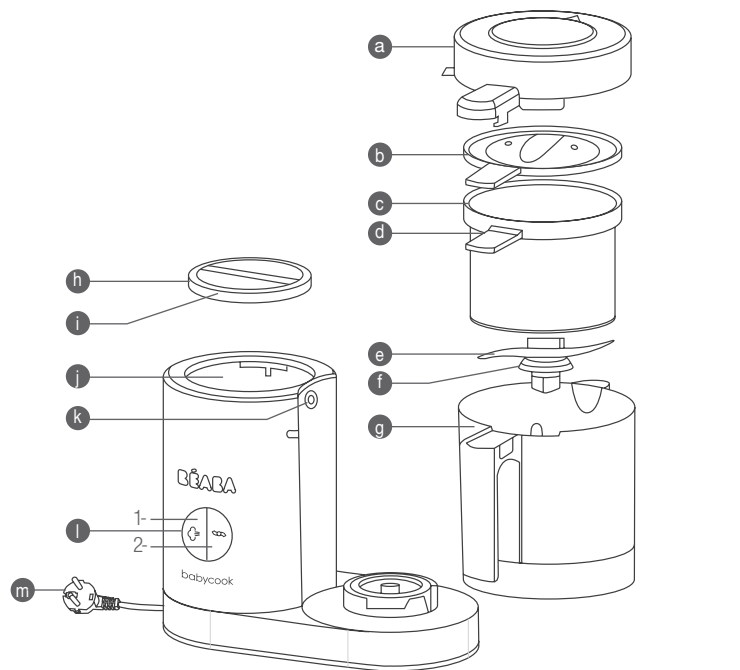
	Alimentos	Nivel / Volumen de agua		
		1 110 ml	2 130 ml	3 150 ml
COCCIÓN	Verdura*			
	Patatas**			•
	Zanahorias*			•
	Nabos*			•
	Judías verdes			•
	Calabacines		•	
	Puerros		•	
	Guisantes			•
	Calabaza*		•	
	Coliflor			•
	Carne roja			•
	Carne blanca			•
	Pescado			•
	Fruta			
	Manzanas	•		
	Peras		•	
	Fresas	•		
	Melocotones		•	
	Piñas			•
	Féculas			
Arroz ***			•	
Pasta ***			•	
CALENTAR	Tarrito (adecuar el tiempo según la cantidad)	•	•	
DESCONGELAR	Tarrito			•
	Tiempo de cocción o de calentamiento **	+/- 13 min	+/- 18 min	+/- 24 min

* Cortado en dados de 1 cm x 1 cm.

** Tiempos de cocción aproximados para un recipiente lleno (+/- 600 gr).

*** Utilice el recipiente Arrocera Pasta Rice Cooker vendido aparte.

Para la función calentar, la temperatura inicial también puede influir en el tiempo de calentamiento. Para la función descongelar, dependiendo de la cantidad, puede ser conveniente un segundo ciclo.



- a Coperchio del bicchiere amovibile
- b Chiusura per omogeneizzare
- c Cestello di cottura/riscaldamento in acciaio inox
- d Impugnatura del cestello di cottura
- e Coltello per omogeneizzare in acciaio inox
- f Guarnizione del coltello per omogeneizzare
- g Bicchiere per omogeneizzare in vetro
- h Coperchio della vaschetta di riscaldamento
- i Guarnizione del coperchio della

- i vaschetta di riscaldamento
- j Vaschetta di riscaldamento in acciaio inox
- k Guarnizione/uscita vapore
- l Pulsante di comando
 - 1- Cottura
 - 2- Omogeneizzazione
- m Cavo elettrico

IT LEGGERE ATTENTAMENTE LE ISTRUZIONI DI QUESTO MANUALE PRIMA DI UTILIZZARE PER LA PRIMA VOLTA QUESTO APPARECCHIO

ISTRUZIONI DI SICUREZZA / IMPORTANTI:

- Un uso scorretto dell'apparecchio può comportare rischi di ferite: rispettare scrupolosamente le istruzioni del presente manuale.
- **ATTENZIONE, RISCHIO DI USTIONE** - Questo apparecchio genera un vapore acqueo molto caldo (100°C/212°F) per cuocere gli alimenti.
- Fare attenzione se un liquido caldo è versato nell'apparecchio perché esso può fuoriuscire a causa di un'improvvisa emissione di vapore acqueo.
- Non avvicinarsi all'apparecchio durante la cottura.
- Non aprire il coperchio fino a quando il ciclo di cottura non è terminato (rischio di proiezione di acqua calda).
- **ATTENZIONE, RISCHIO DI FERITE DA TAGLIO** - Le lame del coltello (m) sono estremamente affilate.
- Rispettare rigorosamente le istruzioni di smontaggio della lama (pulizia)
- Prestare attenzione durante lo svuotamento della ciotola.

USO :

- Questo Apparecchio non sarà usato da bambini
- Questo apparecchio può essere utilizzato da persone aventi capacità fisiche, sensoriali o mentali ridotte o prive di esperienza o di conoscenza, se questi ultimi (ultime) sono correttamente sorvegliati(e) o se delle istruzioni relative all'utilizzo dell'apparecchio in tutta sicurezza sono state loro fornite e se i rischi corsi sono stati compresi.
- Questo apparecchio è destinato a essere utilizzato in applicazioni domestiche e analoghe come: angoli cucina riservati al personale all'interno di negozi, uffici, altri ambienti professionali, aziende agricole, utilizzo da parte di clienti di hotel, motel e altri ambienti a carattere residenziale, ambienti del tipo camere in affitto.

COLLEGAMENTO ELETTRICO:

- Non immergere per nessun motivo l'apparecchio nell'acqua.
- Scollegare l'apparecchio prima di qualsiasi montaggio, smontaggio o pulizia.
- Scollegare l'apparecchio se lo si lascia incustodito
- Non utilizzare l'apparecchio se il cavo di alimentazione è danneggiato*.
- Scollegare l'apparecchio se quest'ultimo non funziona correttamente*
- Scollegare l'apparecchio se è stato danneggiato (caduta, rottura ecc...)*.

* contattare immediatamente il Servizio Post-Vendita

VIGILANZA / BAMBINI:

- Posizionare l'apparecchio e il suo cavo elettrico al di fuori della portata dei bambini
- Chiudere sistematicamente il coperchio del recipiente (rischio di taglio con le lame).
- La pulizia dell'apparecchio non deve essere effettuata da un bambino.
- La manutenzione dell'apparecchio non deve essere effettuata da un bambino.
- Non lasciare che un bambino giochi con l'apparecchio.

Il BABYCOOK® è stato progettato per preparare in modo sano, semplice e rapido i pasti del vostro bebè. Cuoce, riscalda e scongela gli alimenti a vapore, preservandone le vitamine e assicura un'omogeneizzazione perfetta. Questa nuova generazione di Babycook® è stata realizzata in più di 2 anni da équipes di tecnici di Béaba allo scopo di apportare sempre maggiore praticità, efficacia e sicurezza ai giovani genitori.

ISTRUZIONI PER L'USO

Pulizia al primo utilizzo:

- Sciacquare gli accessori (bicchiere, vaschetta, cestello di cottura e i 2 coperchi).
- Eseguire un ciclo di cottura (livello 3) mettendo soltanto acqua nella vaschetta (senza alimenti nel cestello o nel bicchiere).
- Sciacquare e lavare gli accessori con acqua calda.
- Lavarsi accuratamente le mani prima di maneggiare i prodotti e il cibo destinati al vostro bebè.

⚠ ATTENZIONE

- Usare sempre l'apparecchio su una superficie solida e piana.
- Non posare l'apparecchio vicino ad una fonte di calore, piastra di cottura...
- Non trasportare l'apparecchio servendosi del manico del bicchiere.
- Non eseguire cicli di cottura senz'acqua nella vaschetta.
- Non mettere il bicchiere « f » del Babycook in forno o nel microonde.

CICLO DI COTTURA (Vedere P.1 **A**)

1. Sbloccare il coperchio della vaschetta di riscaldamento. **1**
2. La vaschetta di riscaldamento (i) è dotata di livelli graduati da 1 a 3 che permettono di dosare le quantità d'acqua da versare e determinano così il tempo di cottura. **2** Fare riferimento alla guida per la cottura (p 26).
3. Versare la quantità d'acqua necessaria nella vaschetta usando il bicchiere o qualsiasi altro recipiente. **2**
4. Chiudere il coperchio della vaschetta. **3**
5. Sbloccare il coperchio per accedere al bicchiere. **4**
6. Verificare che il coltello sia montato correttamente sul fondo del bicchiere con la sua guarnizione. **5**
7. Tagliare gli alimenti a dadini di circa 1cm x 1cm e metterli nel cestello. Per garantire una cottura omogenea, si consiglia di non riempire eccessivamente il cestello. **6**
8. Mettere il cestello nel bicchiere avendo cura di posizionare l'impugnatura del cestello nella tacca del bicchiere. **7**
9. Bloccare il bicchiere sull'apparecchio. **8**
10. Verificare che la guarnizione di uscita vapore « j » non sia ostruita. **9**
11. Chiudere il coperchio del bicchiere allineando il manico del coperchio con quello del bicchiere. **10**
12. Collegare l'apparecchio ad una presa di corrente adatta. Si sente un Bip e i pulsanti di comando si

accendono, poi si spengono (TBC). **11**

13. Premere il pulsante (↵) per eseguire il ciclo di cottura. **12** L'apparecchio emette 1 Bip, il simbolo vapore si accende.
14. Al termine della cottura, l'apparecchio emette 5 Bip, il simbolo vapore sul pulsante lampeggia fino a quando non si preme il pulsante. **13**
15. Sbloccare il coperchio del bicchiere afferrandolo per il manico. **14** **ATTENZIONE, RISCHIO DI USTIONI.**
16. Togliere il cestello per mezzo della sua impugnatura. **15**
17. Tenere da parte, se si desidera, il liquido di cottura recuperato sul fondo del bicchiere per aggiungerlo alla preparazione e regolarne così la consistenza o facilitare l'omogeneizzazione.

RACCOMANDAZIONI

- Non interrompere la cottura durante il ciclo per evitare che rimanga dell'acqua nella vaschetta di riscaldamento.
- Versare nella vaschetta soltanto l'acqua necessaria per il consumo e senza residui alimentari o altro.
- Verificare sempre la temperatura degli alimenti prima di servire.
- Si raccomanda di non scaldare il cibo per un tempo troppo lungo.

CICLO DI OMOGENEIZZAZIONE (Vedere P.2 **B**)

1. Verificare che il coltello sia montato correttamente sul fondo del bicchiere con la sua guarnizione. **16**
2. Dopo aver verificato la cottura, versare gli alimenti dal cestello nel bicchiere. **17** Secondo la consistenza desiderata, aggiungere una parte del liquido di cottura prima di eseguire il ciclo.
3. Prima di iniziare il ciclo di omogeneizzazione, posizionare il coperchio sul scodella **18**. Premere sulla chiusura affinché si posizioni correttamente
4. Chiudere il coperchio del bicchiere allineando il manico del coperchio con quello del bicchiere. **19**
5. Collegare l'apparecchio e premere il pulsante con impulsi di 12 secondi massimo (↵) (spegnimento automatico) fino ad ottenere la consistenza desiderata. **20**
6. Aprire il bicchiere spingendo verso destra l'impugnatura del coperchio. **21**
7. Mescolare, al bisogno, la preparazione con una spatola evitando di toccare le lame e ripetere, se necessario, un impulso di omogeneizzazione.
8. Versare la preparazione in un vasetto o in un piatto. **22**

RACCOMANDAZIONI

- Non vuotare la preparazione usando un utensile che potrebbe rovinare il coltello e deteriorare l'utensile.
- Per precauzione igienica, asciugare la vaschetta con un panno pulito dopo aver utilizzato il Babycook.

RISCALDO E SCONGELAMENTO

- Gli alimenti da riscaldare o scongelare dovranno essere preventivamente posti in un recipiente adatto,

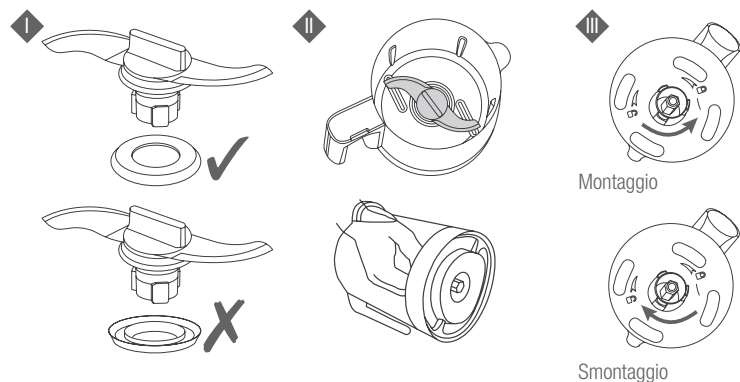
messo senza coperchio nel cestello di cottura. Il recipiente non deve ostruire l'uscita del vapore « j ».

- Dosare da 1 a 3 misurini d'acqua nella vaschetta secondo la quantità da riscaldare, quindi procedere come per il ciclo di cottura.
- A fine ciclo, quando si sente il segnale acustico, estrarre il recipiente usando un panno (ATTENZIONE, l'acqua residua a fine cottura è molto calda) e mescolare il contenuto usando una spatola per ottenere una temperatura omogenea.
- Verificare sempre la temperatura prima di dare da mangiare al bambino.

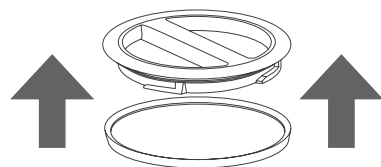
N.B.: Benché sia sempre preferibile usare verdura e frutta fresca il cui apporto di vitamine è ottimale, è certamente possibile cuocere verdura e frutta surgelata, precedentemente scongelate direttamente nel bicchiere del BABYCOOK® o in frigorifero (non scongelare mai alimenti a temperatura ambiente).

PULIZIA E MANUTENZIONE

- Scollegare sempre l'apparecchio prima di procedere alla sua pulizia.
- Si raccomanda di lavare a mano le parti smontabili: bicchiere, cestello, coperchi, guarnizioni, coltello...
- Questi componenti sono anche lavabili in lavastoviglie. L'uso prolungato della lavastoviglie può provocare un invecchiamento accelerato dei componenti.
- Per pulire il coltello e la sua guarnizione, seguire le istruzioni di smontaggio e rimontaggio:



Per smontare il coperchio e la guarnizione del coperchio:



Pulire il corpo dell'apparecchio con una spugna umida e del detergente per stoviglie.

Non introdurre mai cibi o succhi di frutta nella vaschetta: potrebbero danneggiare la vaschetta inox.

Se utilizzate il bicchiere per riempire d'acqua la vaschetta, accertatevi che esso sia perfettamente pulito, senza residui di cibo o di liquidi all'interno.

Lavare e sciacquare frequentemente la vaschetta. Certi tipi di acqua e certi utilizzi possono accentuare il deposito di calcare nella vaschetta. Una vaschetta con scarsa manutenzione può deteriorare significativamente l'inox.

DECALCIFICAZIONE

- Consigliata ogni 50 cicli circa di cottura.
- Usare esclusivamente aceto d'alcool alimentare o il prodotto di manutenzione BEABA per Babycook.
- Non usare mai decalcificante chimico o decalcificante per caffettiere nella vaschetta.

1. Scollegare l'apparecchio, la decalcificazione si fa a freddo, senza ciclo di riscaldamento.
2. Versare nella vaschetta una miscela di 100 ml d'acqua e 100 ml d'aceto d'alcool o di prodotto di manutenzione BEABA per Babycook.
3. Lasciar riposare per tutta una notte con il coperchio aperto.
4. Vuotare il contenuto della vaschetta rovesciando il prodotto.
5. Sciacquare con acqua limpida la vaschetta almeno 2 volte, vuotando ogni volta il suo contenuto.
6. Rimettere il coperchio.
7. Eseguire 2 cicli di riscaldamento con acqua limpida nella vaschetta (livello 1 = 110 ml) senza cibo.
8. Sciacquare accuratamente il bicchiere con acqua limpida prima di un altro utilizzo.
9. Secondo la qualità dell'acqua del rubinetto, può essere necessario decalcificare il vostro apparecchio più frequentemente.



DOMANDE / RISPOSTE

Sul sito internet di BÉABA è presente una tabella aggiornata e dettagliata.

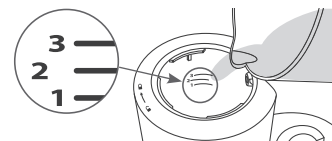
Il prodotto non funziona.	<ul style="list-style-type: none"> • Accertarsi che l'apparecchio sia collegato alla rete elettrica. • Verificare che il bicchiere sia bloccato sulla base 8 e che il coperchio sia bloccato. 10.
Il bicchiere perde.	<ul style="list-style-type: none"> • Verificare che il coperchio sia posizionato correttamente. 10 • Verificare che il cestello di cottura (o il Rice Cooker) sia posizionato correttamente nel bicchiere. 7 • Verificare il montaggio della guarnizione sul coltello (fare riferimento al paragrafo PULIZIA E MANUTENZIONE). • Verificare lo stato della guarnizione del coltello e sostituirla se necessario. • Verificare che il bloccaggio della lama sia corretto. 5
La frutta e le verdure non sono cotte a fine ciclo.	<ul style="list-style-type: none"> • Non c'è più acqua nella vaschetta: <ul style="list-style-type: none"> - La quantità d'acqua iniziale era troppo scarsa. Riempire di nuovo la vaschetta con 110 ml d'acqua (livello 1) ed eseguire nuovamente un ciclo. - Le prestazioni di riscaldamento diminuiscono: eseguire uno o più cicli di decalcificazione (fare riferimento al paragrafo DECALCIFICAZIONE). • Rimane dell'acqua nella vaschetta: il ciclo di cottura si è interrotto: <ul style="list-style-type: none"> - Eseguire nuovamente un ciclo accertandosi che sia il coperchio che il bicchiere siano bloccati 8 e 10. - Altrimenti, contattare il Servizio Assistenza.
Il Babycook fischia all'inizio del ciclo di riscaldamento.	<ul style="list-style-type: none"> • The steam outlet may be blocked. 10 • Interrompere immediatamente il ciclo premendo il pulsante. (≡). • Non aprire il coperchio e aspettare che l'apparecchio non produca più vapore, che non emetta più fischi (circa 10 min). • Aprire i coperchi della vaschetta e del bicchiere. • Verificare che il foro del coperchio del bicchiere a e la guarnizione j non siano otturati. • Altrimenti, liberateli.

INFORMAZIONI TECNICHE

Tensione/Potenza: Fare riferimento alla targhetta che si trova sotto l'apparecchio.

Temperatura di utilizzo: 10 - 40°C.

GUIDA PER LA COTTURA



	Alimenti	Livello/Volume d'acqua		
		1	2	3
		110 ml	130 ml	150 ml
COTTURA	Verdure*			
	Patate**			•
	Carote*			•
	Rape*			•
	Fagiolini			•
	Zucchine		•	
	Porri		•	
	Piselli			•
	Zucca*		•	
	Cavolfiore			•
	Carni rosse			•
	Carni bianche			•
	Pesce			•
	Frutta			
	Mele	•		
	Pere		•	
	Fragole	•		
Albicocche		•		
Ananas			•	
Farinacei				
Riso ***			•	
Pasta ***			•	
RISCALDO	Vasetto (tempi da adeguare secondo la quantità)	•	•	
SCONGELAMENTO	Vasetto			•
	Tempi di cottura o di riscaldamento **	circa 13 mins	circa 18 mins	circa 24 mins

* Tagliate a dadini da 1 cm x 1 cm.

** Tempi di cottura approssimativi per un cestello pieno (circa 600 g.).

*** Utilizzare il cestello Pasta Rice Cooker venduto separatamente.

Per la funzione riscaldamento, la temperatura iniziale può anche incidere sul tempo di riscaldamento.

Per la funzione scongelamento, secondo la quantità, può essere necessario un secondo ciclo.

RU

ПЕРЕД ПЕРВЫМ ИСПОЛЬЗОВАНИЕМ УСТРОЙСТВА ВНИМАТЕЛЬНО ПРОЧИТАЙТЕ ЭТУ ИНСТРУКЦИЮ

ПРАВИЛА ТЕХНИКИ БЕЗОПАСНОСТИ. / ВАЖНО!

- При неправильном использовании устройства существует риск травмирования: строго соблюдайте правила, указанные в этой инструкции.
- **ВНИМАНИЕ! СУЩЕСТВУЕТ РИСК ПОЛУЧЕНИЯ ОЖОГОВ.** Это устройство производит очень горячий водяной пар (> 100 °C/212 °F) для приготовления пищи.
- Будьте осторожны при наполнении устройства горячей жидкостью, поскольку она может выплеснуться наружу вследствие внезапного парообразования.
- Не приближайтесь слишком близко к устройству во время приготовления пищи.
- Не открывайте крышку, пока не закончится цикл приготовления (существует риск разбрызгивания горячей воды).
- **ВНИМАНИЕ! СУЩЕСТВУЕТ РИСК ПОРЕЗОВ.** Лезвия ножа (m) очень острые.
- Точно соблюдайте инструкции по снятию лезвия (при техническом обслуживании)
- Будьте внимательны во время опустошения чаши

ИСПОЛЬЗОВАНИЕ.

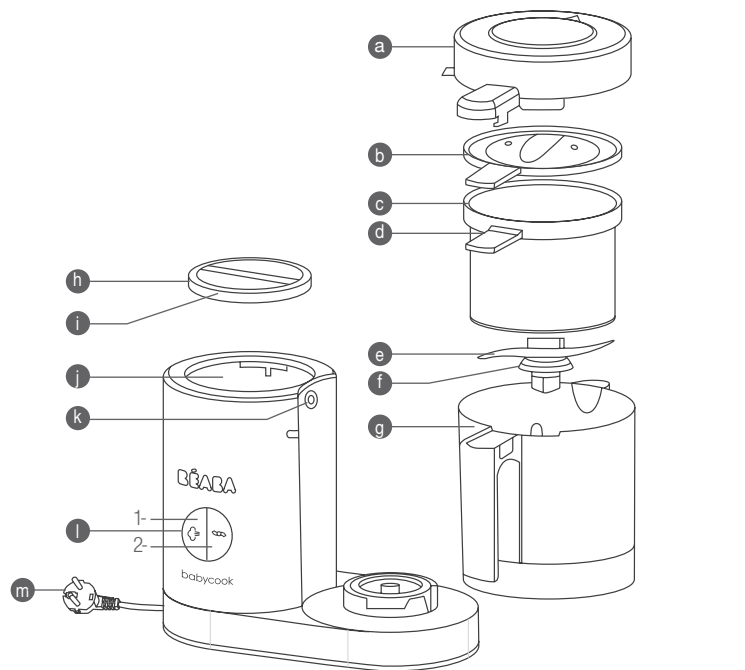
- Этот Прибор не будет использоваться детьми
- Это устройство может использоваться людьми с ограниченными физическими, сенсорными или умственными способностями. Возможность использования аппарата для последней категории лиц возможна исключительно под присмотром или после проведения инструктажа относительно безопасности и возможных рисков.
- Устройство предназначено для домашнего и аналогичного использования, например, в кухонных уголках, предназначенных исключительно для персонала, в магазинах, офисах, других местах профессиональной деятельности, на фермах, а также может использоваться постояльцами гостиниц, мотелей и других заведений, предоставляющих жилье гостиничного типа.

ПОДКЛЮЧЕНИЕ ЭЛЕКТРИЧЕСТВА.

- Не допускайте попадания воды внутрь устройства через технологические отверстия, это может вызвать повреждение устройства или короткое замыкание.
 - Отключайте устройство от сети перед каждой сборкой, разборкой и очисткой.
 - Отключайте устройство от сети, если оставляете его без присмотра.
 - Не пользуйтесь устройством, если кабель питания поврежден*.
 - Отключите устройство от сети, если оно работает неправильно*.
 - Отключайте устройство от сети, если оно повреждено (упало, треснуло и т. п.)*.
- * немедленно обратитесь в сервисную службу.

БДИТЕЛЬНОСТЬ ПО ОТНОШЕНИЮ К ДЕТАМ.

- Размещайте устройство и его электрический шнур недоступном для детей месте.
- Всегда закрывайте крышку чаши (существует риск порезов лезвиями).
- Очистка устройства не должна выполняться ребенком.
- Техническое обслуживание устройства не должно выполняться ребенком.
- Не разрешайте ребенку играть с устройством.



- | | | | |
|---|---|---|--|
| a | Крышка съемной чаши | i | Уплотнение для крышки нагревательной емкости |
| b | Защитная крышка от брызг | j | Нагревательная емкость из нержавеющей стали |
| c | Контейнер для приготовления и (или) разогревания из нержавеющей стали | k | Уплотнение и отверстие для выпуска пара |
| d | Ручка контейнера для приготовления | l | Кнопки управления |
| e | Нож для смешивания из нержавеющей стали | 1 | 1- Приготовление |
| f | Уплотнение для ножа для смешивания | 2 | 2- Смешивание |
| g | Стеклянная чаша для смешивания | m | Электрический шнур |
| h | Крышка нагревательной емкости | | |

Устройство BABYCOOK® разработано для простого и быстрого приготовления здоровой пищи для маленьких детей. Устройство имеет функции приготовления, разогрева и размораживания пищи на пару, сохраняя таким образом витамины и обеспечивая идеальное смешивание. На создание устройства Babucook нового поколения ушло более двух лет, в течение которых команда инженеров компании Beaba работала над повышением его практичности, эффективности и безопасности на благо молодых родителей.

ИНСТРУКЦИЯ ПО ПРИМЕНЕНИЮ

Очистка перед первым использованием.

- Ополосните вспомогательные детали (чашу, емкость, контейнер для приготовления и две крышки).
- Запустите цикл приготовления пищи (уровень 3), заполнив емкость только водой (не заполняйте емкость или чашу продуктами питания).
- Промойте вспомогательные детали теплой водой.
- Тщательно мойте руки перед тем, как начинать работу с продуктами для ребенка и детскими смесями.

⚠ ВНИМАНИЕ!

- При использовании устройства всегда располагайте его на устойчивой и ровной поверхности.
- Не ставьте устройство около источника тепла, варочной поверхности и т. п.
- При переноске устройства не держите его за ручку чаши.
- Не запускайте цикл приготовления пищи, если в емкости нет воды.
- Не ставьте чашу (f) устройства Babucook на варочную поверхность или в микроволновую печь.

ЦИКЛ ПРИГОТОВЛЕНИЯ (см. стр. 1 **A**)

1. Снимите крышку нагревательной емкости. **1**
 2. На нагревательной емкости (i) нанесена шкала с позициями от 1 до 3, предназначенная для дозирования количества наливаемой воды, в зависимости от которого устанавливается время приготовления. **2** См. инструкцию по приготовлению пищи (стр. 30).
 3. С помощью чаши или любой другой тары налейте в емкость необходимое количество воды. **2**
 4. Закройте крышку емкости. **3**
 5. Снимите крышку чаши. **4**
 6. Убедитесь в том, что нож и уплотнение установлены правильно на дне чаши. **5**
- ВНИМАНИЕ! ПРИ ИСПОЛЬЗОВАНИИ ОСТРЫХ НОЖЕЙ СУЩЕСТВУЕТ РИСК ПОРЕЗОВ.**
7. Нарежьте продукты кубиками размером приблизительно 1 × 1 см и положите их в контейнер. Для того чтобы гарантировать равномерность приготовления, рекомендуется не перегружать контейнер. **6**
 8. Поместите контейнер в чашу таким образом, чтобы ручка контейнера располагалась в углублении на чаше. **7**
 9. Зафиксируйте чашу на устройстве. **8**
 10. Убедитесь в том, что уплотнение в отверстии для выпуска пара (j) не закупорено. **9**
 11. Закройте крышку чаши таким образом, чтобы ручка крышки совпала с ручкой чаши. **10**
 12. Включите устройство в розетку с соответствующими параметрами сети. Прозвучит короткий звуковой сигнал, а кнопки управления засветятся и потухнут (TBC). **11**

13. Для запуска цикла приготовления нажмите кнопку (↵) Раздастся однократный звуковой сигнал, загорится значок пара. **12**
14. После завершения цикла приготовления раздастся пять коротких звуковых сигналов, символ пара на кнопке будет мигать до тех пор, пока не будет нажата кнопка. **13**
15. Возьмитесь за ручку и снимите крышку чаши. **14** В противном случае **СУЩЕСТВУЕТ ВЕРОЯТНОСТЬ ПОЛУЧЕНИЯ ОЖОГОВ.**
16. Извлеките контейнер за ручку. **15**
17. При желании соберите жидкость, собравшуюся на дне чаши, и добавьте ее в блюдо, чтобы довести его до нужной консистенции или облегчить перемешивание.

РЕКОМЕНДАЦИИ

- Не прерывайте цикл приготовления пищи, чтобы в нагревательной емкости не оставалась вода.
- Наливайте только питьевую воду без кусочков пищи или других продуктов.
- Перед подачей пищи всегда проверяйте ее температуру.
- Не рекомендуется слишком долго разогревать детскую смесь.

ЦИКЛ СМЕШИВАНИЯ (см. стр. 2 **B**)

1. Убедитесь в том, что нож и уплотнение установлены правильно на дне чаши. **16**
- ВНИМАНИЕ! ПРИ ИСПОЛЬЗОВАНИИ ОСТРЫХ НОЖЕЙ СУЩЕСТВУЕТ РИСК ПОРЕЗОВ.**
2. После проверки степени готовности переложите продукты из контейнера в чашу. **17** Для получения необходимой консистенции перед запуском цикла добавьте часть жидкости, выделившейся в процессе приготовления.
 3. перед запуском цикла перемешивания установите крышку на миска **18**, нажмите на крышку, чтобы убедиться, что она надлежащим образом установлена;
 4. Закройте крышку чаши таким образом, чтобы ручка крышки совпала с ручкой чаши **19**
 5. Подключите устройство и импульсами продолжительностью не более 12 секунд нажимайте кнопку (↵) до тех пор, пока не получите необходимую консистенцию. **20**
 6. Откройте чашу, толкая ручку крышки вправо. **21**
 7. При необходимости перемешайте смесь лопаткой, не касаясь ножей, и, если нужно, повторите импульсный цикл смешивания.
 8. Переложите готовое блюдо в небольшую миску или на тарелку. **22**

РЕКОМЕНДАЦИИ

- Не выкладывайте готовое блюдо с помощью кухонных принадлежностей, которые могут повредить нож и тару.
- Для соблюдения гигиенических требований после каждого использования устройства Babucook протирайте емкость чистой тканью.

РАЗОГРЕВАНИЕ И РАЗМОРАЖИВАНИЕ

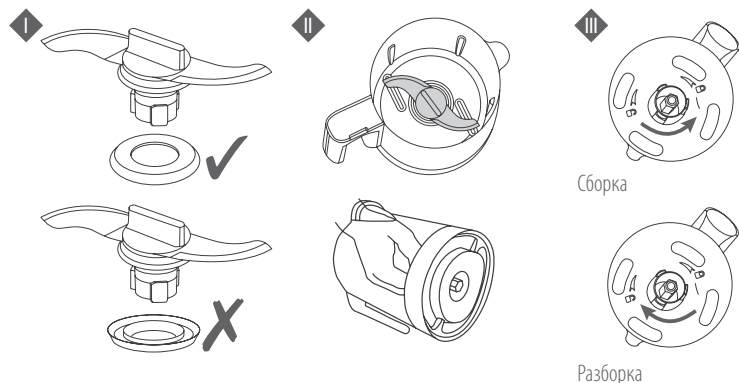
- Перед разогреванием или размораживанием поместите продукты в специальную емкость, которую следует установить без крышки в контейнер для приготовления пищи. Емкость не должна закрывать отверстие для выпуска пара (j).

- Налейте в емкость необходимое количество воды по отметкам от 1 до 3 в зависимости от количества разогреваемых продуктов, а затем запустите цикл приготовления пищи.
- После появления в конце цикла звукового сигнала извлеките емкость с помощью прихватки (ВНИМАНИЕ: оставшаяся в конце приготовления вода очень горячая) и перемешайте содержимое лопаткой для получения равномерной температуры блюда.
- Перед кормлением ребенка обязательно проверяйте температуру пищи.

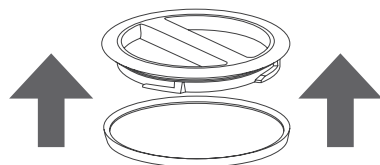
ПРИМЕЧАНИЕ: Всегда рекомендуется использовать свежие овощи и фрукты с оптимальным содержанием витаминов, но можно также готовить из замороженных овощей и фруктов. Их можно предварительно размораживать прямо в чаше BABYCOOK® или в холодильнике (не размораживайте продукты при комнатной температуре).

ОЧИСТКА И УХОД

- Перед началом очистки всегда отключайте устройство от электросети.
- Съемные элементы, такие как чаша, контейнер, крышки, уплотнения, нож и т. п., рекомендуется мыть вручную.
- Эти элементы также можно мыть в посудомоечной машине. Частое мытье этих элементов в посудомоечной машине может ускорить их износ.
- Для очистки ножа и его уплотнения соблюдайте инструкции по разборке и сборке.



Для того чтобы снять крышку и уплотнение крышки, выполните перечисленные ниже действия.



Очистите корпус устройства влажной губкой и средством для мытья посуды.

Не заполняйте емкость из нержавеющей стали детскими смесями или фруктовыми соками, поскольку они могут повредить ее.

В случае использования чаши для наполнения емкости водой убедитесь, что она абсолютно чистая и в ней нет остатков продуктов или жидкости от приготовления.

Регулярно мойте емкость и ополаскивайте ее. При использовании воды определенного качества, а также в некоторых вариантах эксплуатации может повышаться скорость отложения в емкости накипи. Плохое обслуживание может привести к существенному ухудшению состояния емкости из нержавеющей стали.

УДАЛЕНИЕ НАКИПИ

- Очистку от накипи рекомендуется выполнять в среднем через каждые 50 циклов приготовления.
- Используйте исключительно пищевой спиртовой уксус или средство ВЕАВА для ухода за устройством Babucook.
- Не используйте для очистки емкости химические средства для удаления накипи или средства, предназначенные для удаления накипи с кофеварки.

1. Отключите устройство от электросети. Удаление накипи производится в холодном состоянии без запуска цикла нагревания.
2. Налейте в емкость смесь из 100 мл воды и 100 мл спиртового уксуса или средства ВЕАВА для ухода за устройством Babucook.
3. Оставьте на ночь с открытой крышкой.
4. Переверните изделие и вылейте содержимое емкости.
5. Ополосните емкость чистой водой не меньше двух раз, удаляя ее содержимое.
6. Снова закройте крышкой.
7. Запустите два цикла нагревания, заполнив емкость чистой водой (уровень 1 = 110 мл) без продуктов питания.
8. Перед следующим использованием хорошо ополосните чашу чистой водой.
9. В зависимости от свойств водопроводной воды удаление накипи следует проводить чаще.



ВОПРОСЫ И ОТВЕТЫ

Подробную и наиболее актуальную таблицу см. на веб-сайте ВЕАВА.

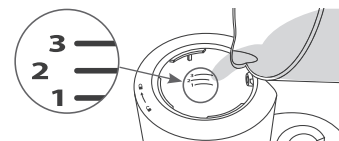
Устройство не работает	<ul style="list-style-type: none"> Убедитесь в том, что устройство подключено к электрической сети. Убедитесь в том, что чаша зафиксирована на основании 8, а крышка плотно закрыта 10.
Из чаши вытекает жидкость	<ul style="list-style-type: none"> Убедитесь, что крышка расположена правильно. 10 Убедитесь, что контейнер для приготовления (или Rice Cooker) расположен в чаше правильно. 7 Проверьте правильность установки уплотнения на ноже (см. раздел ОЧИСТКА И УХОД). Проверьте состояние уплотнителя ножа и в случае необходимости замените его. Убедитесь в том, что нож правильно заблокирован. 5
По окончании цикла фрукты и овощи остаются сырыми	<ul style="list-style-type: none"> В емкости закончилась вода: <ul style="list-style-type: none"> изначально было налито мало воды. Снова налейте в емкость 110 мл воды (уровень 1) и запустите цикл; ухудшились нагревательные характеристики: запустите цикл очистки один или несколько раз (см. раздел УДАЛЕНИЕ НАКИПИ). В емкости осталась вода: цикл приготовления был прерван: <ul style="list-style-type: none"> убедитесь в том, что крышка и чаша 8 и 10, установлены правильно, и снова запустите цикл; если проблема не решится, обратитесь в службу послепродажного обслуживания.
Устройство Babucook в начале цикла нагревания издает шипящий звук	<ul style="list-style-type: none"> Возможно закупоривание парового контура. 10 Немедленно остановите цикл, нажав кнопку. (↵). Не открывайте крышку и дождитесь, пока устройство не прекратит производить пар, т. е. пока не прекратится шипящий звук (около 10 мин). Откройте крышки емкости и чаши. Убедитесь в том, что отверстие на крышке чаши a и уплотнение i не закупорены. При необходимости прочистите место закупоривания.

ТЕХНИЧЕСКАЯ ИНФОРМАЦИЯ

Напряжение и мощность: см. паспортную таблицу под устройством.

Температурные условия для работы: 10–40°С.

ИНСТРУКЦИЯ ПО ПРИГОТОВЛЕНИЮ ПИЩИ



	Продукты питания	Уровень/объем воды		
		1	2	3
		110 мл	130 мл	150 мл
ПРИГОТОВЛЕНИЕ	Овощи*			
	Картофель**			•
	Морковь*			•
	Репа*			•
	Стручковая фасоль			•
	Кабачки		•	
	Лук-порей		•	
	Зеленый горошек			•
	Тыква*		•	
	Цветная капуста			•
	Красное мясо			•
	Белое мясо			•
	Рыба			•
	Фрукты			
	Яблоки	•		
	Груши		•	
	Клубника	•		
Абрикосы		•		
Ананас			•	
Крахмалосодержащие продукты				
Рис***			•	
Макаронные изделия***			•	
НАГРЕВАНИЕ	Баночка с детским питанием (время необходимо регулировать в зависимости от количества продуктов)	•	•	
РАЗМОРАЖИВАНИЕ	Баночка с детским питанием			•
	Время приготовления или нагревания**	ок. 13 мин	ок. 18 мин	ок. 24 мин

* Необходимо порезать на кубики размером 1 × 1 см.

** Приблизительное время приготовления для полного контейнера (ок. 600 г).

*** Используйте контейнер Pasta Rice Cooker, продаваемый отдельно.

Во время использования функции нагрева время нагрева также может зависеть от начальной температуры продуктов.

Во время использования функции размораживания в зависимости от количества продуктов можно использовать второй цикл.

PT

ANTES DA PRIMEIRA UTILIZAÇÃO DO APARELHO, LEIA COM ATENÇÃO AS INSTRUÇÕES DESTE FOLHETO

INSTRUÇÕES DE SEGURANÇA / IMPORTANTE:

- Uma utilização errada do aparelho pode induzir riscos de lesões: siga rigorosamente as instruções contidas neste folheto.
- **ATENÇÃO! RISCO DE QUEIMADURA** – Este aparelho gera um vapor de água muito quente (100°C) para cozer os alimentos.
- Se deitar um líquido quente no aparelho, aja com precaução, pois existe o risco de este ser projetado devido a uma libertação repentina de vapor de água.
- Não se aproxime do aparelho durante a cozedura.
- Não abra a tampa enquanto o ciclo de cozedura não tiver terminado (risco de projecção de água quente).
- **ATENÇÃO! RISCO DE CORTE** – As lâminas da faca (m) são extremamente afiadas.
- Cumpra rigorosamente as instruções de desmontagem da lâmina (manutenção).
- Tenha cuidado ao esvaziar o recipiente.

UTILIZAÇÃO :

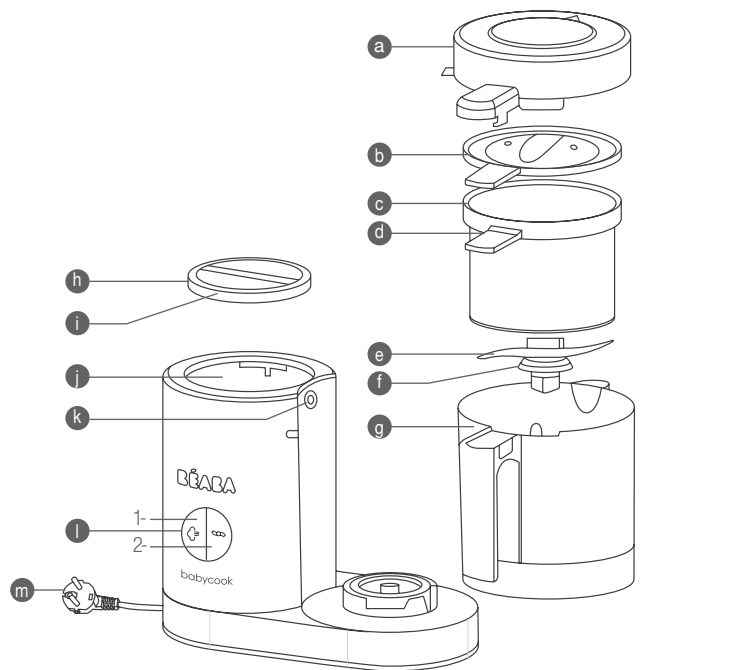
- Esta Aplicação não será usada por crianças.
- Este aparelho pode ser utilizado por pessoas com incapacidade física, sensorial ou mental ou sem experiência ou conhecimentos se forem corretamente supervisionadas ou se tiverem recebido instruções sobre a utilização segura do aparelho e se estiverem conscientes dos riscos.
- Este aparelho destina-se a ser utilizado em aplicações domésticas e análogas, tais como: zonas de cozinha reservadas ao pessoal de lojas, escritórios e outros ambientes profissionais, casas de quintas, utilização por clientes de hotéis, motéis e outros tipos de alojamentos, ambientes do tipo quartos de hóspedes.

LIGAÇÃO ELÉTRICA:

- Não mergulhe nunca o aparelho na água.
 - Antes de qualquer montagem, desmontagem ou limpeza, desligue sempre o aparelho.
 - Desligue o aparelho se o deixar sem vigilância.
 - Não utilize o aparelho se o cabo de alimentação estiver danificado*.
 - Se o aparelho não funcionar corretamente, desligue-o da tomada*.
 - Se o aparelho tiver ficado danificado (queda, quebra, etc.), desligue-o da tomada*.
- * Contacte imediatamente o Serviço Pós-venda

VIGILÂNCIA / CRIANÇAS:

- Coloque o aparelho e seu cabo elétrico fora do alcance das crianças.
- Feche sempre a tampa do recipiente (risco de corte com as lâminas).
- A limpeza do aparelho não deve ser efetuada por uma criança.
- A manutenção do aparelho não deve ser efetuada por uma criança.
- Não deixe as crianças brincarem com o aparelho.



- a** Tampa do recipiente amovível
- b** Cobertura de mistura
- c** Cesto de cozedura/aquecimento em inox
- d** Pega do cesto de cozedura
- e** Lâmina de mistura em inox
- f** Junta da lâmina de mistura
- g** Recipiente de mistura em vidro
- h** Tampa da cuba de aquecimento

- i** Junta da tampa da cuba de aquecimento
- j** Cubo de aquecimento em inox
- k** Junta/saída de vapor
- l** Botão de comando
 - 1- Cozedura
 - 2- Mistura
- m** Cabo elétrico

O BABYCOOK® foi concebido para preparar as refeições do seu bebé de forma saudável, simples e rápida. O aparelho coze, aquece e descongela os alimentos a vapor, preservando as vitaminas e proporcionando uma mistura perfeita. A nova geração Babycook® foi desenvolvida durante mais de 2 anos pelas equipas de engenheiros da Béaba para oferecer um nível superior de praticidade, eficácia e segurança aos jovens pais.

CONSELHOS DE UTILIZAÇÃO

Limpeza antes da primeira utilização:

- Lavar os acessórios (recipiente, cuba, cesto de cozedura e 2 tampas)
- Iniciar um ciclo de cozedura (nível 3) apenas com água na cuba (sem alimentos no cesto ou no recipiente)
- Lavar bem os acessórios com água quente.
- Lavar cuidadosamente as mãos antes de manipular os produtos e os alimentos destinados ao bebé.

⚠ ATENÇÃO

- Utilizar sempre o aparelho sobre uma superfície sólida e plana.
- Não colocar o aparelho perto de uma fonte de calor, placa de cozinha, etc.
- Não transportar o aparelho através da pega do recipiente.
- Não iniciar o ciclo de cozedura sem água na cuba.
- Não colocar o recipiente «f» do Babycook no forno nem no micro-ondas.

CICLO DE COZEDURA (Consultar P.1 **A**)

1. Desapertar a tampa da cuba de aquecimento. **1**
2. A cuba de aquecimento (i) possui uma escala de 1 a 3 que permite dosear as quantidades de água a colocar e determinar o tempo de cozedura. **2** Consultar o guia de cozedura (p. 34).
3. Colocar a quantidade de água necessária na cuba com a ajuda do recipiente. **2**
4. Fechar a tampa da cuba. **3**
5. Desapertar a tampa para aceder ao recipiente. **4**
6. Verificar se a lâmina está corretamente instalada no fundo do recipiente com a respetiva junta. **5**
7. Cortar os alimentos em cubos de cerca de 1 cm x 1 cm e colocá-los no cesto. Para garantir uma cozedura homogénea, é aconselhável não sobrecarregar o cesto. **6**
8. Colocar o cesto no recipiente tendo o cuidado de posicionar a pega do cesto na ranhura do recipiente. **7**
9. Apertar o recipiente no aparelho. **8**
10. Verificar se a junta de saída de vapor «j» não está obstruída. **9**
11. Fechar a tampa do recipiente alinhando a pega da tampa com a do recipiente. **10**
12. Ligar o aparelho a uma tomada de corrente adaptada. É emitido um sinal sonoro e os botões de comando acendem-se e depois apagam-se. **11**

13. Premir o botão (⇒) para iniciar o ciclo de cozedura. **12** O aparelho emite 1 sinal sonoro e o símbolo de vapor acende-se.
14. No final da cozedura, o aparelho emite 5 sinais sonoros e o símbolo de vapor do botão fica intermitente até que o botão seja premido. **13**
15. Desapertar a tampa do recipiente segurando na pega. Caso contrário. **14** **ATENÇÃO: RISCO DE QUEIMADURAS.**
16. Retirar o cesto com a ajuda da pega. **15**
17. Reservar, se pretender integrar os sucos de cozedura presentes no fundo do recipiente no preparado e adaptar a textura ou facilitar a mistura.

RECOMENDAÇÕES

- Não interromper a cozedura durante o ciclo para evitar deixar água na cuba de aquecimento.
- Utilizar apenas água própria para consumo e sem resíduos de alimentos ou outros.
- Verificar sempre a temperatura dos alimentos antes de servir.
- É recomendável não aquecer os alimentos durante um período demasiado longo.

CICLO DE MISTURA (Consultar P.2 **B**)

1. Verificar se a lâmina está corretamente instalada no fundo do recipiente com a respetiva junta. **16**
2. Após verificar a cozedura, passar os alimentos do cesto para o recipiente. **17** Consoante a consistência pretendida, adicionar uma parte dos sucos de cozedura antes de iniciar o ciclo.
3. Antes do início do ciclo de mistura, coloque a tampa no tigela. **18** Pressione a cobertura para que seja colocada corretamente
4. Fechar a tampa do recipiente alinhando a pega da tampa com a do recipiente. **19**
5. Ligar o aparelho e premir o botão (⇒) (por impulsão durante 12 segundos no máximo (paragem automática) até obter a consistência pretendida. **20**
6. Abrir o recipiente empurrando a pega da tampa para a direita. **21**
7. Se necessário, misturar o preparado com uma espátula, evitando tocar na lâmina, e realizar uma nova impulsão de mistura.
8. Colocar o preparado num prato ou numa tigela pequena. **22**

RECOMENDAÇÕES

- Não retirar o preparado com um utensílio suscetível de danificar a lâmina e deteriorar o utensílio.
- Por uma questão de higiene, limpar a cuba com um pano limpo após cada utilização do Babycook.

AQUECIMENTO E DESCONGELAMENTO

- Os alimentos a aquecer ou descongelar devem ser previamente colocados num recipiente adaptado e colocado sem tampa no cesto de cozedura. O recipiente nunca deverá obstruir a saída de vapor «j».
- Dosear 1 a 3 medidas de água na cuba de acordo com a quantidade a aquecer e depois proceder como

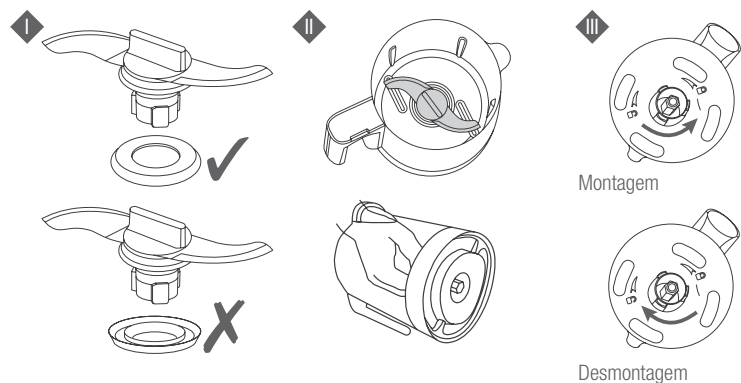
para o ciclo de cozedura.

- Quando o sinal sonoro for emitido no fim do ciclo, retirar o recipiente com a ajuda de um pano (ATENÇÃO: a água residual está muito quente no final da cozedura) e misturar o conteúdo com a ajuda de uma espátula para obter uma temperatura homogénea.
- Verificar sempre a temperatura antes de servir a refeição à criança.

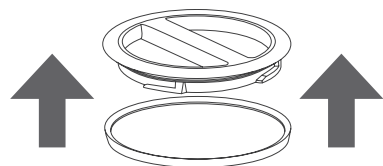
NOTA: Apesar de ser sempre preferível utilizar legumes e frutos frescos com um ótimo valor nutricional, é perfeitamente possível cozer legumes e frutos congelados, previamente descongelados, diretamente no recipiente do BABYCOOK® ou no frigorífico (nunca descongelar os alimentos à temperatura ambiente).

LIMPEZA E MANUTENÇÃO

- Desligar sempre o aparelho antes de proceder à limpeza.
- É recomendável lavar as peças desmontáveis à mão: recipiente, cesto, tampas, juntas, lâmina, etc.
- Estes elementos também podem ser lavados na máquina de lavar louça. A utilização prolongada da máquina de lavar louça pode provocar o desgaste precoce dos elementos.
- Para limpar a lâmina e a respetiva junta, seguir as instruções de desmontagem e montagem:



Para desmontar a tampa e a respetiva junta:



Limpar o corpo do aparelho com uma esponja húmida e detergente para a louça.

Nunca introduzir alimentos ou sumo de fruta na cuba, uma vez que tal danificaria a cuba em inox.

Caso se utilize o recipiente para encher a cuba de água, assegurar que o mesmo está perfeitamente limpo e não tem resíduos de alimentos nem sucos no interior.

Lavar frequentemente a cuba. Determinados tipos de água e de utilização podem acentuar o depósito de calcário na cuba. Se a cuba receber uma manutenção incorreta, o inox pode deteriorar-se significativamente.

DESTARTARIZAÇÃO

- Aconselhável a aproximadamente cada 50 ciclos de cozedura.
- Utilizar exclusivamente vinagre de álcool alimentar ou o produto de manutenção BEABA para o Babycook®.
- Nunca utilizar destartarizante químico ou destartarizante para cafeteiras na cuba.

1. Desligar o aparelho, a destartarização efetua-se a frio e sem ciclo de aquecimento.
2. Colocar uma mistura de 100 ml de água com 100 ml de vinagre de álcool ou de produto de manutenção BEABA para Babycook na cuba.
3. Deixar atuar durante toda a noite com a tampa aberta.
4. Esvaziar o conteúdo da cuba virando o produto.
5. Lavar a cuba com água limpa pelo menos 2 vezes, esvaziando sempre o respetivo conteúdo.
6. Voltar a colocar a tampa.
7. Iniciar 2 ciclos de aquecimento com água limpa na cuba (nível 1 = 110 ml) sem alimentos.
8. Lavar bem o recipiente com água limpa antes da utilização seguinte.
9. Consoante o tipo de água da torneira, é possível que seja necessário destartarizar o aparelho com maior frequência.



PERGUNTAS/RESPOSTAS

É apresentada uma lista atualizada e detalhada no website da BÉABA.

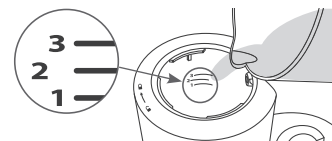
O produto não funciona	<ul style="list-style-type: none"> • Assegurar que o aparelho está devidamente ligado à rede elétrica. • Verificar se o recipiente está apertado na base 8 e se a tampa está devidamente apertada 10.
O recipiente apresenta fugas	<ul style="list-style-type: none"> • Verificar se a tampa está corretamente posicionada. 10 • Verificar se o cesto de cozedura (ou Rice Cooker) está corretamente colocado no recipiente. 7 • Verificar a montagem da junta na lâmina (consultar o parágrafo LIMPEZA E MANUTENÇÃO). • Verificar o estado da junta da lâmina e substituí-la, se necessário. • Verificar se a lâmina está corretamente apertada. 5
Os legumes e frutos não estão cozidos no final do ciclo	<ul style="list-style-type: none"> • A cuba já não tem água: <ul style="list-style-type: none"> - A quantidade de água inicial era insuficiente. Encher novamente a cuba com 110 ml de água (nível 1) e reiniciar um ciclo. - O desempenho de aquecimento é reduzido: iniciar um ou vários ciclos de destartarização (consultar o parágrafo DESTARTARIZAÇÃO). • Resta água na cuba: o ciclo de cozedura foi interrompido: <ul style="list-style-type: none"> - Reiniciar um ciclo assegurando que a tampa e o recipiente estão devidamente fechados 8 e 10. - Caso contrário, contactar o serviço pós-venda.
O Babycook apita no início do ciclo de aquecimento	<ul style="list-style-type: none"> • É possível que o circuito de vapor esteja obstruído 10. • Parar imediatamente o ciclo premindo o botão (☹). • Não abrir a tampa e aguardar que o aparelho deixe de produzir vapor e que deixe de apitar (cerca de 10 minutos). • Abrir as tampas da cuba e do recipiente. • Verificar se o orifício da tampa do recipiente 9 e a junta 1 não estão obstruídos. • Caso contrário, desobstruí-los.

INFORMAÇÕES TÉCNICAS

Tensão/Potência: Consultar a placa sinalética que se encontra por baixo do aparelho.

Temperatura de utilização: 10 a 40 °C.

GUIA DE COZEDURA



	Alimentos	Nível/Volume de água		
		1 110 ml	2 130 ml	3 150 ml
COZEDURA	Legumes*			
	Batata**			•
	Cenoura*			•
	Nabo*			•
	Feijão-verde			•
	Curgete		•	
	Alho-francês		•	
	Ervilhas			•
	Abóbora*		•	
	Couve-flor			•
	Carne vermelha			•
	Carne branca			•
	Peixe			•
	Fruta			
	Maçã	•		
	Pera		•	
	Morango	•		
Damasco		•		
Ananás			•	
Feculentos				
Arroz ***			•	
Massa ***			•	
AQUECIMENTO	Recipiente pequeno (tempo adaptável consoante a quantidade)	•	•	
DESCONGELAMENTO	Recipiente pequeno			•
	Tempo de cozedura ou de aquecimento **	cerca de 13 mins	cerca de 18 mins	cerca de 24 mins

* Em pequenos cubos de 1 cm x 1 cm.

** Tempos de cozedura aproximados para um cesto cheio (cerca de 600 g).

*** Utilizar o cesto Pasta Rice Cooker vendido em separado.

Para a função de aquecimento, a temperatura inicial também pode influenciar o tempo de aquecimento. Para a função de descongelamento, em função da quantidade, pode ser necessário um segundo ciclo.

NO

LES INSTRUKSJONENE I DENNE ANVISNINGEN NØYE FØR APPARATET TAS I BRUK FOR FØRSTE GANG

SIKKERHETSÅD / VIKTIG:

- Feilbruk av apparatet kan føre til at du skader deg: følg instruksjonene i denne anvisningen nøye.
- **FORSIKTIG, FORBRENNINGSRISIKO** – Dette apparatet slipper ut svært varm damp (100 °C/212 °F) som koker matvarene.
- Vær forsiktig hvis varm væske helles i apparatet da brennhet damp kan sprute ut igjen.
- Du må ikke komme nær apparatet mens det koker.
- Du må ikke åpne lokket så lenge matvarene koker (fare for varm vannsprut).
- **FORSIKTIG, SKARPE KNIVER** – Knivbladene (m) er ekstremt skarpe.
- Følg nøye instruksjonene for å demontere bladene (vedlikehold).
- Vær forsiktig når du tømmer kannen.

BRUK:

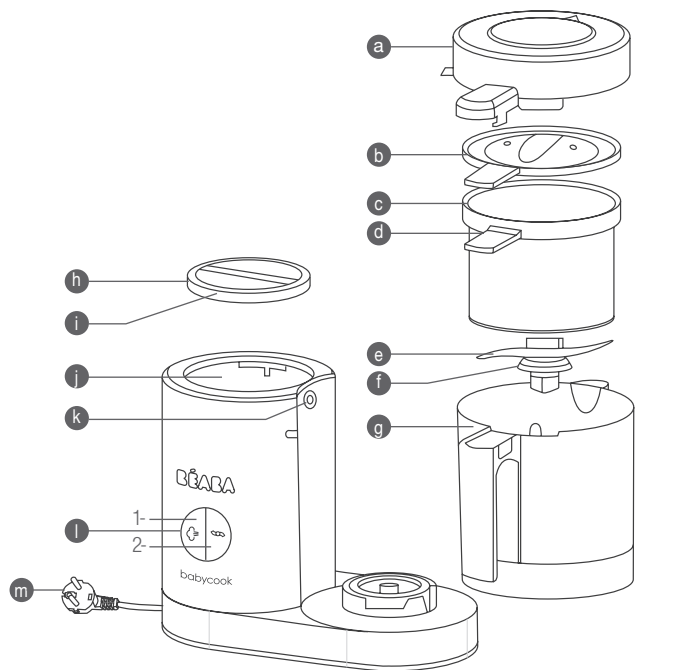
- Dette apparatet skal ikke brukes av barn
- Dette apparatet kan brukes av personer med reduserte fysiske, sensoriske eller mentale evner, eller personer uten erfaring eller kunnskap dersom de holdes under korrekt tilsyn eller hvis de har forstått instruksjonene for å bruke apparatet på en sikker måte samt risikoen dette innebærer.
- Apparatet er ment for bruk i hjemmet og lignende steder: personalkjøkken på butikker, kontorer, andre arbeidssteder, gårdsbruk, av kunder på hotell, motell og andre overnattingssteder, bed and breakfast og tilsvarende.

ELEKTRISK TILKOBLING:

- Apparatet må aldri dyppes ned i vann
 - Apparatet må frakobles strøm før hver montering, demontering eller rengjøring
 - Apparatet må frakobles strøm hvis du lar det stå uten tilsyn
 - Apparatet må ikke brukes hvis strømledningen er skadet*
 - Apparatet må frakobles strøm hvis det ikke fungerer riktig*
 - Apparatet må frakobles strøm hvis det har blitt skadet (fall, skader ...)*
- * Kontakt umiddelbart kundeservice

TILSYN / BARN:

- Apparatet og dens elektriske ledningen må oppbevares utilgjengelig for barn
- Lokket til kannen må alltid være lukket (du kan risikere å skjære deg)
- Apparatet må ikke rengjøres av et barn
- Apparatet må ikke vedlikeholdes av et barn
- Du må ikke la et barn leke med apparatet.



- a Avtakbart lokk til beholderen
- b Blandelokk
- c Kurv i rustfritt stål til koking/oppvarming
- d Håndtak til kokekurven
- e Mikserkniv i rustfritt stål
- f Pakning til mikserkniv
- g Glassbeholder til miksing
- h Lokk til varmetanken

- i Pakning til lokket til varmetanken
- j Varmetank i rustfritt stål
- k Pakning/damputgang
- l Betjeningsknapp
 - 1- Koking
 - 2- Miksing
- m Strømledning

BABYCOOK® brukes for å lage sunn, enkel og hurtiglaget mat til barnet ditt. Apparatet koker, varmer og tiner opp matvarer ved hjelp av damp for å bevare vitaminene og sikre optimal miksing.

Denne nye generasjonen Babycook har ingeniørene hos Béaba brukt 2 år på å utvikle. Målet var å tilby nybakte foreldre et enda mer praktisk, effektivt og sikkert produkt.

BRUKSINSTRUKSER

Rengjøring før apparatet brukes for første gang:

- Skyll tilbehørsdelene (beholder, tank, kokekurv og de 2 lokkene)
- Start en kokesyklus (nivå 3) kun med vann i tanken (uten matvarer i kurven eller beholderen)
- Skyll og vask tilbehørsdelene med varmt vann.
- Vask hendene godt før du håndterer gjenstander og mat til barnet ditt.

⚠ VIKTIG

- Apparatet må alltid brukes på en solid og jevn overflate.
- Apparatet skal ikke settes nær en varmekilde, kokeplate ...
- Apparatet må ikke flyttes ved hjelp av håndtaket på beholderen.
- Ikke start en kokesyklus uten vann i tanken.
- Ikke sett Babycook-beholderen «f» i stekeovnen eller mikrobølgeovnen.

KOKESYKLUS (Se s.1 **A**)

1. Åpne lokket til varmetanken. **1**
2. Varmetanken (i) har merker fra 1 til 3 slik at du kan beregne mengden vann som skal brukes og hvor lenge maten skal koke. **2** Se kokeveiledningen (s 46).
3. Hell den nødvendige vannmengden i varmetanken ved hjelp av beholderen eller en annen kanne. **2**
4. Lukk lokket til varmetanken. **3**
5. Åpne lokket for å få tilgang til beholderen. **4**
6. Sjekk at kniven er korrekt satt på plass i bunnen av beholderen sammen med pakningen. **5** **PASS PÅ AT DU IKKE SKJÆRER DEG NÅR DU HÅNTERER SKARPE BLADER.**
7. Skjær matvarene i terninger på ca. 1cm x 1cm og sett dem i kurven. Det anbefales at kurven ikke fylles for mye slik at alle matvarene blir jevnt kokt. **6**
8. Sett kurven i beholderen slik at håndtaket til kurven plasseres i innsnittet i beholderen. **7**
9. Fest beholderen på apparatet. **8**
10. Sjekk at pakningen til damputgangen «j» ikke er tilstoppet. **9**
11. Lukk lokket på beholderen ved å stille lokkets håndtak på linje med beholderens håndtak. **10**
12. Koble apparatet til en egnet stikkontakt. Du hører en pipelyd og betjeningsknappene tennes og slukkes (TBC). **11**
13. Trykk på knappen (⇒) for å starte kokesyklusen. **12** Apparatet piper 1 gang og dampsymbolet lyser.
14. Ved slutten av syklusen piper apparatet 5 ganger og knappen med dampsymbolet blinker inntil du

trykker på den. **13**

15. Åpne lokket til beholderen ved å ta tak i håndtaket. **14** Bruk håndtaket ellers **KAN DU BRENNE DEG**

16. Grip kurvens håndtak for å ta den ut. **15**

17. Du kan bruke kokevannet som er igjen i bunnen av beholderen for å spe på konsistensen på barnematen.

ANBEFALINGER

- Ikke stopp apparatet midt i syklusen for å unngå at det står vann igjen i varmetanken.
- Bruk kun rent drikkevann uten matrester eller annet.
- Kontroller alltid temperaturen på maten før den serveres.
- Det anbefales å ikke varme opp mat i for lang tid.

MIKSESYKLUS (Se s.2 **B**)

1. Sjekk at kniven er korrekt satt på plass i bunnen av beholderen sammen med pakningen. **16** **PASS PÅ AT DU IKKE SKJÆRER DEG NÅR DU HÅNTERER SKARPE BLADER.**
2. Sjekk at maten er kokt og hell kurvens innhold over i beholderen. **17** Spe på med litt av kokevannet før du starter syklusen hvis du vil ha en mer flytende konsistens.
3. Før blandingssyklusen starter, må du plassere lokket på bolle. **18** Trykk på lokket slik at det blir plassert riktig.
4. Lukk lokket på beholderen ved å stille lokkets håndtak på linje med beholderens håndtak. **19**
5. Koble til apparatet og trykk på knappen flere ganger (⇒), maksimalt 12 sekunder av gangen (autostopp) inntil mosen har ønsket konsistens. **20**
6. Åpne beholderen ved å vri beholderens håndtak til høyre. **21**
7. Bland mosen om nødvendig med en skje, men unngå å berøre knivbladene. Miks noen sekunder på nytt hvis det trengs.
8. Hell mosen over i et lite glass eller på en tallerken. **22**

ANBEFALINGER

- Ikke tøm ut mosen med et redskap som kan skade kniven eller ripe opp redskapet.
- Av renslighetsgrunner bør du tørke tanken med et rent håndkle hver gang du har brukt Babycook.

OPPVARMING OG OPPTING

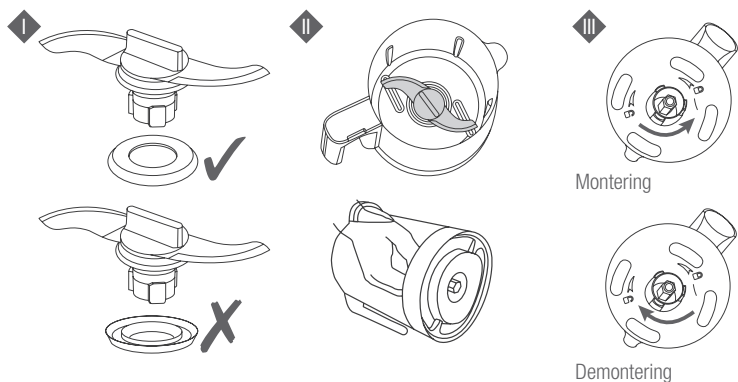
- Matvarene som skal varmes eller tines opp, has på forhånd i en egnet beholder som settes uten lokk i kokekurven. Beholderen må ikke hindre damputgangen «j»
- Fyll tanken opp til merket 1 til 3 avhengig av mengden mat som skal varmes opp, og følg anvisningen for kokesyklusen.
- Når apparatet piper ved slutten av syklusen, ta beholderen ut med en klut (FORSIKTIG - det resterende vannet er svært varmt rett etter koking) og rør innholdet med en skje slik at temperaturen blir jevn.

- Sjekk alltid temperaturen før du gir barnet mat.

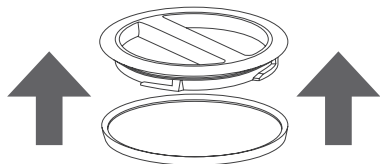
NB: Selv om det alltid er best å bruke ferske grønnsaker og frukt fordi de gir høyest tilskudd av vitaminer, er det fullt mulig å koke frosne grønnsaker og frukt som kan tines opp rett i BABYCOOK®-beholderen eller i kjøleskapet (frosne matvarer må aldri tines i romtemperatur).

RENGJØRING OG VEDLIKEHOLD

- Apparatet må alltid kobles fra før det rengjøres.
- Det anbefales å vaske de demonterbare delene for hånd: beholder, kurv, lokk, pakninger, kniv ...
- Disse delene kan også vaskes i oppvaskmaskin. Hyppig vask i oppvaskmaskin kan føre til at delene eldes raskere.
- Når du vasker kniven og pakningen, følg instruksjonene for montering og demontering:



Slik demonteres lokket og pakningen til lokket:



Rengjør utsiden av apparatet med en fuktig svamp og oppvasksåpe.

Mat eller fruktsaft må aldri legges i tanken. Det vil ødelegge den rustfrie tanken.

Hvis du bruker beholderen til å fylle vanntanken, må du passe på at den er helt ren, uten matrester eller saft på innsiden.

Vask og skyll tanken regelmessig. Enkelte steder kan vannet inneholde mye kalk som danner avleiringer i tanken. Hvis tanken ikke vedlikeholdes tilstrekkelig ofte, kan belegget i rustfritt stål bli ødelagt.

AVKALKING

- Avkalking anbefales etter ca. 50 sykluser.
- Bruk kun vanlig mateddik eller BEABAs vedlikeholdsprodukt for Babycook.
- Ha aldri kjemiske avkalkingsmidler eller avkalkingsmidler for kaffetraktere i tanken.

1. Frakoble apparatet. Avkalkingen gjøres uten oppvarming.
2. Bland 100 ml vann og 100 ml eddik eller BEABAs vedlikeholdsprodukt for Babycook, og hell det i tanken.
3. La det hvile natten over med åpent lokk.
4. Snu apparatet opp ned for å tømme ut innholdet i tanken.
5. Skyll tanken med rent vann minst 2 ganger. Tøm tanken hver gang.
6. Sett tilbake lokket.
7. Start 2 varmesykluser med rent vann i tanken (nivå 1 = 110 ml) uten mat.
8. Skyll beholderen godt med rent vann før apparatet brukes på nytt.
9. Avhengig av kvaliteten på kranvannet kan det være nødvendig å avkalke oftere.



SPØRSMÅL/SVAR

En oppdatert og detaljert tabell er lagt ut på BEABAs nettsider.

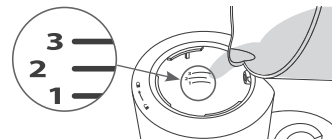
Produktet fungerer ikke	<ul style="list-style-type: none"> • Apparatet må være koblet til en stikkontakt. • Beholderen må være festet på sokkelen og lokket må være godt festet. 8, 10.
Beholderen lekker	<ul style="list-style-type: none"> • Lokket må sitte riktig på plass. 10 • Kokekurven (eller Rice Cooker) må være riktig plassert i beholderen. 7 • Pakningen til kniven må sitte riktig (se avsnittet RENGJØRING OG VEDLIKEHOLD). • Pakningen på være i god stand. Bytt den ut om nødvendig. • Kniven må være riktig festet. 5
Frukten og grønnsakene er ikke kokt ved slutten av syklusen	<ul style="list-style-type: none"> • Det er ikke mer vann igjen i tanken: <ul style="list-style-type: none"> - ADet var for lite vann i tanken til å begynne med. Fyll tanken på nytt med 110 ml vann (nivå 1) og start en syklus igjen. - Apparatet varmer ikke like godt lenger: start en eller flere avkalkingscykluser (se avsnittet AVKALKING). • Det er vann igjen i tanken: kokesyklusen ble avbrutt: <ul style="list-style-type: none"> - Start en syklus og pass på at lokket og beholderen sitter riktig på plass. 8, 10 - Kontakt ellers kundeservice.
Babycook suser i starten av varmesyklusen	<ul style="list-style-type: none"> • Dampsyklusen kan være tilstoppet. 10. • Stopp syklusen umiddelbart ved å trykke på knappen (⇐). • Ikke åpne lokket og vent til apparatet ikke lenger produserer damp og ikke lenger suser (ca. 10 min). • Åpne lokket til tanken og beholderen. • Sjekk om hullet i lokket til beholderen a og pakningen j er tilstoppet. • Hvis ja, rens hullet slikt at dampen slipper ut.

TEKNISKE OPPLYSNINGER

Spenning / Effekt: Se merkeskiltet på apparatet.

Brukstemperatur: 10 - 40°C.

KOKEVEILEDNING



	Matvarer	Nivå / Vannmengde		
		1 110 ml	2 130 ml	3 150 ml
KOKING	Grønnsaker*			
	Poteter**			•
	Gulrøtter*			•
	Kålraabi*			•
	Brekkbønner			•
	Squash		•	
	Purre		•	
	Grønne erter			•
	Gresskar*		•	
	Blomkål			•
	Rødt kjøtt			•
	Hvitt kjøtt			•
	Fisk			•
	Frukt			
	Epler	•		
	Pærer		•	
	Jordbær	•		
	Aprikoser		•	
	Ananas			•
	Karbohydrater			
Ris ***			•	
Pasta ***			•	
OPPVARMING	Barnemat på glass (tiden må tilpasses etter mengde)	•	•	
TINING	Barnemat på glass			•
	Koke- eller varmetid **	ca. 13 min	ca. 18 min	ca. 24 min

* Skåret i små terninger på 1 cm x 1 cm.

** Omtrentlig koketid for en full kurv (ca. 600 gr).

*** Bruk kurven Pasta Rice Cooker som selges separat.

Oppvarming: starttemperaturen kan også påvirke oppvarmingstiden.

Tining: avhengig av mengde kan det være nødvendig å kjøre en ekstra tiningssyklus.

DK

INSTRUKTIONERNE I DENNE VEJLEDNING SKAL LÆSES OMHYGGELIGT FØR IBRUGTAGNING AF APPARATET

SIKKERHEDSREGLER / ADVARSEL:

- Forkert brug af apparatet kan medføre risiko for personskader: Overhold derfor nøje anvisningerne i denne brugsanvisning.
- **ADVARSEL, RISIKO FOR FORBRÆNDING** - Dette apparat udvikler meget varm vanddamp (100 °C/212 °F) under kogningen af maden.
- Gå ikke for tæt på apparatet under kogningen.
- Så længe tilberedningen ikke er afsluttet, må låget ikke åbnes (risiko for sprøjt af varmt vand).
- **ADVARSEL, RISIKO FOR SKÆRING** - Knivens blade (m) er meget skarpe.
- Overhold nøje anvisningerne for afmontering af knivens blade (vedligeholdelse)
- Vær forsigtig, når kanden tømmes.

ANVENDELSE:

- Dette apparat må ikke anvendes af børn
- Dette apparat kan anvendes af personer med nedsatte fysisk, følemæssig og mental kapacitet eller uden erfaring eller kendskab, hvis de bliver korrekt overvåget, eller hvis de har modtaget instruktioner i brug af apparatet i fuld sikkerhed, og hvis de potentielle risici er blevet forklaret og forstået.
- Dette apparat er beregnet til at blive brugt i hjemmet og lign. steder, såsom: i aflukket køkkenkrog forbeholdt personalet i butikker, på kontorer og andre erhvervsomgivelser, til brug af gæsterne på hoteller, moteller og andre omgivelser af bolig-mæssig karakter, omgivelser, såsom Bed and breakfast.

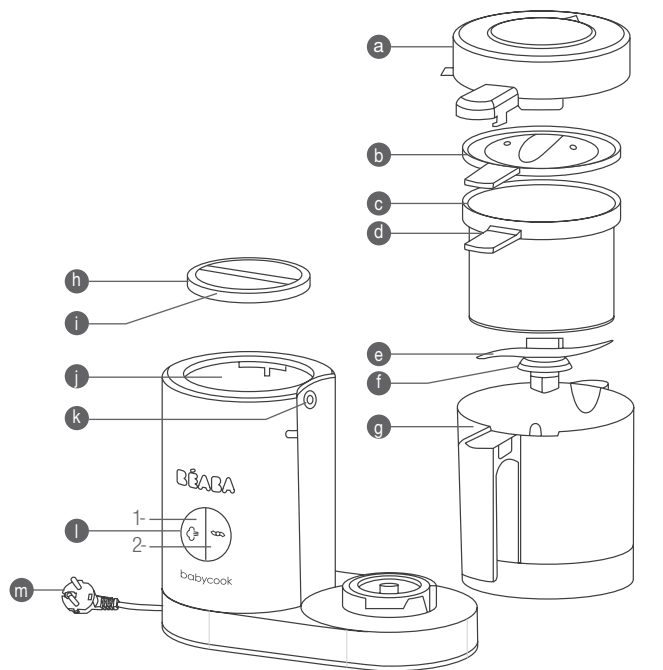
ELEKTRISK TILSLUTNING:

- Apparatet må aldrig neddyppes i vand.
- Apparatet skal frakobles el-nettet før hver samling, adskillelse eller rengøring.
- Apparatet skal frakobles el-nettet, hvis det efterlades uovervåget
- Apparatet må ikke anvendes, hvis strømforsyningskablet er beskadiget*.
- Apparatet skal frakobles, hvis det ikke fungerer korrekt*
- Apparatet skal frakobles, hvis det er blevet beskadiget (fald, brud,...)*.

* kontakt straks eftersalgsservicen

VÆR ÅRVÅGEN/PAS PÅ BØRNENE:

- Apparatet og dens elektriske ledning skal placeres uden for børns rækkevidde.
- Lågen på kanden skal altid lukkes (risiko for at skære sig på knivene).
- Apparatet må ikke rengøres af et barn.
- Apparatets vedligeholdelse må ikke udføres af et barn.
- Børn må ikke lege med apparatet. Du må ikke la et barn lege med apparatet.



- a Aftageligt låg til kande
- b Mixerlåg
- c Koge-/opvarmningskurv i rustfrit stål
- d Håndtag til kogekurv
- e Mixerkniv i rustfrit stål
- f Pakning til mixerkniv
- g Mixerkanne i glas
- h Låg til varmeenhed

- i Pakning til låg til varmeenhed
- j Varmeenhed i rustfrit stål
- k Pakning/dampudslip
- l Betjeningsknap
 - 1 - Kogning
 - 2 - Blanding
- m El-ledning

BABYCOOK® er udviklet til at tilberede måltider til din baby på sund, enkel og hurtig måde. Den koger, opvarmer og optør maden med damp og bevarer dermed madens vitaminer og sikrer en perfekt blanding. Det har taget ingeniørteamet hos Béaba 2 år at udvikle denne nye generation af Babycook for til stadighed at gøre den mere praktisk, mere effektiv og mere sikker for de unge forældre.

BRUGSANVISNING

Rengøring før første ibrugtagning:

- Skyl tilbehøret (kande, varmeenhed, kogekurv og de to låg)
- Start en kogecyklus (niveau 3) med kun vand i varmeenheden (uden madvarer i kurven eller kanden)
- Skyl og vask tilbehøret i varmt vand.
- Vask altid hænderne grundigt, før du håndterer produkter og mad til din baby.

⚠ VIGTIGT

- Brug altid apparatet på en solid og plan flade.
- Sæt aldrig apparatet tæt ved en varmekilde, kogepåse osv.
- Transporter ikke apparatet ved brug af kanden håndtag.
- Start aldrig en kogecyklus, hvis der ikke er vand i varmeenheden.
- Babycook kanden "F" tåler ikke hverken ovn eller mikroovn.

KOGECYKLUS (Se s.1 **A**)

1. Oplåsning af låget til varmeenheden. **1**
2. Varmeenheden (j) er forsynet med en måleskala fra 1 til 3, som giver mulighed for at afmåle mængden af vand, der hældes i og således bestemmer kogetiden. **2** Se kogevejledningen (s 50).
3. Hæld den nødvendige mængde vand i varmeenheden ved brug af kanden eller en anden beholder. **2**
4. Luk varmeenhedens låg. **3**
5. Oplås låget for at komme til kanden. **4**
6. Kontroller, at kniven er korrekt monteret med pakningen i bunden af kanden. **5** **ADVARSEL, RISIKO FOR AT SKÆRE SIG UNDER HÅNDTERING AF DE SKARPE KNIVSBLADE.**
7. Skær maden i terninger på ca. 1 cm x 1 cm, og læg dem i kurven. For at sikre en ensartet kogning anbefales det, at der ikke lægges for meget i kurven. **6**
8. Placer kurven i kanden, idet du passer på, at kurvens håndtag placeres i indhakket hertil i kanden. **7**
9. Lås kanden på apparatet. **8**
10. Kontroller, at pakningen for dampudslip (j) ikke er tilstoppet. **9**
11. Luk kanden låg ved at sætte lågets håndtag lige over kanden. **10**
12. Tilslut apparatet til et stik med passende strømstyrke. Der udsendes et bip, og betjeningsknapperne tænder og slukker derefter (TBC). **11**
13. Tryk på knappen (≡) for at starte kogecyklingen. **12** Apparatet bipper 1 gang, dampsymbolet tænder.

14. Ved slutningen af kogningen bipper apparatet 5 gange, dampsymbolet på knappen blinker, indtil der bliver trykket på knappen. **13**

15. Oplås kanden låg ved at gribe om dens håndtag. **14** Hvis ikke **ADVARSEL, RISIKO FOR FORBRÆNDING**

16. Tag kurven ud ved brug af dens håndtag. **15**

17. Du kan, hvis det ønskes, bruge kogevandet i bunden af kanden til at blande i tilberedningen og dermed gør madens konsistens mere tilpasset til barnet eller for at gøre blandingen lettere.

ANBEFALINGER

- Du må ikke standse kogecyklingen, der er i gang, da det vil efterlade vand i varmeenheden.
- Der må kun tilsættes rent drikkevand uden madrester eller andet.
- Du skal altid kontrollere temperaturen på maden, inden den gives til baby.
- Det anbefales, at maden ikke varmes for længe.

BLANDECYKLUS (Se s.2 **B**)

1. Kontroller, at kniven er korrekt monteret med pakningen i bunden af kanden. **16** **VER OPMÆRKSOM PÅ RISIKOEN FOR AT SKÆRE SIG UNDER HÅNDTERING AF DE SKARPE KNIVSBLADE.**
2. Når kontrol af kogningen er udført, hældes maden fra kurven over i kanden. **17** Alt efter hvilken konsistens der ønskes, kan der tilføjes kogevand, før cyklingen startes.
3. Sæt låget på skål før mixning. **18** Tryk på låget for at placere det korrekt.
4. Luk kanden låg ved at sætte lågets håndtag lige over kanden. **19**
5. Tilslut apparatet, og tryk på knappen (☺), ved at trykke den ind i maks. 12 sekunder (automatisk stop), indtil den ønskede konsistens er opnået. **20**
6. Åbn kanden ved at skubbe lågets håndtag mod højre. **21**
7. Bland om nødvendigt tilberedningen med en spatel for at undgå at berøre knivene, og udfør endnu et tryk på knappen for yderligere blanding, hvis det ønskes.
8. Hæld tilberedningen i en lille skål eller tallerken. **22**

ANBEFALINGER

- Du må ikke tømme den tilberedte mad ud ved brug af et redskab, der kan beskadige kniven og ødelægge beholderen.
- Af hensyn til hygiejnen skal du aftørre varmeenheden med et rent viskestykke efter hver brug af din Babycook.

OPVARMNING OG OPTØNING

- Maden, der skal opvarmes eller optøs, skal forinden lægges i en passende beholder uden låg i kogekurven. Beholderen må ikke forhindre, at dampen (j) kan komme ud
- Dosér 1-3 mål vand i varmeenheden alt efter mængden, der skal opvarmes, og følg derefter fremgangsmåden for kogecyklus.

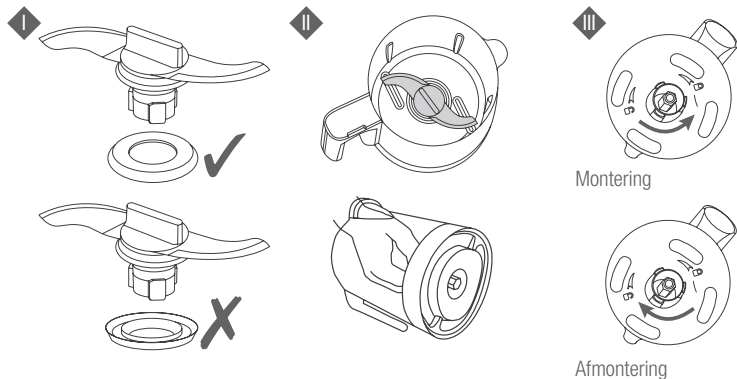
- Ved afslutningen af cyklussen, når lydsignalet udsendes, tages beholderen ud ved hjælp af en grydelap eller lign. (ADVARSEL, det resterende vand er meget varmt ved slutningen af kogningen), og indholdet røres om ved hjælp af en spartel for at opnå en ensartet temperatur.
- Temperaturen skal altid kontrolleres, før maden gives til barnet.

BEMÆRK: Selvom det altid er at foretrække at bruge friske grøntsager, hvis vitaminindhold er optimalt, er det dog også muligt at koge frosne grøntsager og frugt, når de forinden er optøet direkte i BABYCOOK®-kanden eller i køleskabet (optø aldrig fødevarer ved omgivende temperatur).

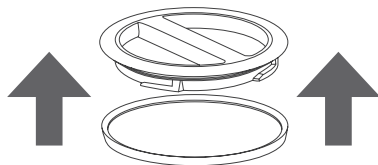
RENGØRING OG VEDLIGEHOLDELSE

Tag altid stikket ud af kontakten, før du går i gang med rengøringen.

- Det anbefales, at de aftagelige dele vaskes i hånden: Kande, kurv, låg, pakninger, kniv...
- Disse elementer tåler opvaskemaskine. Lang tids brug af opvaskemaskine kan fremskynde ældningen af elementerne.
- For rengøring af kniven og dens pakning, skal du følge instruktionerne for afmontering og montering:



Sådan afmonteres låget og lågets pakning:



Apparatet rengøres udvendigt med en fugtig svamp og opvaskemiddel.

Der må aldrig kommes mad eller frugtsaft i varmeenheden, da det kan beskadige varmeenhedens rustfrie stål.

Hvis du bruger kanden til at fylde varmeenheden med vand, skal du sikre dig, at den er perfekt ren uden rester af mad eller saft indvendig.

Vask og skyl varmeenheden ofte. Visse vandkvaliteter og visse brugsmåder kan forøge aflejringen af kalk i varmeenheden. Det rustfrie stål kan blive betydeligt beskadiget i en varmeenhed, hvis den ikke vedligeholdes korrekt.

AFKALKNING

- Tilrådes for cirka hver 50. kogecyklus.
- Der må kun anvendes madeddike eller BEABA vedligeholdelsesproduktet til Babycook.
- I varmeenheden må aldrig anvendes kemisk afkalkningsmiddel eller afkalkningsmiddel til kaffemaskine.

1. Apparatet frakobles, afkalkningen foregår uden opvarmning og uden varmecyklus.
2. En blanding af 100 ml vand og 100 ml husholdningseddike eller BEABA vedligeholdelsesprodukt for Babycook hældes i varmeenheden.
3. Lad det stå natten over med låget åbent.
4. Tøm indholdet fra varmeenheden ud i vasken.
5. Skyl varmeenheden i rent vand mindst 2 gange, med total tømning i mellem hver skylning.
6. Læg låget på igen.
7. Start 2 varmecykluser med rent vand i varmeenheden (niveau 1 = 110 ml) uden mad
8. Skyl godt i rent vand før brug igen.
9. Afhængigt af vandkvaliteten fra dit vandværk kan du have brug for at afkalke mere hyppigt.



SPØRGSMÅL/SVAR.

Der findes et opdateret og detaljeret skema på BÉABA's hjemmeside.

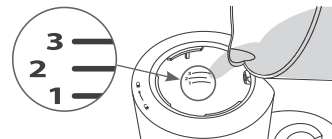
Produktet fungerer ikke	<ul style="list-style-type: none"> Kontrollér, at apparatet er sluttet til et elektrisk netværk. Kontrollér, at kanden er låst på baseenheden 8, og at låget er korrekt låst. 8, 10.
Kanden er utæt	<ul style="list-style-type: none"> Kontrollér, at låget er korrekt placeret. 10 Kontrollér, at kogekurven (eller Rice cookeren) er korrekt placeret i kanden. 7 Kontrollér monteringen af pakningen på kniven (se afsnittet RENGØRING OG VEDLIGEHOLDELSE). Kontrollér tilstanden af knivpakningen, og udskift den om nødvendigt. Kontrollér at knivsbladet låser korrekt. 5
Mine frugter og grøntsager er ikke kogt ved afslutning af cyklussen	<ul style="list-style-type: none"> Der er ikke mere vand i varmeenheden: <ul style="list-style-type: none"> Den oprindelige vandmængde var for lille. Fyld varmeenheden igen med 110 ml vand (niveau 1), og start en cyklus igen. Varmeydelsen bliver formindsket: Start en eller flere afkalkningscyklusser (se afsnittet AFKALKNING). Der er vand tilbage i varmeenheden: Kogecyklussen er blevet afbrudt: <ul style="list-style-type: none"> Start en ny cyklus, og forvis dig om, at låget og kanden er korrekt fastlåst. 8 og 10. Eller ring til kundeservicen
Babycook fløjter ved start af en kogecyklus.	<ul style="list-style-type: none"> Dampkredsen kan være tilstoppet. 10. Stop straks cyklussen ved tryk på knappen (↵). Åbn ikke låget, og afvent at apparatet ikke frembringer mere damp, og der ikke er mere fløjten (cirka 10 min.). Åbn lågene til varmeenheden og kanden. Kontroller, at hullet i kandens låg a og samlingen j ikke er tilstoppede. Hvis de er det, skal tilstopningen fjernes.

TEKNISKE OPLYSNINGER

Spænding/effekt: Se typepladen, der sidder under apparatet.

Brugstemperatur: 10 til 40 °C.

KOGECYKLUS



	Madvarer	Niveau/vandmængde		
		1 110 ml	2 130 ml	3 150 ml
KOGNING	Grøntsager*			
	Kartofler**			•
	Gulerødder*			•
	Spiserøer*			•
	Grønne bønner			•
	Squash		•	
	Porrer		•	
	Ærter			•
	Græskar*		•	
	Blomkål			•
	Rødt kød			•
	Hvidt kød			•
	Fisk			•
	Frugt			
	Æbler	•		
	Pærer		•	
	Jordbær	•		
Abrikoser		•		
Ananas			•	
Stivelse				
Ris ***			•	
Pasta ***			•	
OPVARMNING	Lille skål (tiden skal tilpasses efter mængden)	•	•	
OPTØNING	Lille skål			•
	Kogetid eller varmetid **	ca. 13 min	ca. 18 min	ca. 24 min

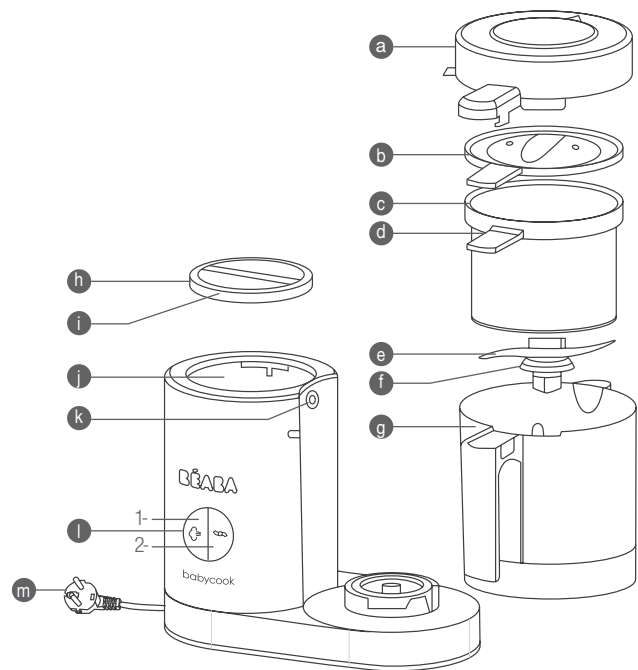
* Skåret i små firkanter på 1 cm x 1 cm.

** Cirka kogetider for en fuld kurv (ca. 600 gr.).

*** Brug Pasta Rice Cooker-kurven, der sælges særskilt.

For opvarmningsfunktionen kan starttemperaturen også have indflydelse på opvarmningstiden.

For optøningsfunktionen kan mængden måske kræve endnu en cyklus.



- a Capac amovibil pentru bol
- b Capac pentru amestecare
- c Coș de gătit/reincălzit din inox
- d Mănerul coșului de gătit
- e Cuțit de amestecare din inox
- f Garnitura cuțitului de amestecare
- g Bol de amestecare din sticlă
- h Capacul cuvei de încălzire

- i Garnitura capacului cuvei de încălzire
- j Cuvă de încălzire din inox
- k Garnitură/ieșire vapori
- l Buton de comandă
 - 1- Fierbere
 - 2- Amestecare
- m Cablu electric

RO

CITIȚI CU ATENȚIE ACESTE INSTRUCȚIUNI, ÎNAINTE DE PRIMA UTILIZARE A APARATULUI

INSTRUCȚIUNI DE SIGURANȚĂ / IMPORTANT:

- Utilizarea incorectă a aparatului poate crea riscuri de vătămare: respectați cu strictețe prezentele instrucțiuni.
- **ATENȚIE, RISC DE ARDARE** - Acest aparat generează vapori foarte fierbinți (100 °C/212 °F) pentru prepararea alimentelor.
- Aveți grijă dacă se varsă lichid fierbinte în aparat deoarece poate fi ejectat din cauza generării bruște de vapori de apă.
- Nu vă apropiați de aparat în timpul fierberii.
- Nu deschideți capacul înainte de a se termina ciclul de fierbere (risc de stropire cu apă fierbinte).
- **ATENȚIE, RISC DE TĂIERE** - Lamae cuțitului (m) sunt extrem de ascuțite.
- Respectați cu strictețe instrucțiunile privind demontarea lamei (întreținere)
- Fiți atent(ă) când goliți vasul

UTILIZAREA:

- Acest aparat nu trebuie utilizat de către copii
- Acest aparat poate fi utilizat de către și de către persoanele cu capacități fizice, senzoriale sau mentale reduse sau lipsite de experiență ori de cunoștințe, cu condiția ca acestea să fie supravegheate corect sau să li se fi prezentat instrucțiunile privind utilizarea aparatului în condiții de siguranță și ca riscurile aferente să fi fost înțelese.
- Acest aparat este destinat utilizării în aplicații casnice și similare acestora, cum ar fi: oficiile rezervate personalului din magazine, birouri și alte medii profesionale, ferme, utilizarea de către clienții hotelurilor, motelurilor și altor medii cu caracter rezidențial, medii de tip cameră de găzduire.

RACORDAREA ELECTRICĂ:

- Nu scufundați niciodată aparatul în apă.
 - Decuplați aparatul înainte de orice montare, demontare sau curățare.
 - Decuplați aparatul, dacă îl lăsați nesupravegheat.
 - Nu utilizați aparatul, în cazul în care cablul de alimentare este deteriorat*.
 - Decuplați aparatul, dacă acesta nu funcționează corect*.
 - Decuplați aparatul, dacă acesta este deteriorat (cădere, spargere etc.)*.
- * Contactați imediat serviciul postvânzare

ATENȚIE/COPII:

- Plasați aparatul și cablul de electrice astfel încât să nu fie la îndemâna copiilor.
- Închideți sistematic capacul vasului (risc de tăiere cu lamele).
- Curățarea aparatului nu trebuie efectuată de către copii.
- Întreținerea aparatului nu trebuie efectuată de către copii.
- Nu lăsați copiii să se joace cu aparatul.

BABYCOOK® a fost conceput pentru prepararea sănătoasă, simplă și rapidă a mâncărilor pentru bebelușul dvs. Fierbe, încălzește și decongelează alimentele la aburi, păstrând vitaminele și asigurând o amestecare perfectă.

Acest Babycook din noua generație a fost dezvoltat timp de 2 ani de către echipele de ingineri de la Béaba, pentru a le asigura tinerilor părinți un caracter practic, o eficiență și o siguranță sporite.

INSTRUCȚIUNI DE UTILIZARE

Curățarea înainte de prima utilizare:

- Clătiți accesoriile (bol, cuvă, coș de gătit și cele 2 capace)
- Porniți un ciclu de gătit (nivelul 3), în cuvă aflându-se doar apă (fără alimente în coș sau în bol)
- Clătiți și spălați accesoriile cu apă caldă.
- Spălați-vă pe mâini, înainte de a manipula produsele și hrana destinate copilului.

⚠ ATENȚIE

- Întotdeauna utilizați aparatul pe o suprafață solidă și plană.
- Nu puneți aparatul în apropierea unei surse de căldură, unei plite etc.
- Nu transportați aparatul folosind mânerul bolului.
- Nu lansați un ciclu de gătit fără ca în cuvă să existe apă.
- Nu puneți bolul, f^m al Babycook în cuptor, nici în cuptorul cu microunde.

CICLU DE FIERBERE (vezi P. 1 **A**)

1. Deblocați capacul cuvei de încălzire. **1**
2. Cuvă de încălzire (i) este prevăzută cu gradații de la 1 la 3, care permit dozarea cantităților de apă care trebuie turnate, determinând astfel timpul de fierbere. **2** Consultați ghidul de gătit (P. 58).
3. Turnați în cuvă cantitatea de apă necesară, folosind bolul sau orice alt recipient. **2**
4. Închideți capacul cuvei. **3**
5. Deblocați capacul pentru a avea acces la bol. **4**
6. Verificați dacă, la fundul bolului, cuțitul este instalat corect împreună cu garnitura sa. **5**

ATENȚIE LA RISCUL DE TĂIERE ÎN TIMPUL MANEVRĂRII LAMELOR TĂIETOARE

7. Tăiați alimentele în bucățele de circa 1 cm x 1 cm și puneți-le în coș. Pentru a asigura o fierbere omogenă, se recomandă să nu supraîncărcați coșul. **6**
8. Puneți coșul în bol, având grijă să poziționați mânerul coșului în creștătura bolului. **7**
9. Blocați bolul pe aparat. **8**
10. Verificați dacă garnitura de ieșire a vaporilor „j” nu este astupată. **9**
11. Închideți capacul bolului, aliniind mânerul capacului cu cel al bolului. **10**
12. Conectați aparatul la o priză de curent adaptată. Se aude un bip, iar butoanele de comandă se aprind, apoi se sting (TBC). **11**
13. Apăsăți pe butonul (⇐), pentru a începe ciclul de fierbere. Aparatul emite un bip, iar simbolul vaporilor se aprinde. **12**

14. La terminarea fierberii, aparatul emite 5 bipuri, iar simbolul vaporilor de pe buton clipește până când apăsați pe acesta. **13**

15. Deblocați capacul bolului, apucându-l de mâner. **14** Altfel **ATENȚIE, RISC DE ARSURĂ**

16. Scoateți coșul, folosind mânerul acestuia. **15**

17. Dacă doriți, păstrați sucul rămas după fierbere, de la fundul bolului, pentru a-l încorpora la preparare, adaptând astfel textura mâncării sau facilitând amestecarea ei.

RECOMANDĂRI

- Nu opriți fierberea în cursul ciclului, pentru a evita lășarea apei în cuva de încălzire.
- Nu turnați decât apă de băut curată, fără resturi alimentare sau altele.
- Întotdeauna verificați temperatura alimentelor, înainte de a le servi.
- Se recomandă să nu încălziți hrana un timp prea îndelungat.

CICLUL DE AMESTECARE (vezi P. 2 **B**)

1. Verificați dacă, la fundul bolului, cuțitul este instalat corect împreună cu garnitura sa. **16**
2. După ce ați verificat dacă sunt fierte, turnați alimentele din coș în bol. **17** Înainte de a porni ciclul, adăugați o parte din sucul rămas de la fierbere, în funcție de consistența dorită.
3. Înainte de începerea ciclului de mixare, puneți capacul pe castron. **18** Apăsăți pe capac pentru ca acesta să se așeze corect
4. Închideți capacul bolului, aliniind mânerul capacului cu cel al bolului. **19**
5. Conectați aparatul și apăsați pe butonul (☁) în impulsuri de câte 12 secunde maxim (oprire automată), până la obținerea consistenței dorite. **20**
6. Deschideți bolul, apăsând spre dreapta mânerul capacului. **21**
7. Dacă este necesar, amestecați preparatul cu o spatulă, evitând atingerea lamelor și mai aplicați un impuls de amestecare.
8. Turnați preparatul într-o cană mică sau pe o farfurie. **22**

RECOMANDĂRI

- Nu scoateți preparatul cu ajutorul unei ustensile care ar putea strica cuțitul și deteriora ustensila.
- Ca măsură de igienă, ștergeți cuva cu o cârpă curată, după fiecare utilizare a aparatului Babycook.

REÎNCĂLZIREA ȘI DECONGELAREA

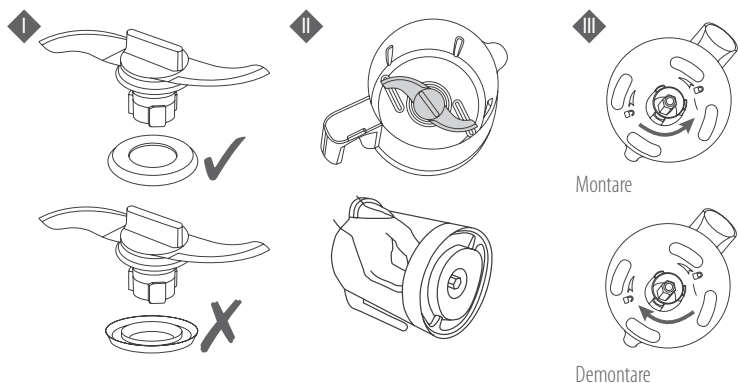
- Alimentele de reîncălzit sau decongelat vor fi puse în prealabil într-un recipient adaptat, plasat fără capac în coșul de fierbere. Recipientul nu trebuie să astupe ieșirea vaporilor „j”
- Turnați în cuvă 1-3 măsuri de apă, în funcție de cantitatea reîncălzită, apoi procedați ca la ciclul de fierbere.
- Atunci când se aude semnalul sonor de la terminarea ciclului, scoateți recipientul folosind o cârpă (ATENȚIE, apa rămasă este foarte fierbinte la terminarea fierberii) și amestecați conținutul cu ajutorul unei spatule, pentru a obține o temperatură omogenă.

- Întotdeauna verificați cu atenție temperatura, înainte de a-i da copilului să mănânce.

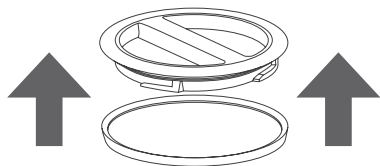
NOTĂ: Deși, întotdeauna, este preferabil să folosiți legume și fructe al căror aport de vitamine este optim, aveți totuși posibilitatea de a fierbe legume și fructe congelate, decongelate în prealabil direct în bolul BABYCOOK® sau la frigider (niciodată nu decongețați alimentele la temperatura camerei).

CURĂȚARE ȘI ÎNTREȚINERE

- Întotdeauna deconectați aparatul, înainte de a începe curățarea acestuia.
- Se recomandă spălarea manuală a părților demontabile: bol, coș, capace, garnituri, cuțit etc.
- Aceste elemente pot fi puse și la mașina de spălat vase. Utilizarea prelungită a mașinii de spălat vase poate determina o îmbătrânire accelerată a elementelor.
- Pentru curățarea cuțitului și a garniturii sale, urmați instrucțiunile de demontare și montare:



Pentru demontarea capacului și garniturii acestuia:



Curățați corpul aparatului cu un burete umed și detergent de vase.

Niciodată nu introduceți în cuvă alimente sau suc de fructe, pentru că se deteriorează cuva de inox.

Dacă folosiți bolul pentru umplerea cuvei cu apă, asigurați-vă că acesta este perfect curat, fără resturi de alimente sau de suc în interior.

Spălați și clătiți frecvent cuva. Anumite calități ale apei și anumite utilizări pot accentua depunerile de calcar în cuvă. O cuvă întreținută necorespunzător poate deteriora substanțial inoxidul.

DETARTRARE

- Se recomandă după circa 50 cicluri de fierbere.
- Utilizați doar oțet alimentar sau produsul de întreținere BEABA pentru Babycook.
- Nu folosiți niciodată pentru cuvă un detartrant chimic sau unul destinat cafetierelor.

1. Deconectați aparatul; detartrarea se face la rece, fără ciclu de încălzire.
2. Turnați în cuvă un amestec de 100 ml apă și 100 ml oțet sau produs de întreținere BEABA pentru Babycook.
3. Lăsați să stea peste noapte, cu capacul deschis.
4. Goliți conținutul cuvei, recuperând produsul.
5. Clătiți cuva cu apă curată, cel puțin de 2 ori, golind de fiecare dată conținutul acesteia.
6. Puneți la loc capacul.
7. Porniți 2 cicluri de încălzire, cu apă curată, fără alimente, în cuvă (nivelul 1 = 110 ml)
8. Clătiți bine bolul cu apă curată, înainte de o nouă utilizare.
9. Poate fi necesară o detartrare mai frecventă a aparatului, în funcție de natura apei de la robinet.



ÎNTREBĂRI/RĂSPUNSURI

Pe site-ul Internet al BEABA se află un tabel actualizat și detaliat

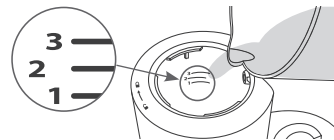
Produsul nu funcționează	<ul style="list-style-type: none"> • Verificați dacă aparatul este conectat corect la rețeaua electrică. • Verificați dacă bolul este blocat pe baza 8 și capacul dacă este bine blocat 10.
Bolul are scurgeri	<ul style="list-style-type: none"> • Verificați capacul dacă este corect poziționat. 10 • Verificați coșul de fierbere (sau Rice Cooker) dacă este plasat corect în bol. 7 • Verificați montarea garniturii pe cuțit (v. paragraful CURĂȚARE ȘI ÎNTREȚINERE). • Verificați starea garniturii cuțitului și înlocuiți-o, dacă este necesar. • Verificați blocarea corectă a lamei. 5
Fructele și legumele nu sunt fierte la terminarea ciclului	<ul style="list-style-type: none"> • Nu mai este apă în cuvă: <ul style="list-style-type: none"> – Cantitatea inițială de apă a fost prea mică. Umpleți din nou cuva cu 110 ml de apă (nivelul 1) și reporniți un ciclu. – Performanțele de încălzire se diminuează: porniți unul sau mai multe cicluri de detartrare (v. paragraful DETARTRARE). • Rămâne apă în cuvă: ciclul de fierbere s-a întrerupt: <ul style="list-style-type: none"> – Reporniți un ciclu, verificând dacă atât capacul, cât și bolul sunt bine blocate 8 și 10. – Dacă nu, sunați la serviciul postvânzare.
Babycook fluieră la pornirea ciclului de încălzire.	<ul style="list-style-type: none"> • Circuitul vaporilor poate fi înfundat. 10. • Opriți imediat ciclul, apăsând pe buton. (↵). • Nu deschideți capacul și așteptați până când aparatul nu mai produce vapori și nu mai fluieră (circa 10 min). • Deschideți capacul cuvei și pe cel al bolului. • Verificați să nu fie înfundat orificiul din capacul bolului a și garnitura j. • Dacă sunt inundate, curățați-le.

INFORMAȚII TEHNICE

Tensiune/Putere: Consultați plăcuța care se află în partea de dedesubt a aparatului.

Temperatura de utilizare: 10 - 40 °C.

GHID DE FIERBERE



	Alimente	Nivel/Volum de apă		
		1 110 ml	2 130 ml	3 150 ml
FIERBERE	Legume**			
	Cartofi**			•
	Morcovi*			•
	Napi*			•
	Fasole verde			•
	Dovlecei		•	
	Praz		•	
	Mazăre			•
	Dovleac*		•	
	Conopidă			•
	Carne roșie			•
	Carne albă			•
	Pește			•
	Fructe			
	Mere	•		
	Pere		•	
	Căpsuni	•		
Caise		•		
Ananas			•	
Alimente cu amidon				
Orez ***			•	
Paste ***			•	
REÎNCĂLZIRE	Borcan mic (timpul se va adapta în funcție de cantitate)	•	•	
DECONGELARE	Borcan mic			•
	Timp de fierbere sau de încălzire **	circa 13 min.	circa 18 min.	circa 24 min.

* Tăiate în bucăți mici, de 1 cm x 1 cm.

** Timp de fierbere aproximativ pentru un coș plin (cca 600 g).

*** Utilizați coșul Pasta Rice Cooker, vândut separat.

Pentru funcția de reîncălzire, temperatura inițială poate influența și ea timpul de reîncălzire.

Pentru funcția de decongelare, se poate aplica un al doilea ciclu, în funcție de cantitate.

PL

NALEŻY DOKŁADNIE ZAPOZNAĆ SIĘ Z INSTRUKCJĄ PRZED PIERWSZYM UŻYCIEM KORZYSTANIE Z URZĄDZENIA ZA PIERWSZYM RAZEM

INSTRUKCJE BEZPIECZEŃSTWA / WAŻNE:

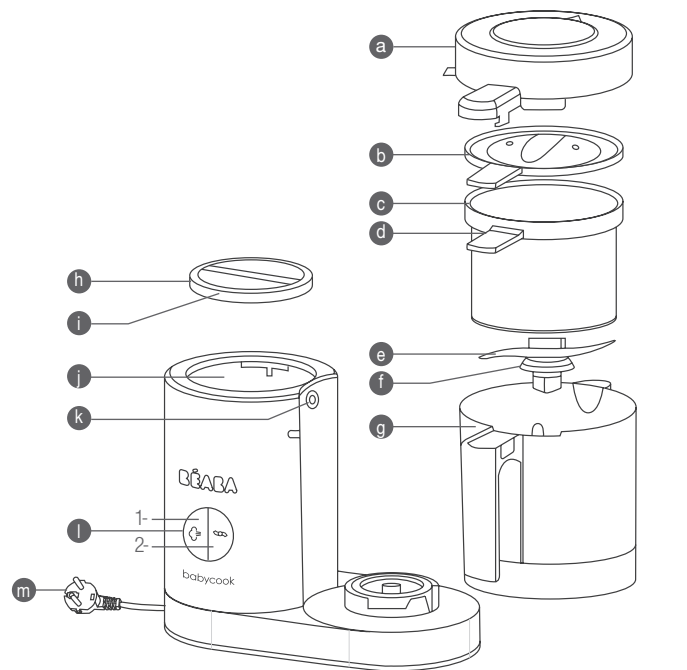
- Niewłaściwe użytkowanie urządzenia może spowodować obrażenia: postępuj zgodnie z zawartymi instrukcjami.
- To urządzenie nie może być używane przez dzieci.
- To urządzenie może być używane przez osoby o ograniczonej sprawności fizycznej, sensorycznej lub umysłowej lub bez jakiegokolwiek doświadczenia lub wiedzy, jeżeli są one prawidłowo nadzorowane lub jeśli instrukcje używania urządzenia zostały dostarczone, a ryzyko zostało zrozumiane.
- To urządzenie jest przeznaczone do użytku domowego lub podobnych zastosowań takich jak: obszary kuchenne dla personelu w sklepach, biurach, firmach, gospodarstwach rolnych, przez klientów w hotelach, motelach i innych obiektach mieszkalnych, takich jak zakwaterowanie ze śniadaniem.
- Jeśli przewód zasilający jest uszkodzony, musi zostać wymieniony, aby uniknąć jakiegokolwiek niebezpieczeństwa.
- **UWAGA, NIEBEZPIECZEŃSTWO OPARZENIA** - Aby gotować jedzenie, to urządzenie wytwarza bardzo gorącą parę (100 °C).
- Zachowaj ostrożność, jeśli do zbiornika ze stali nierdzewnej zostanie wlana ciepła woda - może dojść do nagromadzenia się i nagłego wyrzucenia pary.
- Zachowaj bezpieczną odległość od urządzenia podczas gotowania.
- Nie otwieraj pokrywy, dopóki cykl gotowania nie zostanie zakończony (ryzyko kontaktu z gorącą wodą).
- **UWAGA, RYZYKO SKALECZENIA** - Ostrza tnące (d) są bardzo ostre.
- Postępuj ostrożnie, zgodnie z instrukcjami, podczas demontażu ostrzy tnących (czyszczenie).
- Zachowaj ostrożność przy opróżnianiu szklanej miski.

PODŁĄCZENIE ZASILANIA:

- Nigdy nie zanurzaj urządzenia w wodzie.
 - Zawsze odłączaj urządzenie od zasilania przed montażem, demontażem lub czyszczeniem.
 - Odłącz urządzenie, gdy nie jest używane.
 - Nie używaj urządzenia, jeśli przewód elektryczny jest uszkodzony*.
 - Odłącz urządzenie, jeśli nie działa ono prawidłowo*.
 - Odłącz urządzenie, jeśli jest uszkodzone (upuszczone, zepsute, ...) *.
- * Natychmiast skontaktuj się z działem Obsługi Klienta.

UWAGA / DZIECI:

- Trzymaj urządzenie i przewód z dala od dzieci.
- Zawsze zamykaj pokrywę miski szklanej (ryzyko skaleczenia ostrzami tnącymi).
- Urządzenie nie może być czyszczone przez dziecko.
- Urządzenie nie może być obsługiwane przez dziecko.
- Nigdy nie pozwalaj dziecku bawić się urządzeniem.



- a** Zdejmowana pokrywka miski
- b** Pokrywa pojemnika do mieszania
- c** Kosz do gotowania / podgrzewania ze stali nierdzewnej
- d** Uchwyt kosza do gotowania
- e** Nóż miksera ze stali nierdzewnej
- f** Gumowa uszczelka
- g** Szklana miska

- h** Pokrywa zbiornika na wodę
- i** Uszczelka pokrywy zbiornika na wodę
- j** Zbiornik ze stali nierdzewnej
- k** Uszczelka / wylot pary
- l** Przycisk sterowania
 - 1- Gotowanie
 - 2- Miksowanie
- m** Przewód elektryczny

Urządzenie BABYCOOK® zostało opracowane w celu przygotowywania w prosty i szybki sposób zdrowych posiłków dla niemowląt. Umożliwia gotowanie, podgrzewanie i rozmrażanie pokarmów na parze, dzięki czemu pokarmy zachowują wszystkie witaminy, oraz doskonale miksowanie. Nowa generacja urządzeń Babycook stanowi rezultat 2-letnich prac zespołu inżynierów firmy Béaba, mających na celu zaoferowanie młodym rodzicom urządzenia jeszcze bardziej praktycznego w użyciu, o większym poziomie wydajności i bezpieczeństwa.

WSKAZÓWKI DOTYCZĄCE UŻYTKOWANIA

Czyszczenie przed pierwszym użyciem:

- Wypłucz akcesoria (szklana miska, kosz ze stali nierdzewnej i 2 pokrywy)
- Uruchom cykl gotowania (poziom 3), umieszczając w zbiorniku wyłącznie wodę (bez jakichkolwiek produktów w koszu do gotowania lub szklanej misie)
- Wypłucz i umyj akcesoria w gorącej wodzie
- Przed rozpoczęciem użytkowania urządzenia i przygotowywania posiłków dla dziecka dokładnie umyj ręce.

⚠ UWAGA

- Zawsze używaj urządzenia na solidnej, płaskiej i równej powierzchni
- Nie umieszczaj urządzenia w pobliżu źródeł ciepła, płyt grzewczych, itd.
- Nie przenoś urządzenia za uchwyt szklanej misy
- Nie uruchamiaj cyklu gotowania, jeśli w zbiorniku ze stali nierdzewnej nie ma wody
- Nie używaj szklanej misy (f) Babycook w piekarniku lub kuchence mikrofalowej.

CYKL GOTOWANIA (patrz str. 1 **A**)

1. Otwórz zbiornik ze stali nierdzewnej, zwalniając pokrywę zbiornika. **1**
 2. Zbiornik ze stali nierdzewnej (i) ma podziałki od 1 do 3 do pomiaru ilości wody, która ma być użyta do gotowania – od ilości użytej wody zależy czas gotowania. **2** Patrz instrukcja gotowania (str. 62).
 3. Wlej wymaganą ilość wody do zbiornika ze stali nierdzewnej, używając szklanej misy lub innego naczynia. **2**
 4. Odblokuj pokrywę miski, aby uzyskać dostęp do szklanej misy. **3**
 5. Zdejmij pokrywę, aby dotrzeć do misy. **4**
 6. Sprawdź, czy nóż mieszający jest prawidłowo zainstalowany na podstawie szklanej misy z uszczelką. **5**
- ### UWAGA! RYZYKO SKALECZENIA PODCZAS POSTĘPOWANIA Z OSTRZEM
7. Pokrój jedzenie na kostki o wymiarach 1 cm x 1 cm i umieść je w koszu ze stali nierdzewnej. Aby zapewnić równomierne gotowanie, nie należy przeciążać kosza ze stali nierdzewnej. **6**
 8. Umieść kosz ze stali nierdzewnej w szklanej misie dopasowując uchwyt kosza ze stali nierdzewnej do misy. **7**
 9. Zablokuj szklaną misę w urządzeniu. **8**
 10. Sprawdź, czy uszczelka wylotu pary (j) nie jest zatkana. **9**
 11. Zamknij pokrywę misy, dopasowując uchwyt pokrywy do szklanej misy. **10**
 12. Podłącz urządzenie do gniazda elektrycznego. Rozlega się sygnał dźwiękowy, a przyciski sterowania zapalają się, a następnie gasną. **11**

13. Naciśnij przycisk sterowania z symbolem pary (☁) aby uruchomić cykl gotowania. **12** Urządzenie wyemituje 1 krótki sygnał dźwiękowy i zaświeci się lampka kontrolna z symbolem pary.
14. Po zakończeniu cyklu gotowania urządzenie wyemituje 5 sygnałów dźwiękowych, a lampka z symbolem pary będzie migać do momentu naciśnięcia przycisku sterowania. **13**
15. Odblokuj pokrywę miski za pomocą uchwytu szklanej miski. **14** **UWAGA! RYZYKO POPARZENIA**
16. Wyjmij kosz ze stali nierdzewnej za pomocą uchwytu kosza ze stali nierdzewnej. **15**
17. Bulion pozostały na dnie szklanej misy można wykorzystać, dodając go do pokarmu, aby nieco rozcieńczyć posiłek lub ułatwić zmiśowanie.

ZALECENIA

- Nie przerywaj gotowania w trakcie cyklu, aby uniknąć pozostawienia wody w zbiorniku ze stali nierdzewnej.
- Wlewaj czystą wodę pitną, bez jakichkolwiek dodatków produktów spożywczych lub innych.
- Zawsze sprawdzaj temperaturę pokarmu przed karmieniem dziecka.
- Nie zaleca się podgrzewania jedzenia przez zbyt długi czas.

CYKL MIKSOWANIA (patrz str. 2 **B**)

1. Sprawdź, czy nóż mieszający i uszczelka noża są prawidłowo zainstalowane na podstawie szklanej misy. **16**
- ### UWAGA! RYZYKO SKALECZENIA PODCZAS POSTĘPOWANIA Z OSTRZEM
2. Po sprawdzeniu, czy potrawa jest ugotowana, przełóż żywność z kosza ze stali nierdzewnej do szklanej misy. **17**
W zależności od pożądanej konsystencji, przed uruchomieniem cyklu, możesz dolać odpowiednią ilość bulionu pozostałego po gotowaniu.
 3. Przed rozpoczęciem cyklu mieszania należy umieścić pokrywę na misce. **18** Następnie docisnąć pokrywę, aby była prawidłowo zamontowana.
 4. Zamknij pokrywę szklanej misy, wyrównując uchwyt pokrywy z pokrywą szklanej misy. **19**
 5. Podłącz urządzenie i naciśnij przycisk sterowania z symbolem noży (☞) miksując aż do momentu uzyskania wymaganej konsystencji. Przycisk można naciskać maksymalnie przez 12 sekund, po czym nastąpi automatyczne zatrzymanie. **20**
 6. Otwórz szklaną misę, przesuując jej uchwyt w prawo. **21**
 7. Jeśli to konieczne, wymieszaj posiłek łypatką, unikając dotykania ostrza mieszadła, a następnie w razie potrzeby ponów proces miksowania.
 8. Przełóż posiłek do małego pojemniczka lub miseczki. **22**

ZALECENIA

- Nie opróżniaj szklanej misy za pomocą przedmiotów, które mogą uszkodzić mieszadło lub zniszczyć naczynie.
- Ze względów higienicznych po użyciu Babycook wytrzyj zbiornik ze stali nierdzewnej za pomocą czystego ręcznika.

PODGRZEWANIE I ROZMRAŻANIE

- Żywność, która ma być podgrzana lub rozmrożona, powinna zostać umieszczona w odpowiednim pojemniku, bez pokrywy, w koszu ze stali nierdzewnej. Pojemnik nie może blokować wylotu pary (j)
- Odmierz od 1 do 3 dawek wody do zbiornika ze stali nierdzewnej, zgodnie z ilością żywności, która ma zostać

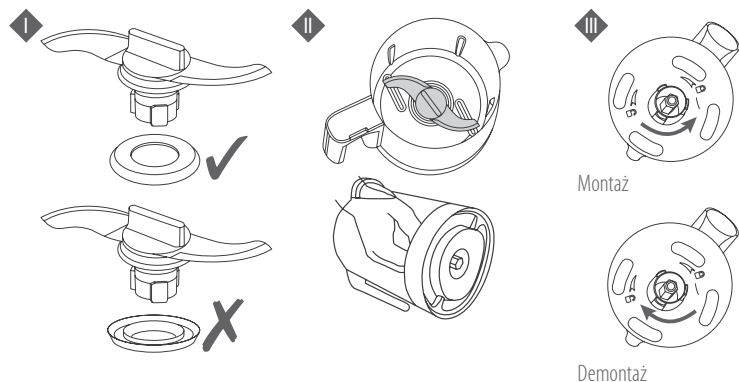
podgrzana, a następnie przystąp do cyklu gotowania.

- Po usłyszeniu sygnału dźwiękowego na końcu cyklu, wyjmij pojemnik za pomocą uchwytu (UWAGA! RYZYKO POPARZENIA woda pozostała w naczyniu jest bardzo gorąca) i wymieszaj zawartość szpatułką, aby uzyskać równomierną temperaturę.
- Zawsze sprawdzaj temperaturę pokarmu przed karmieniem dziecka.

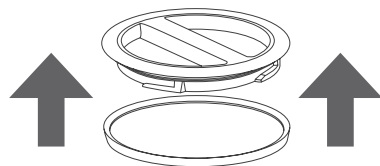
UWAGA: Chociaż zawsze lepiej jest używać świeżych warzyw i owoców zawierających najwięcej witamin, można również gotować mrożone warzywa i owoce, uprzednio rozmrożone bezpośrednio w szklanej misie BABYCOOK lub w lodówce (nigdy nie rozmrażaj żywności w temperaturze pokojowej).

CZYSZCZENIE I KONSERWACJA

- Przed czyszczeniem, zawsze odłączaj urządzenie od zasilania.
- Zaleca się mycie ręczne zdejmowanych części: szklanej misy, kosza ze stali nierdzewnej, pokrywek, uszczelek, ostrzy mieszających, itd.
- Części te można też myć w zmywarce. Zbyt częste mycie w zmywarce może spowodować przedwczesne zużycie części.
- Aby wyczyścić ostrze i uszczelkę, postępuj zgodnie z instrukcją demontażu i montażu:



Sposób demontażu pokrywki i jej uszczelki:



Wyczyść korpus za pomocą mokrej gąbki i środka do mycia naczyń.

Nigdy nie napełniaj zbiornika ze stali nierdzewnej żywnością lub sokiem owocowym, ponieważ może to spowodować jego uszkodzenie.

Używając szklanej misy do napełnienia zbiornika, upewnij się, że jest ona czysta i nie zawiera żadnych pozostałości jedzenia ani soku.

Często myj i płucz zbiornik ze stali nierdzewnej. Niektóre rodzaje wody mogą prowadzić do nagromadzenia się kamienia w zbiorniku ze stali nierdzewnej. Bez wystarczającej konserwacji stal nierdzewna może ulec uszkodzeniu.

USUWANIE KAMienia

- Zalecane co 50 cykli.
- Używaj tylko octu spożywczego lub produktu czyszczącego BEABA dla Babycook.
- Nigdy nie używaj chemicznego środka odwapniającego lub produktu do usuwania kamienia z ekspresu do kawy w zbiorniku ze stali nierdzewnej.

1. Odłącz urządzenie od zasilania, usuwanie kamienia jest wykonywane, gdy urządzenie jest zimne.
2. Włącz mieszanie 100 ml wody ze 100 ml octu lub 100 ml produktu czyszczącego BEABA dla Babycook do zbiornika ze stali nierdzewnej.
3. Pozostaw zbiornik do namoczenia przez noc z odkrytą pokrywką.-
4. Opróżnij zawartość zbiornika ze stali nierdzewnej, przechylając urządzenie.
5. Oplucz zbiornik ze stali nierdzewnej czystą wodą co najmniej 2 razy, za każdym razem całkowicie opróżniając zbiornik.
6. Zamknij pokrywkę.
7. Uruchom 2 cykle grzewcze z czystą wodą w zbiorniku ze stali nierdzewnej (poziom 1 = 110 ml), bez jedzenia.
8. Przed ponownym użyciem wypłucz szklaną misę czystą wodą.
9. W zależności od twardości wody z kranu, może być konieczne częstsze usuwanie kamienia z urządzenia.



PYTANIA I ODPOWIEDZI

Zaktualizowany i szczegółowy wykaz pytań dostępny jest na stronie internetowej BEABA.

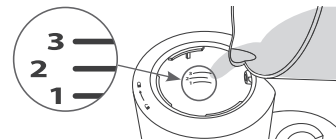
Urządzenie nie działa	<ul style="list-style-type: none"> Sprawdź, czy urządzenie jest podłączone do sieci elektrycznej. Sprawdź, czy szklana misa jest przymocowana do podstawy 8 i czy pokrywa misy jest prawidłowo zablokowana 10.
Szklana miska przecieka	<ul style="list-style-type: none"> Sprawdź, czy pokrywa misy jest prawidłowo umieszczona. 10 Sprawdź, czy kosz ze stali nierdzewnej (lub pojemnik do gotowania ryżu i makaronu) jest prawidłowo umieszczony w szklanej misie. 7 Sprawdź, czy uszczelka jest prawidłowo zamontowana na łożatce mieszającej (patrz rozdział CZYSZCZENIE I KONSERWACJA). Sprawdź stan uszczelki gumowej i w razie potrzeby wymień ją. Sprawdź, czy nóż mieszający jest zablokowany na swoim miejscu. 5
Po zakończeniu cyklu owoce i warzywa nie są ugotowane	<ul style="list-style-type: none"> W zbiorniku ze stali nierdzewnej nie ma już wody: <ul style="list-style-type: none"> Początkowa ilość wody była niewystarczająca. Uzupełnij zbiornik ze stali nierdzewnej 110 ml wody (poziom 1) i ponownie uruchom cykl. Wydajność ogrzewania uległa zmniejszeniu: uruchom jeden lub kilka cykli odkamieniania (patrz rozdział USUWANIE KAMIENIA). W zbiorniku ze stali nierdzewnej pozostała woda: cykl gotowania został przerwany: <ul style="list-style-type: none"> Ponownie uruchom cykl, upewniając się, że pokrywa, jak również szklana misa są zablokowane na miejscu 8 i 10. Skontaktuj się z biurem obsługi klienta.
Babycook piszczy na początku cyklu gotowania	<ul style="list-style-type: none"> Wylot pary może być zablokowany. 10 Natychmiast przerwij cykl, naciskając przycisk sterujący. (⇒). Nie otwieraj pokrywy i poczekaj, aż para nie będzie już produkowana (około 10 minut). Otwórz pokrywy zbiornika ze stali nierdzewnej i szklanej misy. Sprawdź, czy otwór w pokrywie naczynia szklanego a i wylot j nie są zatkane. Jeśli są zatkane, odblokuj je.

SPECYFIKACJA

Napięcie / Moc: Patrz informacje zamieszczone na tabliczce na spodzie urządzenia.

Temperatura użytkowania: 10 do 40 °C.

PRZEWODNIK GOTOWANIA



	Produkty	Poziom / Objętość wody		
		1 110 ml	2 130 ml	3 150 ml
PIECZENIE	Warzywa*			
	Ziemiaki**			•
	Marchew*			•
	Kalarepa*			•
	Zielona fasola			•
	Cukinia		•	
	Pory		•	
	Groszek			•
	Dynia*		•	
	Kalafior			•
	Mięso czerwone			•
	Mięso białe			•
	Ryby			•
	Owoce			
	Jabłka	•		
	Gruszki		•	
Truskawki	•			
Morele		•		
Ananasy			•	
Produkty mączne				
Ryż ***			•	
Makaron ***			•	
PODGRZEWANIE	Pokarmy w słoiczkach (należy dostosować czas w zależności od ilości)	•	•	
ROZMRAŻANIE	Pokarmy w słoiczkach			•
	Czas gotowania lub podgrzewania **	ok. 13 min.	ok. 18 min.	ok. 24 min.

* Pokroić w kostki 1x1 cm.

** Przybliżony czas gotowania dla pełnego kosza (około 600 g).

*** Użyj koszyka do gotowania ryżu i makaronu, sprzedawanego oddzielnie.

W przypadku funkcji podgrzewania, temperatura początkowa pokarmu może wpływać na długość podgrzewania.

W przypadku funkcji rozmrażania, w zależności od ilości rozmrażanego jedzenia, może być potrzebny drugi cykl.

GR

ΚΕΡJÜK, HASZNÁLAT ELŐTT OLVASSA EL FIGYELMESEN A KÉSZÜLÉK HASZNÁLATI UTASÍTÁSÁT

ΟΔΗΓΙΕΣ ΑΣΦΑΛΕΙΑΣ: / ΣΗΜΑΝΤΙΚΟ:

- Η κακή χρήση της συσκευής μπορεί να προκαλέσει τραυματισμό: ακολουθήστε πιστά τις οδηγίες του εγχειριδίου αυτού.
- **ΠΡΟΣΟΧΗ, ΚΙΝΔΥΝΟΣ ΕΓΚΑΥΜΑΤΟΣ** - Η συσκευή αυτή παράγει καυτούς υδρατμούς (100°C/212°F) για το μαγείρεμα των τροφίμων.
- Να είστε ιδιαίτερω προσεκτικοί σε περίπτωση που ζεστό υγρό χυθεί μέσα στη συσκευή, διότι ενδέχεται να προκληθεί εκτόξευση λόγω ξαφνικής απελευθέρωσης ατμών.
- Μην πλησιάζετε τη συσκευή κατά τη διάρκεια του μαγειρέματος.
- Μην ανοίγετε το καπάκι πριν ολοκληρωθεί ο κύκλος μαγειρέματος (κίνδυνος εκτόξευσης καυτού νερού).
- **ΠΡΟΣΟΧΗ, ΚΙΝΔΥΝΟΣ ΚΟΨΙΜΑΤΟΣ** - Οι λεπίδες (iv) είναι εξαιρετικά κοφτερές.
- Ακολουθήστε πιστά τις οδηγίες αποσυναρμολόγησης των λεπίδων (συντήρηση).
- Το άδειασμα του δοχείου πρέπει να γίνεται με προσοχή.

ΧΡΗΣΗ:

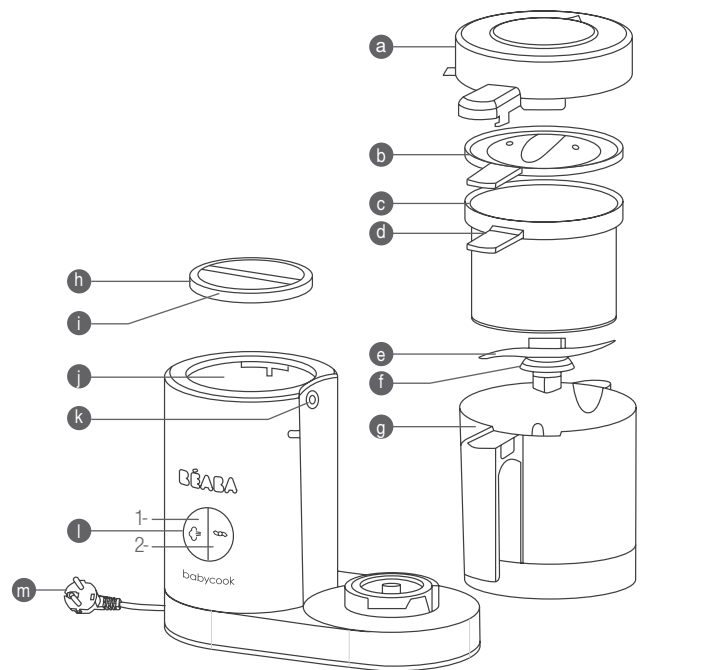
- Αυτή η συσκευή δεν δύναται να χρησιμοποιηθούν από παιδιά
- Η συσκευή αυτή μπορεί να χρησιμοποιηθεί και από άτομα με μειωμένες φυσικές, αισθητηριακές ή νοητικές ικανότητες ή με έλλειψη εμπειρίας και γνώσης, μόνο εφόσον επιτηρούνται ή τους έχουν δοθεί οδηγίες σχετικά με την ασφαλή χρήση της συσκευής ή έχουν ληφθεί όλα τα αναγκαία μέτρα πρόληψης.
- Η συσκευή αυτή προορίζεται για οικιακή ή άλλη παρεμφερή χρήση: κουζίνα καταστημάτων, γραφείων ή άλλων επαγγελματικών χώρων για χρήση από το προσωπικό, αγροικίες, χρήση από πελάτες ξενοδοχείων, μοτέλ, ξενώνων ή άλλων καταλυμάτων.

ΣΥΝΔΕΣΗ ΣΤΟ ΡΕΥΜΑ:

- Μη βυθίζετε ποτέ τη συσκευή στο νερό.
 - Αποσυνδέστε τη συσκευή πριν από κάθε συναρμολόγηση, αποσυναρμολόγηση ή καθαρισμό.
 - Αποσυνδέστε τη συσκευή εάν μείνει χωρίς επιτήρηση.
 - Μη χρησιμοποιείτε τη συσκευή εάν το καλώδιο τροφοδοσίας είναι φθαρμένο*.
 - Αποσυνδέστε τη συσκευή εάν δεν λειτουργεί σωστά*.
 - Αποσυνδέστε τη συσκευή εφόσον έχει υποστεί βλάβη (πτώση, σπάσιμο,...)*.
- * επικοινωνήστε αμέσως με την Υπηρεσία εξυπηρέτησης πελατών μετά την πώληση.

ΕΠΙΒΛΕΨΗ / ΠΑΙΔΙΑ:

- Η μονάδα και το καλώδιο ρεύματος πρέπει να τοποθετείται μακριά από τα παιδιά.
- Ασφαλίστε πάντα το καπάκι του δοχείου (κίνδυνος κοψίματος με τις λεπίδες).
- Η καθαριότητα της συσκευής δεν πρέπει να γίνεται από παιδιά.
- Η συντήρηση της συσκευής δεν πρέπει να γίνεται από παιδιά.
- Μην αφήνετε τα παιδιά να παίζουν με τη συσκευή.



- a Αφαιρούμενο καπάκι μπολ
- b Πώμα ανάμιξης
- c Ανοξείδωτο καλάθι για μαγείρεμα/ζέσταμα
- d Λαβή καλάθιού μαγειρέματος
- e Ανοξείδωτο μαχαίρι ανάμιξης
- f Σύνδεσμος μαχαίριού ανάμιξης
- g Γυάλινο μπολ ανάμιξης
- h Καπάκι θερμαινόμενου κάδου

- i Σύνδεσμος καπακιού θερμαινόμενου κάδου
- j Ανοξείδωτος θερμαινόμενος κάδος
- k Σύνδεσμος/έξοδος ατμού
- l Διακόπτης ελέγχου
 - 1- Μαγείρεμα
 - 2- Ανάμιξη
- m Ηλεκτρικό καλώδιο

Το BABYCOOK® σχεδιάστηκε για την υγιεινή, απλή και γρήγορη παρασκευή των γευμάτων του μωρού σας. Μαγειρεύει, ζεσταίνει και ξεπαγώνει τα τρόφιμα με ατμό, διατηρώντας τις βιταμίνες τους, και εξασφαλίζει άριστη ανάμιξη.

Αυτή η νέα γενιά Babycook αναπτύχθηκε για πάνω από 2 χρόνια, από τις ομάδες μηχανικών της Βεάβα, προκειμένου να προσφέρει ακόμη περισσότερη πρακτικότητα, αποτελεσματικότητα και ασφάλεια στους νέους γονείς.

ΟΔΗΓΙΕΣ ΧΡΗΣΗΣ

Καθαρισμός πριν από την πρώτη χρήση:

- Ξεβγάλετε τα παρελκόμενα (μπολ, κάδος, καλάθι μαγειρέματος και τα 2 καπάκια)
- Ξεκινήστε έναν κύκλο μαγειρέματος (στάθμη 3) μόνο με νερό μέσα στον κάδο (χωρίς τρόφιμα μέσα στο καλάθι ή στο μπολ)
- Ξεβγάλετε και πλύνετε τα παρελκόμενα με ζεστό νερό.
- Πλένετε καλά τα χέρια σας πριν χρησιμοποιήσετε προϊόντα και τρόφιμα που προορίζονται για το μωρό σας.

⚠️ ΠΡΟΣΟΧΗ

- Χρησιμοποιείτε πάντοτε τη συσκευή σε σταθερή και επίπεδη επιφάνεια.
- Μην τοποθετείτε τη συσκευή κοντά σε πηγές θερμότητας, ηλεκτρικά μέρη κ.λπ.
- Μην μεταφέρετε τη συσκευή από τη λαβή του μπολ.
- Μην ξεκινάτε κύκλο μαγειρέματος χωρίς να έχετε τοποθετήσει νερό μέσα στον κάδο.
- Μην βάζετε το μπολ « f » του Babycook στον φούρνο ούτε στον φούρνο μικροκυμάτων.

ΚΥΚΛΟΣ ΜΑΓΕΙΡΕΜΑΤΟΣ (Βλ. Σελ.1 **A**)

1. Απασφαλίστε το καπάκι του θερμαινόμενου κάδου. **1**
 2. Ο θερμαινόμενος κάδος (i) διαθέτει διακυμάνσεις με ένδειξη από 1 έως 3, που επιτρέπουν τη μέτρηση των ποσοτήτων νερού που πρέπει να προστεθούν και καθορίζουν έτσι το χρόνο μαγειρέματος. **2** Αντρεξέτε στον οδηγό μαγειρέματος (σελ 66).
 3. Προσθέστε την απαιτούμενη ποσότητα νερού μέσα στον κάδο με τη βοήθεια του μπολ ή κάποιου άλλου δοχείου. **2**
 4. Κλείστε το καπάκι του κάδου. **3**
 5. Απασφαλίστε το καπάκι για να αποκτήσετε πρόσβαση στο μπολ. **4**
 6. Ελέγξτε αν το μαχαίρι έχει τοποθετηθεί σωστά στον πάτο του μπολ με τον σύνδεσμό του. **5**
- ### **ΠΡΟΣΟΧΗ ΣΤΟΥΣ ΚΙΝΔΥΝΟΥΣ ΚΟΨΙΜΑΤΟΣ ΚΑΤΑ ΤΟΝ ΧΕΙΡΙΣΜΟ ΤΩΝ ΚΟΦΤΕΡΩΝ ΛΕΠΙΔΩΝ.**
7. Κόψτε τα τρόφιμα σε κυβάκια περίπου 1 εκ. x 1 εκ. και τοποθετήστε τα μέσα στο καλάθι. Για να εξασφαλίσετε ομοιόμορφο μαγείρεμα, σας συνιστούμε να μην φορτώνετε υπερβολικά το καλάθι. **6**
 8. Τοποθετήστε το καλάθι μέσα στο μπολ, προσέχοντας να τοποθετήσετε τη λαβή του καλάθιού μέσα στην εγκοπή του μπολ. **7**
 9. Ασφαλίστε το μπολ επάνω στη συσκευή. **8**
 10. Βεβαιωθείτε ότι ο σύνδεσμος εξόδου ατμού « j » είναι ελεύθερος. **9**
 11. Κλείστε το καπάκι του μπολ, ευθυγραμμίζοντας τη λαβή του καπακιού με τη λαβή του μπολ. **10**
 12. Συνδέστε τη συσκευή με μία κατάλληλη πρίζα. Ακούγεται ένα Μπιπ! και τα πλήκτρα ελέγχου ανάβουν, κατόπιν σβήνουν (TBC). **11**

13. Πατήστε το πλήκτρο (↵) για να αρχίσει ο κύκλος μαγειρέματος. **12** Η συσκευή εκπέμπει Μπιπ! 1 φορά, το σύμβολο ατμού ανάβει.

14. Στο τέλος του μαγειρέματος, η συσκευή εκπέμπει Μπιπ! 5 φορές, το σύμβολο ατμού του πλήκτρο αναβοσβήνει μέχρι να το πατήσετε. **13**

15. Απασφαλίστε το καπάκι του μπολ, πιάνοντάς το από τη λαβή του. **14** Διαφορετικά, **ΠΡΟΣΟΧΗ, ΚΙΝΔΥΝΟΣ ΕΓΚΑΥΜΑΤΟΣ**

16. Βγάλετε το καλάθι, πιάνοντάς το από τη λαβή του **15**

17. Αν θέλετε, κρατήστε το ζωμό μαγειρέματος που βρίσκεται στον πάτο του μπολ, για να τον προσθέσετε στο μίγμα και έτσι να προσαρμόσετε την υφή ή να διευκολυνθείτε κατά την ανάμιξη.

ΣΥΣΤΑΣΕΙΣ

- Μην σταματάτε το μαγείρεμα κατά την εξέλιξη του κύκλου, για να μην παραμείνει νερό μέσα στον θερμαινόμενο κάδο.
- Προσθέτετε μόνο καθαρό πόσιμο νερό χωρίς κατάλοιπα από τροφές ή άλλα κατάλοιπα.
- Ελέγχετε πάντοτε τη θερμοκρασία των τροφίμων πριν τα προσφέρετε.
- Συνιστάται να μην ζεσταίνετε τρόφιμα για πολύ μεγάλο χρονικό διάστημα

ΚΥΚΛΟΣ ΑΝΑΜΙΞΗΣ (Βλ. Σελ.2 **B**)

1. Ελέγξτε αν το μαχαίρι έχει τοποθετηθεί σωστά στον πάτο του μπολ με τον σύνδεσμό του. **16**
- ### **ΠΡΟΣΟΧΗ ΣΤΟΥΣ ΚΙΝΔΥΝΟΥΣ ΚΟΨΙΜΑΤΟΣ ΚΑΤΑ ΤΟΝ ΧΕΙΡΙΣΜΟ ΤΩΝ ΚΟΦΤΕΡΩΝ ΛΕΠΙΔΩΝ.**
2. Αφού βεβαιωθείτε ότι τα τρόφιμα είναι έτοιμα, γυρίστε τα τρόφιμα από το καλάθι μέσα στο μπολ. **17** Ανάλογα με την επιθυμητή υφή, προσθέστε λίγο από τον ζωμό μαγειρέματος, πριν την έναρξη του κύκλου.
 3. Πριν από την έναρξη του κύκλου ανάμιξης, τοποθετήστε το καπάκι επάνω στο μπολ. **18** Πριν από την έναρξη του κύκλου ανάμιξης, τοποθετήστε το καπάκι επάνω στο ρομποτάκι.
 4. Κλείστε το καπάκι του μπολ, ευθυγραμμίζοντας τη λαβή του καπακιού με τη λαβή του μπολ. **19**
 5. Βάλτε τη συσκευή στην πρίζα και πατήστε το πλήκτρο για παλμούς 12 δευτερολέπτων το πολύ (αυτόματη διακοπή), μέχρι να επιτύχετε την επιθυμητή υφή. (∞). **20**
 6. Ανοίξτε το μπολ, πιέζοντας προς τα δεξιά τη λαβή του καπακιού. **21**
 7. Αν είναι απαραίτητο, ανακατέψτε το μίγμα με μια σπάτουλα, χωρίς να αγγίζετε τις λεπίδες, και δώστε ξανά έναν παλμό ανάμιξης, αν χρειάζεται.
 8. Γυρίστε το μίγμα σε ένα μπολάκι ή ένα πιάτο. **22**

ΣΥΣΤΑΣΕΙΣ

- Μην αδειάζετε το μίγμα, χρησιμοποιώντας εργαλείο που είναι δυνατό να καταστρέψει το μαχαίρι και να χαλάσει το εργαλείο.
- Για λόγους υγιεινής, σκουπίστε τον κάδο με ένα καθαρό πανί μετά από κάθε χρήση του Babycook.

ΖΕΣΤΑΜΑ ΚΑΙ ΑΠΟΥΞΗ

- Τα τρόφιμα για ζεστάμα ή απόψυξη πρέπει να τοποθετηθούν από πριν μέσα σε κατάλληλο δοχείο, το οποίο θα μπει χωρίς καπάκι μέσα στο καλάθι μαγειρέματος. • Το δοχείο δεν πρέπει να εμποδίζει την έξοδο ατμού « j ».
- Μετρήστε 1 έως 3 μεζούρες νερό μέσα στον κάδο, ανάλογα με την ποσότητα που επιθυμείτε να ζεστάνετε, κατόπιν

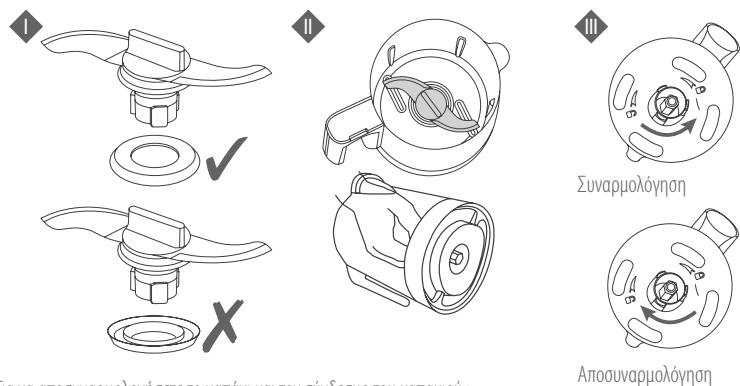
ακολουθήστε την ίδια διαδικασία με τον κύκλο μαγειρέματος.

- Μόλις ακουστεί το ηχητικό σήμα στο τέλος του κύκλου, βγάλτε το δοχείο πιάνονάς το με ένα πανί (ΠΡΟΣΟΧΗ το νερό που απομένει στο τέλος του μαγειρέματος είναι πολύ καυτό) και ανακατέψτε το περιεχόμενο με μια σπάτουλα, για να πετύχετε ομοιογενή θερμοκρασία.
- Ελέγχετε πάντα καλά τη θερμοκρασία πριν δώσετε στο παιδί για να φάει.

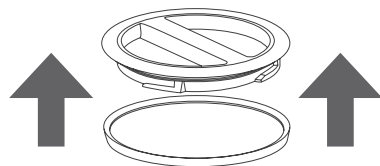
ΣΗΜΕΙΩΣΗ : Παρότι το καλύτερο είναι πάντα να χρησιμοποιείτε φρέσκα λαχανικά και φρούτα, τα οποία προσφέρουν βέλπστη ποσότητα βιταμινών, ωστόσο είναι απόλυτα δυνατό να μαγειρέψετε κατεψυγμένα λαχανικά και φρούτα, τα οποία αποψύχετε από πριν απευθείας μέσα στο μπλντ του BABYCOOK® ή στο ψυγείο (μην ξεπαγώνετε ποτέ τα τρόφιμα σε θερμοκρασία περιβάλλοντος).

ΚΑΘΑΡΙΣΜΟΣ ΚΑΙ ΣΥΝΤΗΡΗΣΗ

- Βγάzte πάντοτε τη συσκευή από την πρίζα πριν την καθαρίσετε.
- Συνιστάται να πλένετε στο χέρι τα αφαιρούμενα παρελκόμενα : μπλντ, καλάθι, καπάκια, συνδέσμους, μαχαίρι κ.λπ.)
- Αυτά τα στοιχεία πλένονται και στο πλυντήριο πιάτων. Η παρατεταμένη χρήση του πλυντηρίου πιάτων μπορεί να προκαλέσει πρόωρη γήρανση των στοιχείων.
- Για να καθαρίσετε το μαχαίρι και τον σύνδεσμό του, ακολουθήστε τις οδηγίες αποσυρμολόγησης και επανασυρμολόγησης :



Για να αποσυρμολογήσετε το καπάκι και τον σύνδεσμο του καπακιού :



Καθαρίστε το σώμα της συσκευής με ένα υγρό σφουγγάρι και υγρό πιάτων.

Μην βάζετε ποτέ τροφή ή χυμό φρούτων μέσα στον κάδο, γιατί αυτό μπορεί να καταστρέψει τον ανοξείδωτο κάδο. Αν χρησιμοποιήσετε το μπλντ για να γεμίσετε τον κάδο με νερό, βεβαιωθείτε ότι είναι εντελώς καθαρό, χωρίς υπολείμματα τροφής ή χυμού στο εσωτερικό του.

Πλένετε και ξεβγάτε τακτικά τον κάδο. Κάποιες ιδιότητες του νερού και κάποιες χρήσεις είναι δυνατό να αυξήσουν τις αποθέσεις αλάτων μέσα στον κάδο. Η κακή συντήρηση του κάδου μπορεί να επιδεινώσει σημαντικά το ανοξείδωτο υλικό.

ΑΦΑΙΡΕΣΗ ΑΛΑΤΩΝ

- Συνιστάται να γίνεται περίπου ανά 50 κύκλους μαγειρέματος.
- Χρησιμοποιείτε αποκλειστικά βρώσιμο ξύδι ή το προϊόν συντήρησης της BEABA για το Babycook.
- Μην χρησιμοποιείτε χημικά προϊόντα αφαίρεσης των αλάτων ή προϊόντα αφαίρεσης των αλάτων από καφετιέρες στον κάδο.

1. Βγάλτε τη συσκευή από την πρίζα, η αφαίρεση των αλάτων γίνεται με κρύα συσκευή χωρίς κύκλο θέρμανσης.
2. Προσθέστε μέσα στον κάδο μίγμα από 100 ml νερό και 100 ml ξύδι ή προϊόν συντήρησης της BEABA για το Babycook.
3. Αφήστε το να παραμείνει για μια ολόκληρη νύχτα, με ανοιχτό καπάκι.
4. Αδειάστε το περιεχόμενο του κάδου, ανατρέποντας το προϊόν.
5. Ξεβγάτε τον κάδο με καθαρό νερό τουλάχιστον 2 φορές, αδειάζοντας κάθε φορά το περιεχόμενό του.
6. Τοποθετήστε ξανά το καπάκι.
7. Πραγματοποιήστε 2 κύκλους θέρμανσης με καθαρό νερό μέσα στον κάδο (στάθμη 1 = 110 ml), χωρίς τρόφιμα
8. Ξεβγάτε καλά το μπλντ με καθαρό νερό, πριν το χρησιμοποιήσετε ξανά.
9. Ανάλογα με τη σύσταση του νερού της βρύσης, ενδέχεται να πρέπει να αφαιρέσετε τα άλατα από τη συσκευή πιο τακτικά.



ΕΡΩΤΗΣΕΙΣ / ΑΠΑΝΤΗΣΕΙΣ

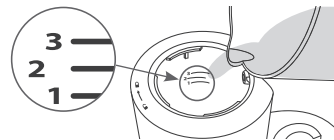
Ένας ενημερωμένος και αναλυτικός πίνακας βρίσκεται στην ιστοσελίδα της ΒΕΑΒΑ

Το προϊόν δεν λειτουργεί.	<ul style="list-style-type: none"> • Βεβαιωθείτε ότι η συσκευή είναι σωστά συνδεδεμένη στο ηλεκτρικό δίκτυο. • Βεβαιωθείτε ότι το μπουλ είναι ασφαλισμένο στη βάση 8 και ότι το κάλυμμα είναι καλά ασφαλισμένο 10.
Το μπουλ παρουσιάζει διαρροή	<ul style="list-style-type: none"> • Βεβαιωθείτε ότι το καπάκι έχει τοποθετηθεί σωστά. 10 • Βεβαιωθείτε ότι το καλάθι μαγειρέματος (ή το Rice Cooker) έχει τοποθετηθεί σωστά μέσα στο μπουλ. 7 • Βεβαιωθείτε ότι η συναρμολόγηση του συνδέσμου στο μαχαίρι είναι σωστή (ανατρέξτε στην παράγραφο ΚΑΘΑΡΙΣΜΟΣ ΚΑΙ ΣΥΝΤΗΡΗΣΗ). • Ελέγξτε την κατάσταση του συνδέσμου του μαχαιριού και αντικαταστήστε τον αν είναι απαραίτητο. • Βεβαιωθείτε ότι η λεπίδα είναι καλά ασφαλισμένη. 5
Τα φρούτα και τα λαχανικά μου παραμένουν ωμά στο τέλος του κύκλου	<ul style="list-style-type: none"> • Δεν υπάρχει πια νερό στο δοχείο : <ul style="list-style-type: none"> - Η αρχική ποσότητα νερού ήταν πολύ μικρή. Γεμίστε ξανά τον κάδο με 110 ml νερό (στάθμη 1) και ξεκινήστε νέο κύκλο. - Η απόδοση θέρμανσης μειώνεται : ξεκινήστε έναν ή περισσότερους κύκλους αφαίρεσης των αλάτων (ανατρέξτε στην παράγραφο ΑΦΑΙΡΕΣΗ ΤΩΝ ΑΛΑΤΩΝ). • Απομένει νερό μέσα στον κάδο : ο κύκλος μαγειρέματος διεκόπη : <ul style="list-style-type: none"> - Ξεκινήστε νέο κύκλο, εξασφαλίζοντας ότι το καπάκι και το μπουλ είναι καλά ασφαλισμένα 8 και 10. - Διαφορετικά, καλέστε την Υποστήριξη Πελατών.
Το Babycook σφυρίζει στην αρχή του κύκλου ζεστάματος	<ul style="list-style-type: none"> • Ενδέχεται να έχει φράξει το κύκλωμα ατμού. 10 • Διακόψτε αμέσως τον κύκλο λειτουργίας, πατώντας το πλήκτρο (≡).) • Μην ανοίξετε το καπάκι και περιμένετε μέχρι να σταματήσει να βγαίνει ατμός από τη συσκευή και να μην σφυρίζει (περίπου 10 λεπτά). • Ανοίξτε τα καπάκια του κάδου και του μπουλ. • Βεβαιωθείτε ότι η οπή του καπακιού του μπουλ και του συνδέσμου j δεν είναι φραγμένες. a j • Σε αντίθετη περίπτωση, αποφράξτε τις.

ΤΕΧΝΙΚΑ ΣΤΟΙΧΕΙΑ

Τάση/Ισχύς : Ανατρέξτε στην ετικέτα ονομαστικών στοιχείων στο κάτω μέρος της συσκευής.
Θερμοκρασία χρήσης : 10 έως 40°C.

ΟΔΗΓΟΣ ΜΑΓΕΙΡΕΜΑΤΟΣ



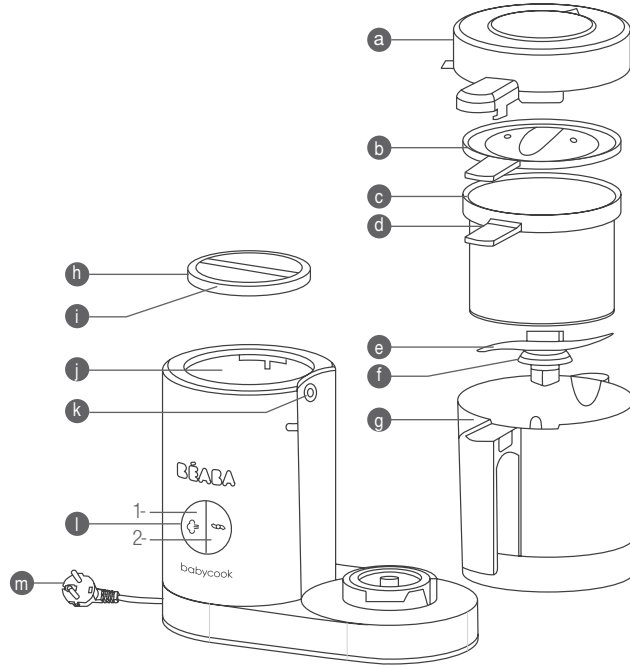
	Τρόφιμα	Στάθμη/ Όγκος νερού		
		1 110 ml	2 130 ml	3 150 ml
ΜΑΓΕΙΡΕΜΑ	Λαχανικά*			
	Πατάτες**			•
	Καρότα*			•
	Γογγύλια*			•
	Πράσινα φασολάκια			•
	Κολοκυθάκια		•	
	Πράσα		•	
	Μπιζέλια			•
	Κολοκύθα*		•	
	Κουνουπίδι			•
	Κόκκινα κρέατα			•
	Λευκά κρέατα			•
	Ψάρια			•
	Φρούτα			
	Μήλα	•		
	Αχλάδια		•	
	Φράουλες	•		
Βερίκοκα		•		
Ανανάς			•	
Άμυλα				
Ρύζι ***			•	
Ζυμαρικά ***			•	
ΖΕΣΤΑΜΑ	Μικρό δοχείο (ο χρόνος πρέπει να ρυθμίζεται ανάλογα με την ποσότητα)	•	•	
ΑΠΟΨΥΞΗ	Μικρό δοχείο			•
	Χρόνος μαγειρέματος ή ζεστάματος **	περίπου 13 λεπτά	περίπου 18 λεπτά	περίπου 24 λεπτά

* Κομμένα σε κυβάκια 1 εκ. x 1 εκ.

** Χρόνοι μαγειρέματος κατά προσέγγιση για γεμάτο καλάθι (περίπου 600 γρ).

*** Χρησιμοποιήστε το καλάθι Pasta Rice Cooker που πωλείται ξεχωριστά.

Για τη λειτουργία ζεστάματος, η αρχική θερμοκρασία μπορεί επίσης να επηρεάσει το χρόνο ζεστάματος. Για τη λειτουργία απόψυξης, ενδέχεται να χρειαστεί και δεύτερος κύκλος, ανάλογα με την ποσότητα.



- a Çıkarılabilir hazne kapağı
- b Karıştırma tıkaçı
- c Paslanmaz pişirme / ısıtma sepeti
- d Pişirme sepeti kolu
- e Paslanmaz karıştırma bıçağı
- f Karıştırma bıçağı contası
- g Cam karıştırma haznesi
- h Isıtma haznesi kapağı

- i Isıtma haznesi kapağı contası
- j Paslanmaz ısıtma haznesi
- k Conta / buhar çıkışı
- l Kumanda düğmesi
- 1- Pişirme
- 2- Karıştırma
- m Elektrik kablosu

TR

CİHAZI İLK KEZ KULLANMADAN ÖNCE BU TALIMATLARI DİKKATLE OKUYUNUZ

GÜVENLİK TALIMATLARI ÖNEMLİ:

- Cihazın yanlış kullanımı yaralanmalara yol açabilir: bu talimattaki maddelere özenle uyunuz.
- **DİKKAT, YARALANMA TEHLİKESİ:** - Bu cihaz besinleri pişirmek için çok sıcak bir buhar üretir (100°C/212°F).
- Pişirme sırasında cihaza yaklaşmayınız.
- Pişirme sona ermeden kapağı açmayınız (sıcak su sıçrayabilir).
- **DİKKAT, KESİK TEHLİKESİ** - Bıçağın (m) kanatları son derece keskindir.
- Bıçak sökme talimatlarına dikkatle uyunuz (bakım)
- Kâseyi boşaltırken dikkat ediniz.

KULLANIM:

- Bu cihaz hiçbir çocuklar tarafından kullanılacaktır
- Bu cihaz, gözetim altında olmaları, cihazın kullanımına ilişkin bilgilendirmeleri ve kaydıyla ve fiziksel, algısal veya zihinsel becerileri düşük ya da tecrübe veya bilgiden yoksun kişilerce kullanılabilir.
- Bu cihaz evde veya mağaza, büro, diğer işyerlerinde personele tahsis edilmiş mutfak köşeleri, çiftlikler ve otel, motel ve otel odasına benzer diğer ikamet yerlerinde müşteriler tarafından kullanılmak üzere tasarlanmıştır.

ELEKTRİK BAĞLANTISI:

- Cihazı suya sokmayınız.
- Söküp takmadan ve temizlemeden önce cihazı fişten çekiniz.
- Gözetim altında olmadığı zamanlarda cihazı fişten çekiniz
- Elektrik kablosu hasar görmüşse cihazı kullanmayınız*.
- Cihaz düzgün çalışmıyorsa fişten çekiniz*
- Cihaz hasar gördüyse (düşme, kırılma, ...) fişten çekiniz*.
- * Derhal satış sonrası servisiyle iletişime geçiniz.

İHTİYAT / ÇOCUKLAR:

- Cihazı ve onun elektrik kablosu çocukların erişemeyeceği bir yere koyunuz.
- Kâse kapağını her zaman kapatınız (bıçak kesici tehlikesi).
- Cihazın temizliği çocuklar tarafından yapılmamalıdır.
- Cihazın bakımı çocuklar tarafından yapılmamalıdır.
- Çocukların cihazla oynamasına izin vermeyiniz.

BABYCOOK® bebeğinizin yiyeceklerini sağlıklı, kolay ve kısa sürede hazırlamak için özel olarak tasarlanmıştır. Besinleri vitaminlerini koruyarak buharda pişirir, ısıtır ve donuk besinleri çözer ve mükemmel bir karıştırma sağlar.

Bu yeni nesil Babycook, her zaman daha fazla pratiklik, etkililik ve genç ebeveynlere güvenlik sağlamak için Béaba mühendis ekipleri tarafından 2 seneden fazla bir süre içerisinde geliştirilmiştir.

KULLANIM ÖNERİLERİ

İlk kullanım esnasında temizlik:

- Aksesuarları durulayın (hazneler, pişirme sepeti ve 2 kapak)
- Hazne içerisinde sadece su ile (sepet veya hazne içerisinde besin olmadan) bir pişirme devri başlatın (seviye 3)
- Aksesuarları sıcak su ile yıkayın ve durulayın.
- Bebeğinize vereceğiniz besin ve ürünleri ellemeden önce ellerinizi güzelce yıkayın.

⚠ DİKKAT

- Cihazı her zaman sağlam ve düz bir zemin üzerinde kullanın.
- Cihazı bir sıcaklık kaynağı, pişirme plakaları yakınına koymayın. . .
- Cihazı haznenin kolundan tutarak taşımayın.
- Hazne içerisinde su olmadan pişirme devrini başlatmayın.
- Babycook « f » haznesini fırına ve mikro dalga fırına koymayın.

PIŞİRME DEVRESİ (Bakınız S P. 1 **A**)

1. Isıtma haznesinin kapağını açın. **1**
2. Isıtma haznesi (i) koyulacak su miktarını ve pişirme süresini belirleyecek miktarları ayarlamak için 1-3 arası kademede öngörülmüştür. **2** Pişirme kılavuzuna başvurunuz (s 70).
3. Hazne içerisine herhangi bir kap yardımıyla gerekli miktarda suyu koyun. **2**
4. Haznenin kapağını kapayın. **3**
5. Hazneye erişmek için kapağı açın. **4**
6. Bıçağın haznenin dibine contasıyla birlikte doğru bir şekilde yerleştirilmiş olmasını kontrol edin. **5**

DİKKAT KESKİN BIÇAKLARI ELLERKEN KESİK RİSKİ BULUNMAKTADIR.

7. Besinleri yaklaşık 1cm x 1cm küp şeklinde kesin ve sepet içerisine yerleştirin. Homojen bir pişirme için sepetin aşırı doldurulmaması önerilir. **6**
8. Sepetin kolunun haznenin kertiği içerisine gelmesine özen göstererek sepeti hazne içerisine yerleştirin. **7**
9. Hazneyi cihaz üzerine sabitleyin. **8**
10. Buhar çıkış contasının « j » tıkanık olmamasını kontrol edin. **9**
11. Haznelerin kollarını hizalayarak haznenin kapağını kapatın. **10**
12. Cihazı uygun bir elektrik prizine takınız. Bir BİP sesi duyulur ve kumanda düğmelerinin ışıkları yanar ve daha sonra yeniden söner (TBC). **11**
13. Pişirme devresinin başlatmak için (↻) düğmesi üzerine basın. **12** Cihazdan bir kere Bip sesi gelir, buhar sembolü yanar.
14. Pişirme sonunda cihazdan 5 kere BİP sesi gelir, düğmenin buhar sembolü düğme üzerine basılana kadar yanıp söner. **13**

15. Sapından tutarak haznenin kapağını açın. **14** Aksi halde, **DİKKAT YANMA RİSKİ BULUNMAKTADIR**
16. Sapı yardımıyla sepeti çıkarın. **15**
17. Karıştırma eklemek ve böylece dokunun uyum sağlaması ve karıştırmanın kolaylaştırılması için isterseniz haznenin dibine yer alan pişirme suyunu saklayabilirsiniz.

TALİMATLAR

- Isıtma haznesinde su kalmasını önlemek amacıyla devir esnasında pişirmeyi durdurmayın.
- Sade içilebilir ve içerisinde gıda veya başka kalıntıların bulunmadığı su koyun.
- Servis etmeden önce her zaman besinlerin sıcaklığını kontrol edin.
- Besinin uzun bir süre boyunca ısıtılması önerilmemektedir.

KARIŞTIRMA DEVRİ (Bakınız S P. 2 **B**)

1. Bıçağın contası ile birlikte haznenin dibine doğru olarak yerleştirilmiş olmasını kontrol edin. **16**
- KESKİN BIÇAKLARI ELLERKEN KESME RİSKİNE DİKKAT EDİN.**
2. Pişirme işleminin kontrol edilmesinin ardından, sepetteki besinleri hazne içerisine dökün. **17** Arzu edilen kıvama göre devri başlatmadan önce pişirme suyunun bir kısmını ekleyin.
3. Karıştırma devresinin başlamasından önce, kapağı tasın üzerine koyun. **18** Doğru şekilde yerleşmesi için, tıkanık üzerine basın.
4. Kapağın kolu ile haznenin kolunu hizalayarak haznenin kapağını kapatın. **19**
5. Cihazın fişini elektrik prizine takın ve arzu edilen kıvam elde edilene kadar maksimum 12 saniyelik aralıklarla (otomatik durma) düğmeye basın. (↻). **20**
6. Kapağın kolunu sağa doğru iterek hazneyi açın. **21**
7. Gerekirse bıçaklara dokunmamaya dikkat ederek karışımı bir spatula ile karıştırın ve gerekirse aralıklarla yeniden karıştırın.
8. Karışımı küçük bir kase veya tabağa dökün. **22**

TALİMATLAR

- Karışımı, bıçağı aşındırarak veya alete zarar verebilecek bir aletle boşaltmayın.
- Hijyen tedbiri olarak Babycook'un her kullanımından sonra hazneyi temiz bir bezle silin.

ISITMA VE BUZ ÇÖZDÜRME

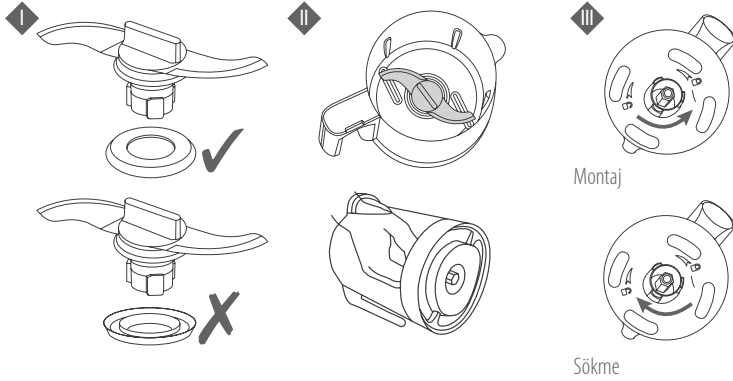
- Isıtılacak veya buz çözülecek besinler önceden pişirme sepeti içerisinde kapaksız olarak uygun bir kaba konulacaktır. Kabin buhar çıkışı « j » tıkanmaması gerekmektedir
- 1 – 3 ölçek arasında suyu ısıtılacak miktara göre hazne içerisine koyun ve ardından pişirme devri ile aynı işlemleri gerçekleştirebilirsiniz.
- Devir sonunda uyarı sesi duyulduğunda, bir bez yardımıyla kabı çıkarın (DİKKAT pişirme sonunda kalan su çok sıcaktır) ve homojen bir ısı elde etmek için içeriği bir spatula yardımıyla çıkarın.
- Yemeği çocuğa vermeden önce her zaman sıcaklığını kontrol edin.

NOTA: Vitamin oranı en iyisi olduğundan elbette her zaman taze sebze ve meyvelerin kullanılması tercih edilmelidir,

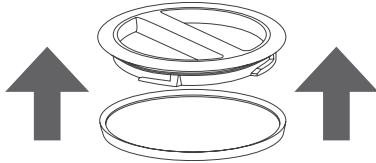
bununla birlikte BABYCOOK® veya buzdolabında önceden çözülmüş (asla besinleri oda sıcaklığında çözündürmeyin) dondurulmuş sebze ve meyvelerin de kullanılması mümkündür.

TEMİZLİK VE BAKIM

- Temizlemeden önce cihazın fişini prizden çekin.
- Çıkarılabilir parçaların elde yıkanması önerilir: hazne, sepet, kapaklar, contalar, bıçak . . .
- Bu parçalar aynı zamanda bulaşık makinesine de girebilir. Bulaşık makinesinin uzun zaman kullanılması parçaların daha çabuk eskimesine sebep olabilir.
- Bıçağı ve contasını temizlemek için montaj ve sökme talimatlarına uyunuz:



Kapağı ve kapak contasını sökmek için:



Cihazın gövdesini nemli bir sünger ve bulaşık deterjanı ile temizleyin.

Hazneye asla besin veya meyve suyu koymayın, bu durum paslanmaz hazneye zarar verir.

Eğer hazneyi su ile doldurmak için hazneyi kullanıyorsanız, içerisinde besin ve besin suyu kalıntıları olmayan tamamen temiz su olmasından emin olun.

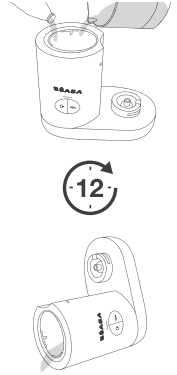
Hazneyi sık sık yıkayın ve durulayın. Bazı su kaliteleri ve bazı kullanımlar hazne içerisinde kireç oluşmasına sebep

olabilir. Bakımı iyi yapılmamış bir hazne paslanmaz özelliğe belirgin şekilde zarar verebilir.

KİREÇ ÇÖZME

- Yaklaşık olarak her 50 pişirme devrinde bir önerilir.
- Sadece gıda alkol sirkesi veya Babycook için BEABA bakım ürünü kullanın.
- Hazne içerisinde asla kimyasal kireç çözücü kullanmayın.

1. Cihazın fişini elektrik prizinden çekin, kireç sökme işlemi ısıtma devri olmadan soğukta gerçekleştirilir.
2. Hazne içerisine 100 ml su ve 100 ml alkol sirkesi veya Babycook için BEABA bakım ürünü koyun.
3. Kapak açık olarak bütün bir gece bekletin.
4. Ürünü çevirerek hazne içeriğini boşaltın.
5. Her seferinde içini yeniden boşaltarak hazneyi en az 2 kere durulayın.
6. Kapağını yeniden takın.
7. Besin koymadan hazne içerisinde duru su ile 2 ısıtma devri gerçekleştirin (seviye 1 = 110 ml)
8. Yeniden kullanmadan önce hazneyi duru su ile iyice durulayın.
9. Musluk suyunun türüne göre, cihazınızı daha sık kireç giderme işlemine tabi tutmanız gerekebilir.



SORULAR / CEVAPLAR.

BÉABA internet sitesinde güncel ve detaylı bir tablo yer almaktadır

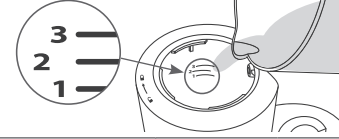
Ürün çalışmıyor	<ul style="list-style-type: none">Cihazının fişinin elektrik prizine takılmış olmasından emin olun.Haznenin taban 8 üzerine oturmuş olması ve kapağın iyi kapanmış olmasını kontrol edin 10.
Haznede sızıntı var	<ul style="list-style-type: none">Kapağın doğru bir şekilde yerleştirilmiş olmasını kontrol edin. 10Pişirme sepetinin (veya Rice Cooker) hazne içerisine doğru yerleştirilmiş olmasını kontrol edin. 7Contanın bıçak üzerine montajını kontrol edin (TEMİZLİK VE BAKIM paragrafına başvurun).Bıçağın contasının durumunu kontrol edin ce gerekirse değiştirin.Bıçağın doğru kilitlemiş olmasını kontrol edin. 5
Devir sonunda sebze ve meyvelerim pişmemiş oluyor	<ul style="list-style-type: none">Hazne içerisinde su kalmamış:<ul style="list-style-type: none">Başlangıçtaki su miktarı çok düşüktür. Hazneyi yeniden 110 ml su (seviye 1) ile doldurun ve bir devir çalıştırın.Isıtma performansları düşüyor: bir veya birkaç kireç çözme işlemi gerçekleştirin (KİREÇ ÇÖZME paragrafına başvurun).Hazne içerisinde su kalıyor: pişirme devri durakladı:<ul style="list-style-type: none">Kapağın ve haznenin 8 ve 10 yice kilitlemiş olmasını sağlayarak yeniden bir devir çalıştırın.Aksi halde satış sonrası servisi arayın.
Isıtma devri başında Babycocok ötüyor	<ul style="list-style-type: none">Buhar devresi tıkanmış olabilir. 10Düğme üzerine basarak devri derhal durdurun (⇐⇒).Kapağı açmayın ve cihazın artık buhar üretmemesini ve ötme sesinin kesilmesini bekleyin (yaklaşık 10 dakika).Haznelerin kapaklarını açın.Haznenin kapağının deliğinin ve contanın tıkanmamış olmasını kontrol edin. a jAksi halde tıkanıklıkları gidirin.

TEKNİK BİLGİLER

Voltaj / Güç: Cihazın altında yer alan işaret plakasına başvurunuz.

Kullanım sıcaklığı: 10 - 40°C arası.

PIŞİRME KILAVUZU



	Besinler	Su Seviyesi / Hacmi		
		1 110 ml	2 130 ml	3 150 ml
PIŞİRME	Sebzeler*			
	Patates**			•
	Havuç*			•
	Şalgam*			•
	Taze fasulye			•
	Girit kabağı		•	
	Pırasa		•	
	Bezelye			•
	Sakız Kabağı *		•	
	Karnabahar			•
	Kırmızı etler			•
	Beyaz etler			•
	Balıklar			•
	Meyveler			
	Elma	•		
Armut		•		
Çilek	•			
kaysı		•		
ananas			•	
Niştahlılar				
Pirinç ***			•	
Makarna ***			•	
ISITMA	Küçük kap (süre miktara göre uyarlanacaktır)	•	•	
BUZ ÇÖZDÜRME	Küçük kap			•
	Pişirme veya ısıtma süresi **	yaklaşık 13 dakika	yaklaşık 18 dakika	yaklaşık 24 dakika

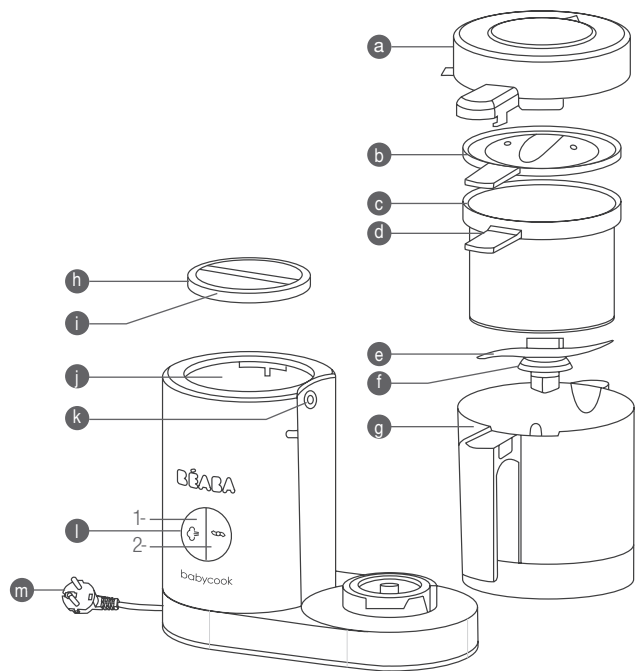
* 1 cm x 1 cm küçük küp halinde kesilmiş.

** Dolu bir sepet için yaklaşık pişirme süresi (yaklaşık. 600 gr).

*** Aynı olarak satılan Pasta Rice Cooker sepeti kullanın.

Isıtma fonksiyonu için, başlangıç ısısı ısıtma süresini etkileyebilir.

Buz çözme fonksiyonu için, miktara göre ikinci bir devir faydalı olabilir



- a** Snímatelné víko nádoby
- b** Víko mixovací nádoby
- c** Nerezový košík na vaření/ohřev
- d** Rukojeť košíku na vaření
- e** Nerezová mixovací čepel
- f** Těsnění mixovací čepel
- g** Skleněná mixovací nádoba
- h** Víko ohřívací nádržky

- i** Těsnění víka ohřívací nádržky
- j** Nerezová ohřívací nádržka
- k** Těsnění / Výstup páry
- l** Ovládací tlačítko
 - 1- Vaření
 - 2- Mixování
- m** Elektrický kabel

CZ

PŘED PRVNÍM POUŽITÍM PŘÍSTROJE SI PEČLIVĚ PŘEČTĚTE POKYNY V TOMTO NÁVODU

DŮLEŽITÉ BEZPEČNOSTNÍ / POKYNY:

- Nesprávné používání přístroje může přivodit riziko zranění: pečlivě dodržujte pokyny v tomto návodu.
- **POZOR, NEBEZPEČÍ POPÁLENÍ** – Tento přístroj generuje horkou vodní páru (100°C/212°F) pro přípravu jídla.
- Když naléváte horkou tekutinu do zařízení, buďte opatrní, protože se může vytvořit vodní pára, která tekutinu vystříkne ven.
- Nepřibližujte se k přístroji během vaření.
- Neotevírejte víko, dokud cyklus vaření neskončí (riziko vystříknutí horké vody).
- **POZOR, NEBEZPEČÍ POŘEZÁNÍ** – Lamely nože (m) jsou velmi ostré.
- Pečlivě dodržujte instrukce pro odmontování lamel (údržba).
- Buďte opatrný/á při vyprazdňování mísy.

POUŽITÍ:

- Tento spotřebič musí být žádná používat děti.
- Tento přístroj může být používán osobami se sníženými fyzickými, smyslovými nebo mentálními schopnostmi, nebo bez potřebných zkušeností či znalostí, pokud jsou tyto hlídány nebo pokud jim byly dány pokyny pro bezpečné použití přístroje a tato případná rizika byla osobami pochopena.
- Tento přístroj je určen k domácímu nebo podobnému použití, jako například: kuchyňské prostory vyhrazeny personálu obchodů, kanceláří a dalších odborných pracovních prostředí, farmy, použití klienty hotelů, motolů a dalších zařízení rezidenčního charakteru, místa typu noclehárny.

ELEKTRICKÉ PŘIPOJENÍ:

- Nikdy neponořujte přístroj do vody.
- Vypojte přístroj ze sítě před každým smontováním, rozmontováním nebo čištěním.
- Vypojte přístroj ze sítě, pokud ho necháváte bez dozoru.
- Nepoužívejte přístroj, pokud je napájecí kabel poškozen*.
- Vypojte přístroj ze sítě, pokud nefunguje správně*.
- Vypojte přístroj ze sítě, pokud byl poškozen (pád, rozbití, ...)*.

* Okamžitě kontaktujte poprodejní servis.

OBEZŘETNOST / DĚTI:

- Umístěte a jeho elektrický kabel přístroj mimo dosah dětí.
- Systematicky zavírejte víko mísy (riziko pořezání lamelami).
- Čištění přístroje nesmí být prováděno dítětem.
- Údržba přístroje nesmí být prováděna dítětem.
- Nenechte děti hrát si s přístrojem.

BABYCOOK® byl navržen k tomu, aby vám pomohl snadno a rychle připravit zdravá dětská jídla. Babycook vaří, ohřívá a rozmrazuje potraviny pomocí páry, čímž zachovává vitamíny a zajišťuje dokonalé rozmixování.

Na vývoji této nové generace přístroje Babycook pracovaly týmy inženýrů společnosti Béaba déle než 2 roky s cílem přinést mladým rodičům více pohodlí, větší účinnost a bezpečnost.

POKYNY K POUŽÍVÁNÍ

Čištění před prvním použitím:

- Přislušenství (nádobu, nádržku, košík na vaření a 2 víka) opláchněte vodou.
- Zapněte cyklus vaření (úroveň 3) pouze s vodou v nádrže (bez potravin v košíku nebo v nádobě).
- Přislušenství propláchněte a omyjte horkou vodou.
- Před manipulací s výrobky a s potravinami určenými pro vaše dítě si pečlivě umyjte ruce.

⚠ POZOR

- Přístroj vždy používejte na pevném a rovném povrchu.
- Přístroj neumísťte do blízkosti zdrojů tepla, varných desek atd.
- Přístroj nepřenašejte za rukojeť nádoby.
- Nespouštějte cyklus vaření, pokud v nádrže není voda.
- Nevkládejte nádobu „f“ přístroje Babycook do trouby ani do mikrovlnné trouby.

CYKLUS VAŘENÍ (Viz str. 1 **A**)

1. Otevřete víko ohřívací nádržky. **1**
 2. Na ohřívací nádrže (i) je vyznačena stupnice s čísly 1 až 3, která vám pomůže s odměřením množství vody, které do nádržky nalijete, a také určuje dobu vaření. **2** Viz přehled tepelné úpravy (str. 74).
 3. Pomocí mixovací nebo jiné vhodné nádoby nalijte do nádržky potřebné množství vody. **2**
 4. Zavřete víko nádržky. **3**
 5. Otevřete víko nádoby. **4**
 6. Zkontrolujte, zda je čepel spolu s těsněním správně usazena na dně nádoby. **5**
- ### POZOR NA NEBEZPEČÍ ŘÍZNUTÍ PŘI ZACHÁZENÍ S OSTRÝMI ČEPELEMI.
7. Nakrájejte potraviny na kostky o velikosti 1 cm × 1 cm a umístěte je do košíku. Pro zajištění rovnoměrné tepelné úpravy doporučujeme koš nepřepĺňovat. **6**
 8. Dejte koš do nádoby tak, aby rukojeť koše byla umístěna v zářezu nádoby. **7**
 9. Nádobu na přístroji zajistěte. **8**
 10. Zkontrolujte, zda těsnění výstupu páry „j“ není ucpané. **9**
 11. Zavřete víko nádoby tak, aby rukojeť víka byla zarovnaná s rukojetí nádoby. **10**
 12. Zapojte přístroj do kompatibilní elektrické zásuvky. Zazní zvukový signál (pipnutí), ovládací tlačítka se rozsvítí a poté zhasnou (TBC). **11**
 13. Stisknutím tlačítka (↺) spustíte cyklus vaření. **12** Přístroj 1krát pípně a rozsvítí se symbol páry.
 14. Po ukončení vaření přístroj 5krát pípně a symbol páry bude blikat, dokud tlačítko nestisknete. **13**

15. Otevřete víko nádoby uchopením za rukojeť. **14** **JE TO NUTNÉ, JINAK VÁM HROZÍ POPÁLENÍ.**

16. Vyjměte koš pomocí rukojeti. **15**

17. Šťávu z vaření na dně nádoby můžete přidat do pokrmu pro úpravu textury a snazší rozmixování.

DOPORUČENÍ

- Nevypínejte vaření během cyklu vaření, abyste nenechali vodu v ohřívací nádrže.
- Nalívejte pouze vodu určenou ke spotřebě bez zbyteků potravin či jiných zbytků.
- Před podáváním vždy zkontrolujte teplotu jídla.
- Doporučujeme potraviny příliš dlouho neohřívát.

MIXOVACÍ CYKLUS (Viz str. 2 **B**)

1. Zkontrolujte, zda je čepel spolu s těsněním správně usazena na dně nádoby. **16**
- ### POZOR NA NEBEZPEČÍ ŘÍZNUTÍ PŘI ZACHÁZENÍ S OSTRÝMI ČEPELEMI.
2. Po kontrole správného uvaření přendejte potraviny z košíku do nádoby. **17** Před spuštěním cyklu přidejte část šťávy z vaření, abyste dosáhli požadované konzistence.
 3. Než začnete mixovat, umístěte víko na mísu. **18** Zatlačte na víko, aby se správně umístilo.
 4. Zavřete víko nádoby tak, aby rukojeť víka byla zarovnaná s rukojetí nádoby. **19**
 5. Zapojte přístroj do sítě a tiskněte tlačítko (↺) v maximálně 12sekundových mixovacích intervalech (automatické zastavení), dokud nemá pokrm požadovanou konzistenci. **20**
 6. Otevřete nádobu natočením rukojeti víka směrem doprava. **21**
 7. V případě potřeby hotový pokrm promíchejte pomocí špachtle, abyste se nezranili o čepel, a případně znovu proveďte mixovací cyklus.
 8. Hotový pokrm dejte do misticčky nebo na talíř. **22**

DOPORUČENÍ

- Hotový pokrm nevyjímejte pomocí náčiní, které by mohlo poškodit čepel nebo se od nich poškodit.
- Po každém použití nástroje Babycook otřete z hygienických důvodů nádržku čistým hadříkem.

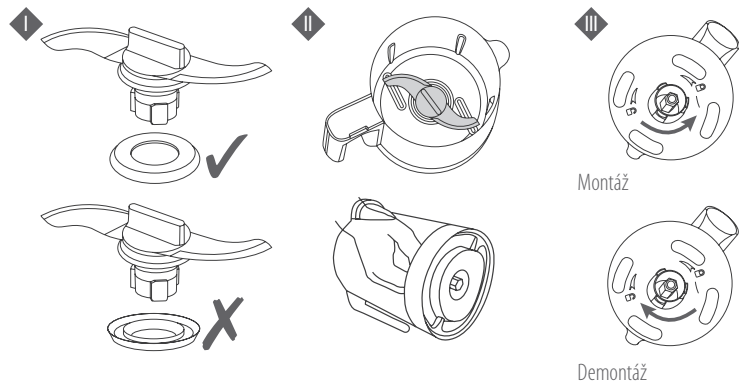
OHŘÍVÁNÍ A ROZMRÁZOVÁNÍ

- Potraviny, které chcete ohřát nebo rozmrazit, dejte nejprve do vhodné nezakryté nádoby umístěné v košíku na vaření. Nádobu nesmí zakrývat výstup páry „j“.
- Odměřte v nádrže 1 až 3 dávky vody podle množství ohřívávaného jídla a dále postupujte jako u cyklu vaření.
- Jakmile zvukový signál oznámí konec cyklu, sundejte nádobku pomocí utěrky (POZOR: zbytková voda je na konci cyklu vaření velmi horká.) a obsah promíchejte špachtlí, aby byl prohřátý rovnoměrně.
- Před podáváním dítěti vždy zkontrolujte teplotu pokrmu.

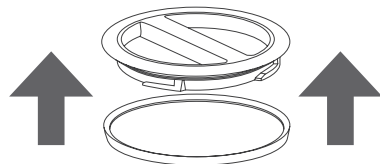
POZNÁMKA: Přestože je vždy lepší používat čerstvou zeleninu a ovoce, které poskytují optimální přísun vitamínů, je také možné vařit mraženou zeleninu a ovoce, které jste předtím rozmrazili přímo v nádobě přístroje BABYCOOK® nebo v lednici (potraviny nikdy nerozmrazujte při pokojové teplotě).

ČIŠTĚNÍ A ÚDRŽBA

- Před čištěním přístroj vždy odpojte ze sítě.
- Snímatelné části doporučujeme umýt ručně: nádobu, košík, víka, těsnění, čepele. . .
- Tyto části lze umývat i v myčce nádobí. Časté mytí v myčce může urychlit proces stárnutí těchto částí.
- Při čištění čepele a jejího těsnění se řiďte pokyny pro demontáž a opětovnou montáž:



Demontáž víka a těsnění víka:



Otřete tělo přístroje vlhkou houbičkou a přípravkem na nádobí.

Do nádržky nikdy nedávejte potraviny nebo ovocné šťávy, mohlo by dojít k poškození nerezové nádržky.

Pokud pro nalití vody do nádržky používáte nádobu, musí být zcela čistá bez zbytků potravin nebo šťáv.

Nádržku často myjte a proplachujte. Určité vlastnosti vody a určité způsoby používání mohou přispívat k usazování vodního kamene v nádrži. Špatně udržovaná nádrž může poškodit nerez.

ODVÁPŇENÍ

- Doporučuje se přibližně po každých 50 cyklech vaření.
- Použijte pouze potravinářský lihový ocet nebo čisticí prostředek BEABA určený pro Babycook.
- Nikdy v nádržce nepoužívejte chemický odstraňovač vodního kamene nebo odstraňovač vodního kamene do kávovarů.

1. Vypojte přístroj ze sítě, odstraňování vodního kamene se provádí za studena bez zahřívacího cyklu.
2. Nalijte do nádržky směs 100 ml vody a 110 ml lihového octa nebo čisticího produktu BEABA pro Babycook.
3. Nechte působit přes noc s otevřeným víkem.
4. Výrobek obraťte a obsah z nádržky vylijte.
5. Nádržku minimálně 2krát propláchněte čistou vodou a pokaždé obsah vylijte.
6. Víko dejte zpět.
7. Nechte proběhnout dva zahřívací cykly pouze s čistou vodou v nádržce (úroveň 1 = 110 ml) bez potravin.
8. Před dalším použitím nádobu pečlivě vypláchněte.
9. Podle druhu vody tekoucí z kohoutku bude nutné odvápnění přístroje provádět častěji.



OTÁZKY/ODPOVĚDI

Aktualizovaná a podrobná tabulka je k dispozici na webových stránkách společnosti BÉABA

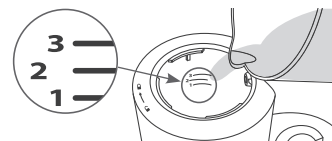
Výrobek nefunguje	<ul style="list-style-type: none"> Zkontrolujte, zda je přístroj připojen k elektrické síti. Zkontrolujte, zda je nádoba upevněná na základně 8 a zda je víko řádně zavřené 10.
Nádoba teče	<ul style="list-style-type: none"> Zkontrolujte, zda je víko správně umístěné. 10 Zkontrolujte, zda je košík na vaření (nebo Rice Cooker) na nádobě správně umístěný. 7 Zkontrolujte upevnění těsnění na čepeli (viz kapitolu ČIŠTĚNÍ A ÚDRŽBA). Zkontrolujte stav těsnění čepelce a v případě potřeby těsnění vyměňte. Zkontrolujte správnost usazení čepelce. 5
Ovoce a zelenina nejsou na konci cyklu uvařené	<ul style="list-style-type: none"> V nádržce již není voda: <ul style="list-style-type: none"> Počáteční množství vody bylo příliš malé. Do nádržky znovu nalijte 110 ml vody (úroveň 1) a cyklus spusťte znovu. Zahřívací výkon klesá: spusťte jeden nebo více cyklů odvápňení (viz kapitolu ODVÁPŇENÍ). V nádržce zůstává voda: cyklus vaření se přerušil: <ul style="list-style-type: none"> Znovu spusťte cyklus a zkontrolujte, zda jsou víko a nádoba dobře upevněny 8 a 10 Jinak kontaktujte poprodejní servis.
Při spuštění zahřívacího cyklu Babycook píská	<ul style="list-style-type: none"> Parní okruh je možná zanesený 10. Cyklus okamžitě zastavte stisknutím tlačítka (↵). Víko neotvírejte a vyčkejte, dokud přístroj nepřestane vyvíjet páru a syčet (cca 10 min). Otevírejte víka nádržky a nádoby. Zkontrolujte, zda otvor ve víku nádoby a a těsnění i nejsou ucpané. V opačném případě je uvolněte.

TECHNICKÉ INFORMACE

Napětí / Výkon: Viz výrobní štítek umístěný pod přístrojem.

Provozní teplota: 10 až 40 °C

PŘEHLED TEPELNÉ ÚPRAVY



	Potraviny	Úroveň / Množství vody		
		1 110 ml	2 130 ml	3 150 ml
VAŘENÍ	Zelenina*			
	Brambory**			•
	Mrkev*			•
	Tuřín*			•
	Zelené fazolové lusky			•
	Čuketa		•	
	Pórek		•	
	Hrášek			•
	Dýně*		•	
	Květák			•
	Červené maso			•
	Bílé maso			•
	Ryby			•
	Ovoce			
	Jablka	•		
	Hrušky		•	
	Jahody	•		
	Meruňky		•	
Ananas			•	
Škrobovité potraviny				
Rýže ***			•	
Těstoviny ***			•	
OHŘÍVÁNÍ	Malá sklenice (čas přizpůsobit množství)	•	•	
ROZMRAZOVÁNÍ	Malá sklenice			•
	Doba vaření nebo ohřevu **	cca 13 min	cca 18 min	cca 24 min

* Nakrájené na kostičky o rozměru 1 cm x 1 cm.

** Přibližné časy vaření pro plný košík (cca 600 g).

*** Použijte košík Pasta Rice Cooker prodávány samostatně.

U funkce ohřevu může dobu ohřevu ovlivnit také počáteční teplota.

U funkce rozmrazování může být v závislosti na množství vhodné provést ještě druhý cyklus.

يجب قراءة هذه الإرشادات بعناية قبل استعمال هذا الجهاز لأول مرة

العربية

إرشادات السلامة / إرشادات هامة:

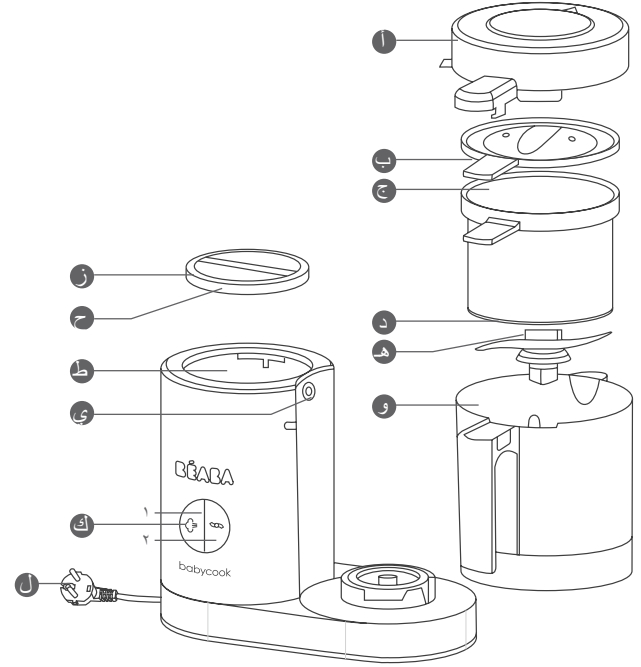
- قد يتسبب استعمال الجهاز على نحو خاطئ في حدوث إصابات؛ لذلك، يجب اتباع هذه الإرشادات بعناية.
- يُحذر على الأطفال استعمال هذا الجهاز.
- لا يمكن للأشخاص الذين يعانون من إعاقات بدنية أو حسية أو عقلية، أو لا يتمتعون بأي خبرة أو معرفة، استعمال هذا الجهاز إلا تحت إشراف صحيح، أو إلا إذا تم إبلاغهم بإرشادات استعمال الجهاز بأمان مع ضرورة استيعابهم لمخاطر استعماله.
- تم تصميم هذا الجهاز للاستعمال المنزلي، وأي استعمالات مشابهة لذلك؛ على سبيل المثال: المطابخ المخصصة للموظفين في المتاجر والمكاتب والأماكن المهنية الأخرى، والمزارع، إلى جانب نزلاء الفنادق والاستراحات والأماكن السكنية الأخرى، وغيرها من أماكن الإقامة التي تتضمن المبيت والإفطار.
- في حالة تلف كابل الطاقة، يجب استبداله بواسطة بيبا (BEABA)، أو خدمة العملاء التابعة لها، أو غيرهم من الأفراد المؤهلين لتجنب التعرض لأي خطر.
- **تنبيه - خطر التعرض لحروق** - ينتج عن هذا الجهاز بخار ساخن جداً (١٠٠ درجة مئوية / ٢١٢ درجة فهرنهايت)، بغرض طهي الطعام.
- يجب توخي الحذر من انسكاب السائل الدافئ في الخزان المصنوع من الفولاذ المقاوم للصدأ، حيث يمكن أن يؤدي ذلك إلى تراكمه، ويخرج منه البخار فجأة.
- يجب المحافظة على مسافة آمنة من الجهاز خلال الطهي.
- يُمنع فتح الغطاء حتى انتهاء دورة الطهي (يوجد خطر التعرض لحروق بسبب وجود الماء الساخن).
- **تنبيه - خطر التعرض لجروح** - شفرة الخلط (د) حادة للغاية.
- يجب اتباع إرشادات تفكيك شفرة الخلط بعناية (التنظيف).
- يجب توخي الحذر عند إفراغ الإناء الزجاجي.

توصيل الجهاز بالطاقة:

- يُمنع منعاً باتاً غمر الجهاز في الماء.
- يجب الحرص دائماً على نزع قابس الجهاز عن مقيس الطاقة قبل تركيبه أو تفكيكه أو تنظيفه.
- يجب الحرص دائماً على نزع قابس الجهاز عن مقيس الطاقة عند عدم استعماله.
- يُمنع منعاً باتاً استعمال الجهاز عند تلف كابل التوصيل بالكهرباء*.
- يجب نزع قابس الجهاز عن مقيس الطاقة إذا لم يعمل على النحو الصحيح*.
- يجب نزع قابس الجهاز عن مقيس الطاقة في حالة تعرضه للتلف (مثلاً في حالة سقوطه أو تحطمه أو غير ذلك)*.
- يجب الاتصال بخدمة العملاء على الفور.

تنبيهات متعلقة بالأطفال:

- يجب وضع الجهاز والكابل الخاص به في مكان بعيد عن متناول أيدي الأطفال.
- يجب دائماً إغلاق الإناء الزجاجي (يوجد خطر التعرض للجروح بفعل شفرة الخلط).
- يجب على الأطفال عدم تنظيف الجهاز.
- يجب على الأطفال عدم صيانة الجهاز.
- يجب عدم السماح للأطفال باللعب بالجهاز.



- ط الخزان المصنوع من الفولاذ
- ي المقاوم للصدأ / منفذ / سدادة
- ك خروج البخار زر التحكم الطهي ١-
- ٢- الخلط
- ل كابل الطاقة

- أ غطاء الإناء القابل للفتح
- ب سلة الطهي / إعادة التسخين المصنوعة من الفولاذ المقاوم للصدأ
- ج مقيس سلة الطهي
- د شفرة الخلط المصنوعة من الفولاذ المقاوم للصدأ
- ه سدادة إحكام الغلق المطاطية
- و الإناء الزجاجي
- ز غطاء الخزان
- ح سدادة إحكام غلق الخزان

تم تصميم جهاز بيبي كوك (Babycook®) لتحضير الوجبات الصحية لطفلك سريعاً وبكل بساطة، حيث يُستعمل الطهي هذه الأطعمة وإعادة تسخينها، وإزالة تجميدها عن طريق البخار، وفي الوقت نفسه يحتفظ بالفيتامينات فيها، ويضمن خلطها على أكمل وجه. عمل فريق مهندسي بيبا (Béaba) على مدار أكثر من عامين لا ابتكار هذا الجيل الجديد من جهاز بيبي كوك (Babycook) لتوفير المزيد من الكفاءة والأمان والاستفادة العملية للآباء والأمهات.

إرشادات استعمال الجهاز

يجب تنظيف الجهاز قبل استعماله لأول مرة:

- تُشطف الملحقات (الإناء الزجاجي، والسلة المصنوعة من الفولاذ المقاوم للصدأ، والغطاءان)
- يتم تشغيل دورة الطهي (المستوى ٣) مع عدم وضع أي شيء في الخزان سوى الماء (لا يوضع أي طعام في السلة المصنوعة من الفولاذ المقاوم للصدأ، أو الإناء الزجاجي)
- تُشطف الملحقات وتغسل في الماء الساخن.
- يجب غسل اليدين جيداً قبل ملامسة المنتجات والأطعمة الخاصة بالطفل.

⚠ تحذير

- يجب أن يُستعمل الجهاز دائماً فوق سطح صلب ومستو.
- يُمنع وضع الجهاز بالقرب من أحد مصادر الحرارة، وأسطح التسخين، وغير ذلك.
- يُمنع حمل الجهاز من مقبض الإناء الزجاجي.
- يجب عدم تشغيل دورة الطهي دون وجود ماء في داخل الخزان المصنوع من الفولاذ المقاوم للصدأ.
- يُمنع وضع الإناء الزجاجي لجهاز بيبي كوك (Babycook) (و) في أحد الأفران العادية، أو في أفران الميكروويف.

دورة الطهي (يُرجى الاطلاع على صفحة رقم ١)

١. يُفتح الخزان المصنوع من الفولاذ المقاوم للصدأ عن طريق تحرير قفل غطاء الخزان.
٢. يحتوي الخزان المصنوع من الفولاذ المقاوم للصدأ (ط) على مقياس متدرج من ١ إلى ٣ مستويات لقياس كمية المياه المستخدمة، وبالتالي تحديد المدة اللازمة للطهي. يُرجى الاطلاع على دليل الطهي (صفحة ١٠).
٣. تُضاف كمية المياه المطلوبة في الخزان المصنوع من الفولاذ المقاوم للصدأ باستخدام الإناء الزجاجي أو أي حاوية نظيفة أخرى.
٤. يُغلق غطاء الخزان بالقفل.
٥. يُفتح قفل الغطاء للوصول إلى الإناء.

٦. يتم التأكد من تثبيت شفرة الخلط على نحو صحيح في قاعدة الإناء الزجاجي عن طريق سدادة إحكام الغلق.

تحذير من احتمالية التعرض لخطر الإصابة بالجروح عند التعامل مع الشفرة الحادة.

٧. يُقَطع الطعام إلى مكعبات بحجم ١ سم × ١ سم، ثم توضع في السلة المصنوعة من الفولاذ المقاوم للصدأ. لضمان الطهي بصورة متساوية، يُنصح بعدم الإفراط في تعبئة السلة المصنوعة من الفولاذ المقاوم للصدأ.
٨. توضع السلة المصنوعة من الفولاذ المقاوم للصدأ في الإناء الزجاجي، بحيث يكون مقبضها محاذياً لمقبض الإناء الزجاجي.
٩. يُثبت الإناء الزجاجي في الجهاز عن طريق القفل.
١٠. يجب التأكد من عدم إعاقة منفذ خروج البخار (ي).
١١. يُغلق غطاء الإناء عن طريق محاذاة مقبض الغطاء مع مقبض الإناء الزجاجي.
١٢. يتم توصيل قابس الجهاز بمقبس الطاقة. يصدر صوت صفير مسموع، وتضئ أزرار التحكم، ثم تنطفئ بعدها.

١٣. يتم الضغط على زر التحكم (⏻) لبدء تشغيل دورة الطهي. يُصدر الجهاز صوت صفير مسموع مرة واحدة، وتضئ لمبة البخار.

١٤. عند انتهاء دورة الطهي، يصدر الجهاز صوت صفير خمس مرات، وتومض لمبة البخار حتى يتم الضغط على زر التحكم.

١٥. يُفتح غطاء الإناء باستخدام مقبض الإناء الزجاجي. **١٤** تنبيه من احتمالية خطر الحروق

١٦. يتم إخراج السلة المصنوعة من الفولاذ المقاوم للصدأ باستخدام مقبضها. **١٥**

١٧. حسب الرغبة، يمكن إخراج عصارات الطهي المتجمعة في قاع الإناء الزجاجي لإضافتها إلى الطعام الذي يتم تحضيره لضبط قوامه، أو لتسبيل عملية خلطه.

التوصيات

- يجب عدم إيقاف عملية الطهي خلال تشغيل الدورة لتجنب ترك الماء في الخزان المصنوع من الفولاذ المقاوم للصدأ.
- يجب عدم إضافة سوى مياه الشرب النقية الخالية من أي طعام أو بقايا وشوائب.
- يجب التحقق دائماً من درجة حرارة الطعام قبل تقديمه إلى الطفل.
- يُنصح بعدم تسخين الطعام لفترة طويلة.

دورة الخلط (يُرجى الاطلاع على صفحة ٢ ب)

١. يتم التأكد من تثبيت شفرة الخلط على نحو صحيح في قاعدة الإناء الزجاجي عن طريق سدادة إحكام الغلق الخاصة بالإناء.
٢. يُنقل الطعام من السلة المصنوعة من الفولاذ المقاوم للصدأ إلى الإناء الزجاجي بعد التأكد من اكتمال طهيها.
٣. قبل بدء دورة الخلط، ضعي الغطاء على الوعاء. اضغط على الغطاء حتى يثبت بشكل صحيح.
٤. يُغلق غطاء الإناء الزجاجي عن طريق محاذاة مقبض الغطاء مع مقبض الإناء الزجاجي.
٥. يتم توصيل قابس الجهاز بمقبس الطاقة، ثم الضغط على زر التحكم (⏻) للحصول على القوام المطلوب. يمكن الضغط على الزر لمدة لا تزيد عن ١٢ ثانية متواصلة، ثم يتوقف تلقائياً بعد ذلك.
٦. يُفتح الإناء الزجاجي عن طريق تحريك مقبض غطاء الإناء إلى جهة اليمين.
٧. إذا لزم الأمر، يُحرك الطعام الذي تم تحضيره باستخدام الملعقة، مع الحرص على عدم ملامسة شفرة الخلط، ثم إعادة بدء تشغيل عملية الخلط حسب الحاجة.
٨. يُصب الطعام الذي تم تحضيره في جرة صغيرة أو طبق.

التوصيات

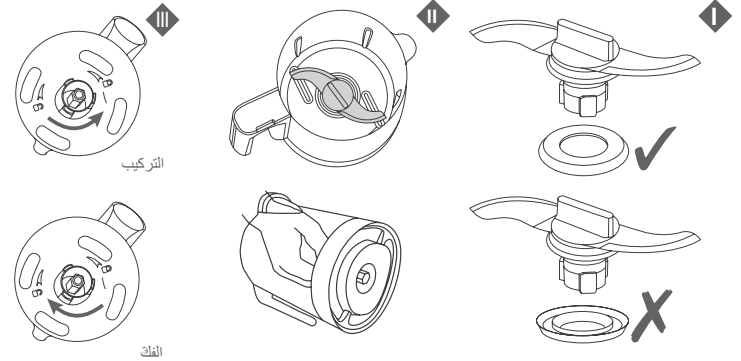
- يجب عدم تفريغ الإناء الزجاجي باستخدام أي أداة من شأنها أن تتعرض للتلوث، أو تعرّض شفرة الخلط للتلوث.
- لأسباب تتعلق بالنظافة، يُسمح الخزان المصنوع من الفولاذ المقاوم للصدأ وهو جاف باستخدام منشفة نظيفة بعد استخدام جهاز بيبي كوك (Babycook)
- إعادة التسخين وإزالة التجميد
- يجب وضع الطعام المراد إعادة تسخينه أو إزالة التجميد عنه في وعاء مناسب، ثم وضعه في السلة المصنوعة من الفولاذ المقاوم للصدأ بدون وضع الغطاء فوقها. ويجب ألا يؤدي الوعاء إلى سدّ منفذ خروج البخار (ي).
- يُضاف الماء حسب المقياس المتدرج من ١ إلى ٣ في الخزان المصنوع من الفولاذ المقاوم للصدأ، وفقاً للكمية المراد إعادة تسخينها، ثم بدء تشغيل دورة الطهي.

- عندما يصدر صوت الصفر عند انتهاء الدورة، تتم إزالة الوعاء باستخدام حامل الأوعية (تحذير: الماء المتبقي بعد انتهاء دورة الطهي يكون ساخناً للغاية)، وتُحرك المحتويات باستخدام المعلقة لتوزيع درجة الحرارة بصورة متساوية.
- يجب التحقق دائماً من درجة حرارة الطعام قبل تقديمه إلى الطفل.

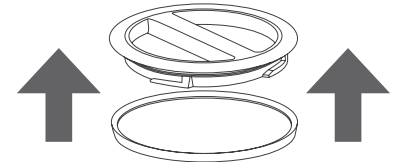
ملحوظة: رغم أنه من الأفضل دائماً استعمال الخضروات والفواكه الطازجة التي تحتوي على نسبة مثالية من الفيتامينات، إلا أنه من الممكن أيضاً طهي الخضروات والفواكه المجمدة بعد إزالة تجميدها مباشرة في الإناء الزجاجي لببي كوك (Babycook) أو في التلاحة (يُمنع منعاً باتاً إزالة تجميد الطعام في درجة حرارة الغرفة).

التنظيف والصيانة

- يجب الحرص دائماً على نزع قابس الجهاز عن مقيس الطاقة قبل تنظيفه.
 - يُنصح بغسل الأجزاء القابلة للفلك باليد، مثل: الإناء الزجاجي، والسلة المصنوعة من الفولاذ المقاوم للصدأ، والأغطية، وسدادات إحكام الغلق، وشفرة الخلط، وغير ذلك.
 - كما يمكن أيضاً غسل هذه الأجزاء في غسالة الصحون. وقد يؤدي التنظيف في غسالة الصحون لفترة طويلة إلى تآكل الأجزاء قبل أوانها.
- لتنظيف الشفرة وسدادة الإحكام، يُرجى اتباع إرشادات الفلک والتركيب:



فلک الغطاء وسدادة إحكام الغطاء:



يجب تنظيف جسم الجهاز الأساسي باستعمال قطعة إسفنج رطبة مع الصابون.

يجب عدم تعبئة الخزان المصنوع من الفولاذ المقاوم للصدأ بالطعام أو عصير الفاكهة؛ حيث يؤدي ذلك إلى تعرضه للتلف. عند استخدام الإناء الزجاجي لتعبئة الخزان، يجب الحرص على أن يكون الإناء الزجاجي نظيفاً، ولا يحتوي على أي بقايا طعام أو عصير. يجب دائماً غسل الخزان المصنوع من الفولاذ المقاوم للصدأ وشطفه. يمكن أن تؤدي بعض أنواع المياه وطرق الاستعمال إلى تراكم الترسبات الجيرية في الخزان المصنوع من الفولاذ المقاوم للصدأ. بدون الصيانة المناسبة، يمكن أن تتعرض مادة الفولاذ المقاوم للصدأ للاهتراء بصورة كبيرة.

إزالة الترسبات

- يوصى بإجراء هذه العملية كل ٥٠ دورة تقريباً.
- يجب عدم استعمال سوى الخل الأبيض أو منتج التنظيف الذي يحمل العلامة التجارية بيبا (BEABA) مع جهاز بيبى كوك (Babycook).
- يُحذر استعمال مزبل ترسبات كيميائي، أو مزبل الترسبات الخاص بماكينة إعداد القهوة في الخزان المصنوع من الفولاذ المقاوم للصدأ.

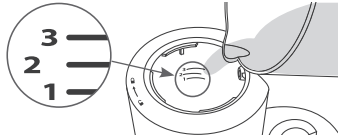
1. يجب نزع قابس الجهاز عن مقيس الطاقة، ثم الحرص عند إزالة الترسبات والجهاز بارداً.
2. يُضاف خليط بمقدار ١٠٠ مل من الماء، و ١٠٠ مل من الخل الأبيض، أو منتج التنظيف الذي يحمل العلامة التجارية BEABA المخصص لتنظيف جهاز بيبى كوك (Babycook)، في الخزان المصنوع من الفولاذ المقاوم للصدأ.
3. يُترك المزيج داخل الخزان لمدة ليلة واحدة مع فتح الغطاء.
4. تُفَرَّغ محتويات الخزان المصنوع من الفولاذ المقاوم للصدأ عن طريق إمالة الجهاز.
5. يُشطف الخزان المصنوع من الفولاذ المقاوم للصدأ بالماء النظيف مرتين على الأقل، مع التأكد من تفريغ محتوياته في كل مرة.
6. يتم تركيب الغطاء مرة أخرى.
7. يتم تشغيل التنتين من دورات التسخين، مع وجود الماء النظيف داخل الخزان المصنوع من الفولاذ المقاوم للصدأ (المسنوى ١) = ١١٠ مل بدون طعام.
8. يُشطف الإناء الزجاجي جيداً بالماء النظيف قبل استخدامه مرة أخرى.
9. قد تكون هناك ضرورة لإزالة الترسبات عن الجهاز بوتيرة متكررة حسب درجة قساوة ماء الصنبور.



الأسئلة الشائعة

يمكن الاطلاع على جدول بياني يحتوي على أحدث التفاصيل على موقع بيبا (BEABA).

دليل الطهي



نوعية الطعام	مستوى الماء / المقدار		
	١	٢	٣
	٣,٧ أونصة سائلة / مل	٤,٤ أونصة سائلة / مل	٥,١ أونصة سائلة / مل
خضروات*			
بطاطا**			
جزر*			
لفت*			
فاصوليا خضراء			
كوسه كرفس صيفي			
كرات			
بازلاء			
بطيخين*			
قرنبيط			
لحوم حمراء			
لحوم بيضاء			
أسماك			
فاكهة			
تفاح			
إجاص			
فراولة			
مشمش			
أنانيس			
الأطعمة التشوية			
الأرز***			
المعجنات***			
إعادة التسخين			
جدة صغيرة (تعتمد مدة لطهي على الكمية)			
إزالة التجميد			
جدة صغيرة			
مدة الطهي أو إعادة التسخين**	حوالي ١٣ دقيقة	حوالي ١٨ دقيقة	حوالي ٢٤ دقيقة

<ul style="list-style-type: none"> • تأكد من توصيل الجهاز بشبكة الكهرباء. • تأكد من أن الإناء الزجاجي مثبت في القاعدة ٨، وأن غطاء الإناء مثبت في موضعه على نحو صحيح ١٠. 	الجهاز لا يعمل
<ul style="list-style-type: none"> • تأكد من أن غطاء الإناء مثبت في موضعه على نحو صحيح ١٠. • تأكد من تثبيت السلة المصنوعة من الفولاذ المقاوم للصدأ (أو إناء طهي الأرز) في موضعه على نحو صحيح في الإناء الزجاجي. ٧ • تأكد من تركيب سدادة إحكام الغلق على نحو صحيح في شفرة الخلط (يُرجى الاطلاع على فقرة التنظيف والصيانة). • تحقق من حالة سدادة إحكام الغلق المطاطية، مع استبدالها إذا لزم الأمر. • تحقق من تثبيت شفرة الخلط في موضعها. ٥ 	يوجد تسرب من الإناء الزجاجي
<ul style="list-style-type: none"> • نفذ الماء الموجود في الخزان المصنوع من الفولاذ المقاوم للصدأ: - مقدار الماء الذي تمت إضافته في البداية كان أقل من اللازم. يجب إعادة تعبئة الخزان المصنوع من الفولاذ المقاوم للصدأ بالماء بمقدار ١١٠ مل (المستوى ١)، ثم إعادة إطلاق الدورة. - انخفض مستوى أداء التسخين: يتم إطلاق دورة واحدة أو أكثر من دورات إزالة الترسبات (يُرجى الاطلاع على فقرة إزالة الترسبات). • يوجد ماء متبقّي في الخزان المصنوع من الفولاذ المقاوم للصدأ: تمت إعاقة عمل دورة الطهي: - يُعاد تشغيل الدورة، مع التأكد من تثبيت الغطاء والإناء الزجاجي وقفلهما في موضعيهما على نحو صحيح. ٨ و ١٠ • يجب الاتصال بخدمة العملاء. 	تخرج الفواكه والخضروات غير مطهية عند انتهاء الدورة.
<ul style="list-style-type: none"> • قد يكون منفذ خروج البخار مسدودًا. ١٠ • يتم إيقاف الدورة على الفور بالضغط على زر التحكم (⏏). • يجب عدم فتح الغطاء، والانتظار حتى يتوقف خروج البخار، (حوالي ١٠ دقائق). • يُفتح غطاء الخزان المصنوع من الفولاذ المقاوم للصدأ وغطاء الإناء الزجاجي. • تأكد من عدم انسداد الفتحة الموجودة على غطاء الإناء الزجاجي ١ والمنفذ ٥ أيضًا. • يجب إزالة ما يعوق فتحهما في حالة انسدادهما. 	يصدر صوت صغير مسموع عن جهاز بيبا كوك (Babycook) في بداية دورة التسخين.

مواصفات الجهاز

الجهد / الطاقة: يُرجى الاطلاع على لوحة المعلومات المثبتة أسفل الجهاز.

مقياس درجة الحرارة: من ١٠ درجات مئوية إلى ٤٠ درجة مئوية.

* يُقطع إلى مكعبات بحجم ١ سم × ١ سم

** مدة الطهي التقريبية لسلة ممتلئة (بوزن ٦٠٠ غرام تقريبًا).

*** باستخدام سلة طهي المعجنات والأرز التي تُباع منفصلة.

بالنسبة إلى وظيفة إعادة التسخين، قد تؤثر درجة الحرارة الأولية على دورة إعادة التسخين. بالنسبة إلى وظيفة إزالة التجميد، قد يكون من الضروري تشغيل دورة ثانية على حسب الكمية.